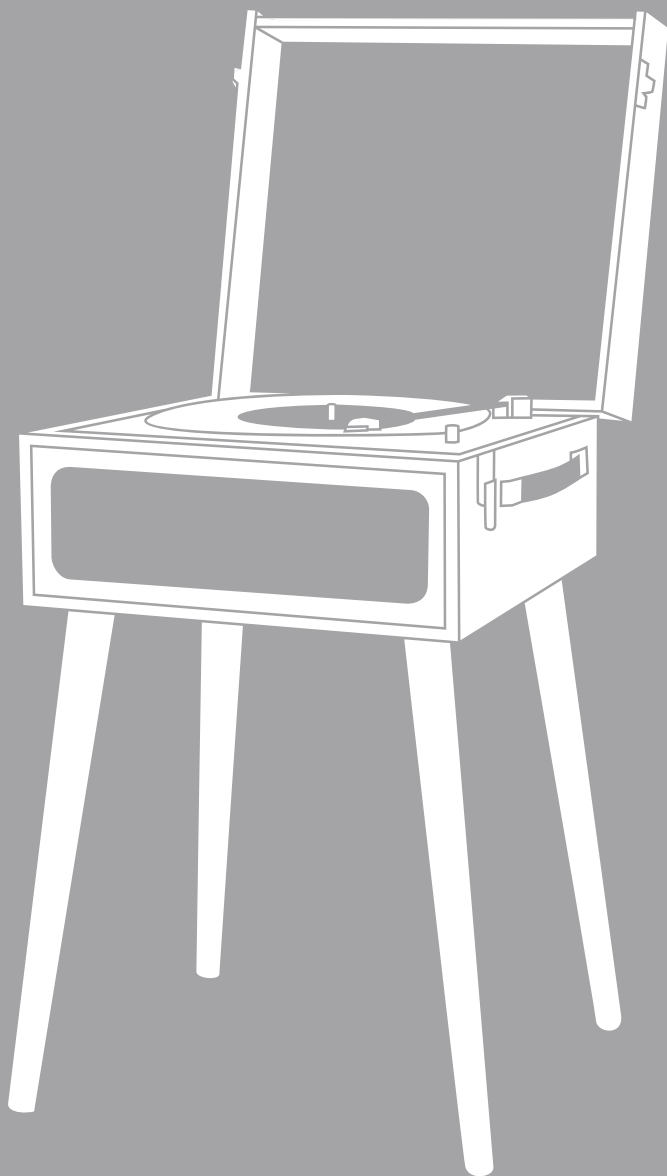


# PRIXTON

# DETROIT



TOCADISCOS RECORD PLAYER

---

**INDEX**

ES	3
<hr/>	
EN	9
<hr/>	
FR	15
<hr/>	
IT	21
<hr/>	
DE	27
<hr/>	
PT	33
<hr/>	
NL	39
<hr/>	

## INSTRUCCIONES DE SEGURIDAD

Lea estas instrucciones de seguridad antes de usar su dispositivo y consérvelas para futuras consultas.

Este producto debe colocarse en un lugar suficientemente estable, ya que podría resultar peligroso si se cae al estar mal montado, lo que podría causar lesiones, especialmente a los niños, si no se posiciona correctamente.

El dispositivo no está diseñado para ser utilizado por personas (incluidos niños) con capacidades físicas, sensoriales o mentales reducidas, ni por personas que no hayan leído el manual, salvo que hayan recibido instrucciones de una persona responsable de su seguridad y supervisión.

No conecte varios dispositivos a la misma toma de corriente, ya que podría sobrecalentarla y provocar un incendio. Asegúrese de que la toma de corriente sea fácilmente accesible durante el uso del equipo.

Desconecte este producto durante tormentas eléctricas o cuando no lo utilice durante largos períodos de tiempo. No hacerlo podría provocar incendios o descargas eléctricas.

No cubra las aberturas de ventilación del producto con objetos como periódicos, manteles, cortinas, etc., ni inserte objetos en las ranuras del producto. Esto podría causar un aumento de la temperatura del producto y provocar un incendio.

Utilice únicamente los accesorios especificados y recomendados por el fabricante.

Evite el volumen alto y limite su uso a no más de una hora diaria a un volumen medio.

Deje siempre una distancia mínima de 10 cm alrededor del dispositivo para garantizar una ventilación adecuada.

Escuchar durante períodos prolongados un dispositivo de audio portátil a volumen alto puede dañar la audición del usuario y causar problemas auditivos (sordera temporal o permanente, zumbidos, tinnitus, hiperacusia). Por lo tanto, recomendamos no escuchar el dispositivo de audio portátil a volúmenes altos y limitar el tiempo a una hora diaria a volumen medio.

## INTERFERENCIAS

Todos los dispositivos inalámbricos son susceptibles a interferencias que pueden afectar su rendimiento.

## PERSONAL AUTORIZADO

Solo personas calificadas están autorizadas para instalar o reparar este producto.

## ACCESORIOS

Utilice únicamente cargadores y otros accesorios compatibles con este equipo. No conecte productos incompatibles.

## MANTENGA EL EQUIPO SECO

Este equipo no es resistente al agua. Manténgalo seco.

## NIÑOS

Guarde su dispositivo en un lugar seguro, fuera del alcance de los niños pequeños. El dispositivo contiene piezas pequeñas que pueden representar un peligro de asfixia.

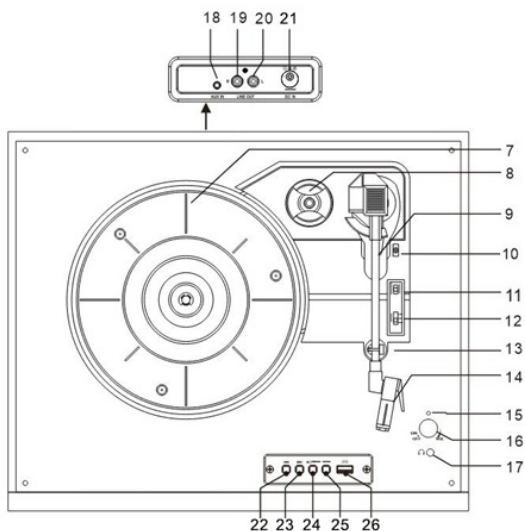
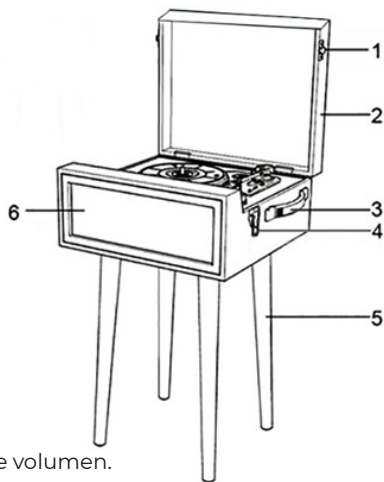
## FUNCIONES

- 3 velocidades (33 1/3, 45 y 78 RPM).
- Altavoces estéreo integrados para un sonido excelente.
- Cápsula cerámica de alta calidad que produce un sonido detallado.
- Mecanismo de tocadiscos con transmisión por correa.
- Adaptador de corriente DC y adaptador de 45 RPM incluidos.
- Reproduce discos de 7", 10" y 12".
- Brazo de tono con función de AUTO-STOP.
- Entrada auxiliar (Aux in).
- Conector para auriculares.
- Salida de audio RCA.
- Conexión inalámbrica.
- Reproducción USB (compatible con dispositivos USB 2.0 de hasta 32 GB).
- Graba vinilos en una unidad USB.
- Radio FM.

## DESCRIPCIÓN

1. Cierre de seguridad.
2. Tapa antipolvo.
3. Asa de transporte.
4. Caja de madera.
5. Patas desmontables.
6. Tela del altavoz.
7. Plato del tocadiscos.
8. Adaptador de 45 RPM.
9. Brazo de tono.
10. Palanca de subida/bajada.
11. Interruptor de parada automática.
12. Selector de velocidad:  
Tres velocidades para elegir: 33 1/3, 45, 78 rpm.
13. Soporte del brazo de tono con clip.
14. Cápsula con aguja.
15. Indicador de encendido.
16. Interruptor de encendido/apagado y control de volumen.
17. Conector para auriculares.
18. Entrada auxiliar (Aux in).
19. Salida de línea canal R.
20. Salida de línea canal L.
21. Conector de corriente DC-IN.
22. Pista anterior.
23. Pista siguiente.
24. Botón de pausa/reproducción /ELIMINAR/escaneo.
25. Modo: Botón de selección para grabación/USB/radio FM/conexión inalámbrica.
26. Conector USB.

Incluye cable y el adaptador de corriente



## CONFIGURACIÓN INICIAL

### CONEXIONES PRINCIPALES

Asegúrese de que el voltaje de su hogar corresponda al voltaje de funcionamiento de la unidad. Su dispositivo está listo para conectarse a un adaptador de corriente de 5V DC.

### CONEXIÓN A UN SISTEMA DE SONIDO EXTERNO

Si desea conectar el tocadiscos a un amplificador externo, siga estos pasos:

- Conecte un cable de audio RCA (no incluido) a las salidas AUDIO LINE OUT en la parte trasera del tocadiscos.

Nota: Asegúrese de emparejar correctamente los conectores ROJO/BLANCO con las tomas correspondientes.

- Conecte el otro extremo del cable a una entrada de audio en el amplificador (consulte el manual de usuario del amplificador si no está seguro).
- El control de volumen del tocadiscos no afectará el nivel de volumen cuando se conecte de esta forma. El volumen debe controlarse desde el amplificador.

Nota: Reduzca completamente el volumen del tocadiscos para evitar interferencias con el sistema de sonido externo.

### Reproducción de un disco

(Asegúrese de levantar el brazo de tono, colocarlo en el soporte y desconectar el cable AUX).

- Antes de usar, retire la brida que sujeta el brazo de tono y el protector de la aguja. Libere el bloqueo del brazo de tono y asegúrese de que el cable AUX esté desconectado.
- Coloque un disco en el plato giratorio.
- Seleccione la velocidad requerida con el interruptor de selección de velocidad.
- Levante el brazo de tono usando la palanca de elevación. Al mover el brazo de tono hacia el disco, el plato comenzará a girar. Baje la aguja suavemente sobre el borde exterior del disco utilizando la palanca de elevación.
- Gire el control de encendido/apagado y volumen para ajustar el nivel de volumen.
- Cuando termine el disco, el tocadiscos se detendrá automáticamente si el interruptor AUTO STOP está en la posición "ON".
- Si el interruptor está en la posición "OFF", el plato seguirá girando indefinidamente.
- Levante el brazo de tono, colóquelo en el soporte cuando termine y cierre el bloqueo del brazo.
- Coloque nuevamente el protector de la aguja y apague el dispositivo.

Nota: La función AUTO STOP se aplica a la mayoría de los discos de 33 1/3 RPM. Sin embargo, incluso si la función AUTO STOP está activada, es posible que algunos discos, por ejemplo, de 45 RPM, se detengan antes de que la reproducción termine. Si esto ocurre, coloque el interruptor AUTO STOP en la posición "OFF". La reproducción continuará, pero no se detendrá automáticamente.

### Reproducción USB y Grabación

(Asegúrese de levantar el brazo de tono, colocarlo en el soporte y desconectar el cable AUX).

#### Escuchar música:

- Si desea reproducir música desde su memoria USB instalada, gire el control de encendido y volumen en el sentido de las agujas del reloj para encender el dispositivo. Escuchará un mensaje de voz que dice "USB mode", y la música comenzará a reproducirse automáticamente.
- Puede pausar o reproducir música presionando el botón de pausa/reproducción/eliminar.
- Para pasar a la siguiente pista o regresar a la pista anterior, presione los botones correspondientes.
- Si ha conectado varias memorias USB, la última instalada comenzará a reproducirse automáticamente. Puede seleccionar la fuente deseada presionando el botón MODE/REC (BT/USB/radio FM). En el modo USB, solo se admite el formato de archivo MP3.

Nota: El brazo de tono debe estar en la posición de reposo.

## GRABACIÓN DE MÚSICA

- Conecte una memoria USB al puerto USB del tocadiscos; escuchará un mensaje de voz que dice "USB mode".
  - Coloque un disco de vinilo en el plato o conecte correctamente su dispositivo por conexión inalámbrica.
  - Presione el botón MODE para cambiar a modo BT/FM y comience a reproducir música.
  - Mantenga presionado el botón MODE/REC durante 2 segundos.
  - Escuchará un "bip corto", lo que indica que la grabación ha comenzado.
  - Para detener la grabación, presione MODE/REC nuevamente durante 2 segundos.
  - Escuchará 2 "bips cortos", indicando que la grabación ha finalizado.
  - Las canciones grabadas se guardarán en la carpeta "RECORD" como archivos MP3, con una calidad de 192 kbps.
  - Presione el botón MODE para cambiar al modo USB; la música comenzará a reproducirse automáticamente.
  - Mantenga presionado el botón MODE/REC durante 2 segundos para acceder a la carpeta "RECORD" y reproducir la música grabada.
- Nota: Esto se puede aplicar en los modos tocadiscos, conexión inalámbrica o radio FM.

## ELIMINAR MÚSICA GRABADA

Si desea eliminar una canción grabada que se está reproduciendo desde su memoria USB, mantenga presionado el botón PLAY/PAUSE/DEL durante 2 segundos. Escuchará 2 "bips cortos" confirmando que la canción ha sido eliminada.

## FUNCIÓN DE CONEXIÓN INALÁMBRICA

(Asegúrese de levantar el brazo de tono, colocarlo en el soporte y desconectar el cable AUX).

- Presione el botón MODE/REC para seleccionar el modo Wireless connection; escuchará un mensaje de voz que dice "Wireless connection mode".
- Active la función de conexión inalámbrica en su dispositivo de audio, busque "DETROIT PRIXTON" y empareje.
- Un mensaje de voz dirá "Wireless connection connected", indicando que la conexión se realizó con éxito.
- Reproduzca y transmita música desde su dispositivo al tocadiscos.

## RADIO FM

(Asegúrese de levantar el brazo de tono, colocarlo en el soporte y desconectar el cable AUX).

- Presione el botón MODE/REC para seleccionar el modo FM; escuchará un mensaje de voz que dice "FM mode".
- Mantenga presionado el botón PLAY/PAUSE/DEL/SCAN durante 2 segundos; esto escaneará y almacenará automáticamente los canales disponibles.
- Una vez finalizado el escaneo, se reproducirá automáticamente el primer canal almacenado.
- Use los botones Previous o Next para cambiar entre los canales almacenados.

## FUNCIÓN AUX-IN

- Encienda el dispositivo girando el control de encendido y volumen.
- Conecte su teléfono inteligente, tableta, MP3 u otro reproductor de audio digital al puerto Aux in con un cable de audio de 3.5 mm (no incluido).
- Disfrute de la música de su dispositivo en el tocadiscos.

## CONEXIÓN PARA AURICULARES

- Encienda el dispositivo girando el control de encendido y volumen.
- Conecte sus auriculares con conector estéreo de 3.5 mm al puerto de auriculares.
- Disfrute de la música de sus discos de vinilo en sus auriculares.

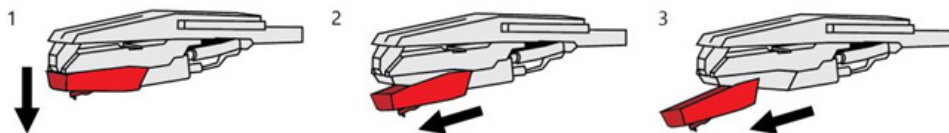
## MANTENIMIENTO

Reemplazo de la aguja

Retire la aguja con cuidado tirando hacia abajo del borde delantero de la misma.

Tire de la aguja hacia adelante.

Retire y extraiga la aguja.



## INSTALACIÓN DE LA AGUJA

Coloque la aguja con la punta hacia abajo.

Alinee la parte trasera de la aguja con el cartucho.

Inserte la aguja con la parte delantera en un ángulo hacia abajo y, suavemente, levante la parte delantera de la aguja hacia arriba hasta que encaje en su lugar.



Nota: Realice esta operación con mucho cuidado para evitar dañar el brazo de tono y los cables de audio.

## NOTAS

No toque la punta de la aguja con los dedos. Evite golpear la aguja contra el tapete del tocadiscos o el borde de un disco.

Limpie la aguja con frecuencia usando un cepillo suave, moviéndolo únicamente de atrás hacia adelante.

Limpie los discos para eliminar polvo o grasa con un cepillo y solución limpiadora específicos para discos.

Nota: No utilice limpiadores que contengan alcohol, benceno u otros químicos agresivos, ya que podrían dañar la pintura y el acabado del tocadiscos.

## SOLUCIÓN DE PROBLEMAS

No hay energía

- El adaptador de corriente no está conectado correctamente.
- No hay energía en el tomacorriente.

La energía está encendida, pero el plato no gira

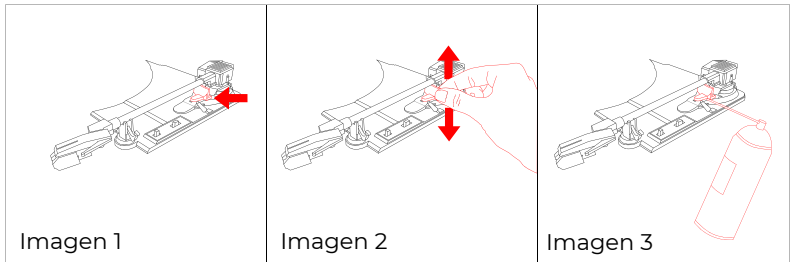
- El modo de tocadiscos no está seleccionado.
- La correa de transmisión del tocadiscos se ha salido de su lugar.

El tocadiscos está girando, pero no hay sonido o el volumen no es suficiente

- El protector de la aguja aún está colocado.
- La ganancia de entrada del altavoz amplificado u otro dispositivo similar puede estar demasiado baja.

## Nota

Como se muestra en la imagen 1, la pieza señalada debe de estar correctamente lubricada internamente para poder permitir al brazo realizar un lento descenso desde que se acciona la palanca. En el caso de que dicho descenso sea demasiado lento podría provocar que en los primeros instantes de contacto de la aguja con el disco, la lectura de la música no suene como debería pudiendo hacer que la aguja salte hasta que el brazo haya completado el descenso completamente. Para solventarlo, con la palanca bajada, suba y baje manualmente (imagen 2), repetidas veces la pieza señalada. Esto permitirá repartir el lubricante interno y la velocidad de descenso del brazo se corrija. Si tras esta operación aun persistiese este suceso, puede aplicar muy suavemente una cantidad muy pequeña de spray lubricante multiusos en la zona indicada (imagen 3).



**Política de garantía**

En cumplimiento de lo establecido a tal efecto por el Real Decreto Legislativo 03/2014, de 27 de marzo, se pone a disposición de los interesados, accediendo a [www.prixton.com](http://www.prixton.com), cuanta información sea necesaria para ejercer los derechos de desistimiento atendiendo a los supuestos que recoge dicha ley, dando por cumplidas las exigencias que esta demanda de la parte vendedora en el contrato de venta.

Las características técnicas y eléctricas que aquí se brindan corresponden a unidades típicas y podrían cambiarse sin previo aviso con el fin de proveer un mejor equipo.

**Declaración UE De Conformidad Simplificada**

Por la presente, La Trastienda Digital SL como propietaria de la marca comercial Prixton, ubicada en Avenida Cervantes 49, módulo 25, Basauri 48970, Bizkaia, declara que el tipo de equipo radioeléctrico que a continuación se expone:

MARCA	MODELO	DESCRIPCIÓN	CATEGORÍA
Prixton	DETROIT	Tocadiscos	Audio

Es conforme con la Directiva 2014/53/UE del Parlamento Europeo y del consejo de 16 de abril de 2014.

El texto completo de la declaración UE de conformidad está disponible en la dirección de Internet siguiente:

[www.prixton.com](http://www.prixton.com) LA TRASTIENDA DIGITAL



## **SAFETY INSTRUCTIONS**

Read these safety instructions before using your device and store them for possible future reference.

This product must be positioned in a sufficiently stable location, it can be potentially hazardous due to falling when mounted and can cause injury, particularly to children if it positioned incorrectly.

The device is not intended for use by persons (including children) with reduced physical, sensory or mental capacity. Persons who have not read the manual, unless they have received explanations by a person responsible for their safety and supervision should not use this unit.

Do not plug several devices into the same outlet. Doing so may cause the outlet to overheat and start a fire. Make sure the outlet is readily accessible during operation of the equipment.

Unplug this product during lightning storms or when unused for long periods of time.

Not doing so may result in fire or electric shock.

Do not cover the ventilation openings of the product with items such as newspapers, tablecloths, curtains etc. or insert objects into the slots available on the products. As this could result in the product temperature rising and could cause a fire.

Only use accessories outlined and recommended by the manufacturer

High audio volume and no more than one hour per day at medium audio volume. Always leave a minimum distance of 10 cm around the unit to ensure sufficient ventilation.

At full volume, prolonged listening to the portable audio device may damage the user's hearing and cause hearing troubles (temporary or permanent deafness, hearing drone, tinnitus, hyperacusis). So we recommend not to listen to the portable audio device at high audio volume and no more than one hour per day at medium audio volume.

## **INTERFERENCE**

All wireless devices are susceptible to interference which may affect their performance.

## **AUTHORISED PERSONNEL**

Only qualified people are authorized to install or repair this product

## **ACCESSORIES**

Only use chargers and other accessories which are compatible with this equipment. Do not connect incompatible products.

## **KEEP THE EQUIPMENT DRY**

This equipment is not water proof. Keep it dry.

## **CHILDREN**

Keep your device in a safe place, out of the reach of young children. The device contains small parts that may present a choking hazard.

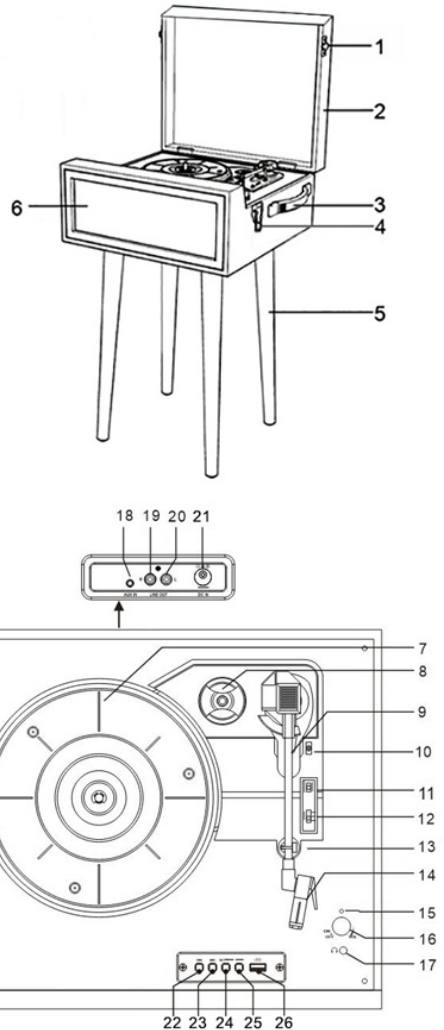
## FUNCTIONS

- 3-speed (331/3, 45 and 78 RPM)
- Built-in stereo speakers for great sound
- High quality ceramic cartridge produces detailed sound
- Belt driven turntable mechanism
- DC power adapter, 45 RPM adapter included
- Play 7", 10" & 12" Records
- AUTO-STOP tone arm
- Aux in
- Headphone jack
- RCA audio out
- Wireless connection
- USB playback (support USB2.0 drive, up to 32GB)
- Record vinyl to USB drive
- FM radio

## DESCRIPTION

1. Lock catch
2. Dust cover
3. Carrying handle
4. Wooden casing
5. Detachable leg
6. Speaker Fabric
7. Turntable Platter
8. 45 RPM Adapter
9. Tonearm
10. Raise / Lower Lever
11. Auto-stop switch
12. Speed selection -  
Three speed for choice: 331/3, 45, 78 rpm
13. Tonearm rest with clip
14. Cartridge with needle
15. Power Indicator
16. On / Off switch and volume control
17. Headphone jack
18. Aux in jack
19. Line out R channel
20. Line out L channel
21. DC-IN power jack
22. Previous track
23. Next track
24. Pause/play/DEL/Scan button
25. Mode: REC/USB/FM radio/  
Wireless connection selection button
26. USB connector

Includes cable and power adapter



## INITIAL SET-UP

### MAIN CONNECTIONS

Ensure that the mains voltage of your home corresponds to the operating voltage of the unit. Your unit is ready to be connected to a mains voltage of 5V DC adaptor.

### CONNECTING TO AN EXTERNAL SOUND SYSTEM

Should you wish to connect the turntable to an external amplifier follow the below steps.  
·Connect a RCA audio cable (not included) to the AUDIO LINE OUT sockets on the rear of the turntable.

Note: Take care to match the RED/WHITE plugs to the corresponding RED/WHITE sockets.

·Connect the other end of the cable to an AUDIO INPUT on the amplifier (check your amplifier user manual if you are not sure).

·The volume control on the turntable will have no effect on the volume level when connected this way. All volume controls should be operated from the amplifier.

Note: Turn the volume on the turntable all the way down, so it does not interfere with the external sound system.

### Playing a record

(Lift up the tonearm and put it on the rest, and pull out the AUX cable.)

·Before use, ensure the tie-wrap that holding the tonearm and the stylus protector have been removed. And the tonearm lock is released. Make sure the AUX cable was pulled out.

·Place a record on the turntable platter.

·Select the speed required using the speed selector switch.

·Raise the tonearm using the tonearm lift lever. As you move the tonearm towards the record, the platter begins to spin. Lower the needle gently onto the outer edge of the record using the tonearm lift lever.

·Rotate the ON/OFF/Volume control knob to increase or decrease the volume level.

·When a record comes to the end, the turntable will stop automatically if the auto-stop switch is in the "ON" position.

·If the switch is in the off position then it will keep revolving all the time.

·Lift up the tonearm and put it on the rest when finished.

·Replace the stylus protector and close the tonearm lock.

·Turn off power.

Note: AUTO STOP function applies to most 33/45 RPM vinyl records. However, even if the AUTO STOP function is ON, it may happen that some vinyl records, e.g. 45 RPM, will stop before playback comes to the end. If the vinyl record stops before playback comes to the end, set the AUTO STOP switch to "OFF" position. Then playback will continue, but it will not stop automatically.

### USB playback and Encording

(Lift up the tonearm and put it on the rest, and pull out the AUX cable.)

#### LISTEN TO MUSIC:

·If you want to play music from your installed USB flash memory, turn the power & volume control knob clockwise to power on, you will hear a voice prompt "USB mode" from the unit, then the music will start playing automatically.

·You can play or pause music by pressing the play-pause/Del button.

·If you want to play the next or previous track from your installed USB flash memory, press the next track or previous track button.

·If you have installed a USB flash memory, the last one installed will start playing. You can select the desired source by pressing the MODE/REC button. (BT/USB/FM radio). In USB mode, only mp3 file format is supported.

Note: The tonearm must be in rest position.

## RECORDING MUSIC:

- Connect a USB stick to the turntable's USB port,you will hear a voice prompt "USB mode" from the unit.
  - Place a vinyl record on the platter or connected your Bluetooth device successfully.
  - Press MODE button to switch to BT/FM mode,start to play music.
  - Press and hold the MODE/REC button for 2 seconds.
  - You will hear one 'short beep', indicating that recording has started.
  - When finished recording, press "MODE/REC" for 2 seconds to stop recording.
  - You will hear 2 'short beeps', indicating that the recording has stopped.
  - The recorded songs will be saved in the "RECORD" folder as mp3 file, in 192 kbps.
  - Press MODE button to switch to USB mode,it will start playing music automatically.
  - Press and hold the MODE/REC button for 2 seconds, you can switch to the "RECORD" folders to play the recorded music.
- Note: It can apply in turntable/Wireless connection/FM mode.

## DELETE RECORDED MUSIC:

If you want to delete the recorded song being played from your USB flash memory, press and hold the play-pause/Del button for 2 seconds. You will hear 2 "short beeps" ,confirming that the song being played has been deleted.

## Wireless connection function

(Lift up the tonearm and put it on the rest,pull out the AUX cable.)

- Press "MODE/REC" button to select Wireless connection mode,you will hear a voice prompt "Wireless connection mode" from the unit.
- Turn on the Wireless connection feature of your audio device, search for "DETROIT PRIXTON" and pair.
- A voice prompt "Wireless connection connected" will indicate connection successfully.
- Play and stream music from your device to the unit.

## FM radio

(Lift up the tonearm and put it on the rest,pull out the AUX cable.)

- Press "MODE/REC" button to select FM mode,you will hear a voice prompt "FM mode" from the unit.
- Press and hold "PLAY/PAUSE/DEL/SCAN" button for 2 seconds,it will scan and store the channels automatically.
- After scanned successfully,it will play the first channel automatically.
- Press "Previous" or "Next" button to change the stored channels.

## Aux-in function

Turn on the power & volume control knob.

- Connect your Smartphone, Tablet, MP3 or other Digital Audio Player to the Aux in port with a 3.5mm audio cable (not included).
- You can enjoy the music of the connected device at the turntable player.

## Headphone jack

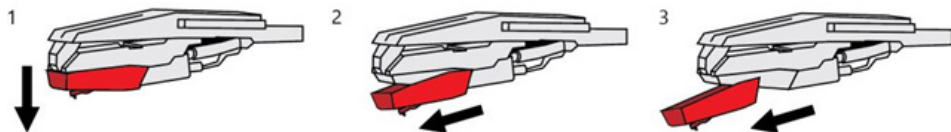
- Turn on the power & volume control knob.
- Connect your headphone with 3.5 mm stereo jack to the headphone port.
- You can enjoy the music of the vinyl records at your headphone.

## MAINTENANCE

### Needle Replacement

#### Removing Needle

1. Gently pull down the front edge of the needle.
2. Pull needle forward.
3. Pull out and remove.



### Installing Needle

1. Position the needle with its tip facing down.
2. Line up the back of the needle with the cartridge.
3. Insert the needle with its front end at a downward angle and gently lift the front of the needle upward until it snaps into place.



Note: Please exercise extreme care whilst performing this operation so as to avoid the tone arm and audio line wires from any damage.

### NOTES

1. Do not touch the stylus tip with your fingers. Avoid bumping the stylus on the turntable mat or a record's edge.
2. Clean the stylus frequently with a soft brush with a back-to-front motion only.
3. Clean the records to get rid of dust or grease with a record cleaning brush and record cleaning solution.

Note: Do not use cleanser other than that contains alcohol, benzene or any other harsh chemicals, which might damage the paint and finish of the turntable.

### Troubleshooting

There is no power

Power adaptor is not connected correctly.

No power at the power outlet.

Power is on, but the platter does not turn

Turntable mode is not selected.

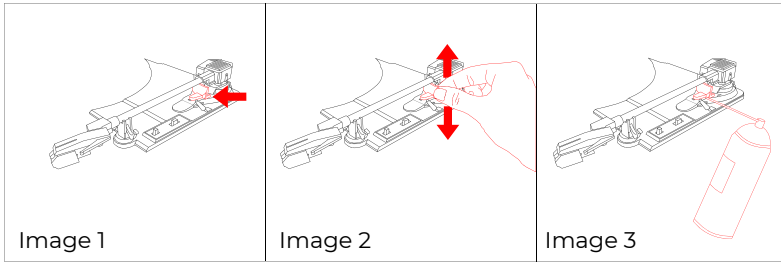
Turntable's drive belt has slipped off.

Turntable is spinning, but there is no sound or sound not loud enough

Stylus protector is still on.

The input gain of the amplified speaker or similar device may be too low.

As shown in image 1, the indicated part must be properly lubricated internally to allow the arm to make a slow descent from the moment the lever is actuated. If this descent is too slow, it could cause that in the first moments of contact of the needle with the disc, the music reading does not sound as it should and could cause the needle to jump until the arm has completed the descent completely. To solve this problem, with the lever lowered, manually raise and lower (image 2) the indicated part several times. This will allow the internal lubricant to be distributed and the lowering speed of the arm to be corrected. If after this operation this problem persists, you can apply very gently a very small amount of multipurpose lubricant spray in the indicated area (image 3).



**Warranty policy**

This product complies with the warranty law in force in the country of purchase. When you have a problem that you can not solve, you must access the web [www.prixton.com](http://www.prixton.com) and click on the contact option to send us your assistance form.

These technical and electrical specifications are those of typical units and may be changed without prior notice in order to provide improved equipment.

**Simplified EU Declaration Of Conformity**

We, La Trastienda Digital located in Avenida Cervantes 49, módulo 25, Basauri 48970, Bizkaia hereby declare that the following goods, imported and selling at European market:

BRAND	MODEL NAME	DESCRIPTION	CATEGORY
Prixton	DETROIT	Record Player	Audio

Are in compliance with the EC Council Directive of 2014/53/EU (EM DIRECTIVE) and harmonized standards and with the board of the 16th of April 2014.

The complete text of the UE Declaration of conformity is available anytime at this website address:  
[www.prixton.com](http://www.prixton.com)

LA TRASTIENDA DIGITAL

## INSTRUCTIONS DE SÉCURITÉ

Lisez ces instructions de sécurité avant d'utiliser votre appareil et conservez-les pour une éventuelle référence future.

Ce produit doit être placé dans un endroit suffisamment stable. Il peut être potentiellement dangereux en cas de chute lorsqu'il est mal monté et peut causer des blessures, en particulier aux enfants, s'il est mal positionné.

Cet appareil n'est pas destiné à être utilisé par des personnes (y compris des enfants) ayant des capacités physiques, sensorielles ou mentales réduites. Les personnes n'ayant pas lu le manuel ou n'ayant pas reçu les explications nécessaires d'une personne responsable de leur sécurité et de leur supervision ne doivent pas utiliser cet appareil.

Ne branchez pas plusieurs appareils sur la même prise. Cela pourrait entraîner une surchauffe de la prise et provoquer un incendie. Assurez-vous que la prise reste facilement accessible pendant l'utilisation de l'équipement.

Débranchez cet appareil pendant les orages ou lorsqu'il n'est pas utilisé pendant de longues périodes. Ne pas le faire pourrait entraîner un incendie ou un choc électrique.

Ne couvrez pas les ouvertures de ventilation du produit avec des objets tels que des journaux, des nappes, des rideaux, etc., et n'insérez pas d'objets dans les fentes disponibles sur le produit. Cela pourrait entraîner une élévation de la température du produit et provoquer un incendie.

Utilisez uniquement les accessoires décrits et recommandés par le fabricant.

Réglez le volume audio à un niveau modéré et limitez l'écoute à une heure par jour à volume moyen. Laissez toujours une distance minimale de 10 cm autour de l'appareil pour garantir une ventilation suffisante.

Un volume sonore élevé, associé à une écoute prolongée, peut endommager l'ouïe de l'utilisateur et causer des troubles auditifs (surdité temporaire ou permanente, bourdonnement, acouphènes, hyperacousie). Par conséquent, nous recommandons de ne pas écouter à un volume élevé et de ne pas dépasser une heure d'écoute par jour à un volume moyen.

## INTERFÉRENCES

Tous les appareils sans fil sont sensibles aux interférences, ce qui peut affecter leurs performances.

## PERSONNEL AUTORISÉ

Seules des personnes qualifiées sont autorisées à installer ou à réparer cet appareil.

## ACCESSOIRES

Utilisez uniquement des chargeurs et accessoires compatibles avec cet équipement. Ne connectez pas de produits incompatibles.

## GARDER L'ÉQUIPEMENT AU SEC

Cet équipement n'est pas étanche. Gardez-le au sec.

## ENFANTS

Conservez votre appareil dans un endroit sûr, hors de portée des jeunes enfants. L'appareil contient de petites pièces pouvant présenter un risque d'étouffement.

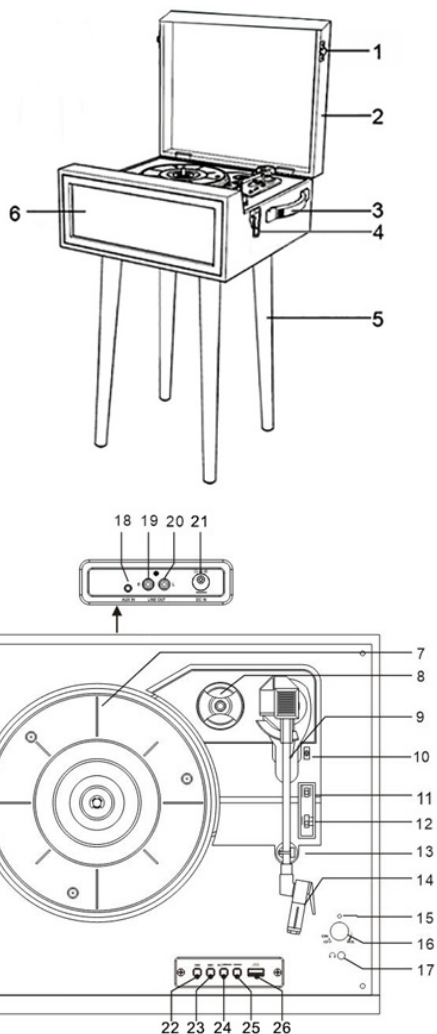
## FONCTIONS

- 3 vitesses (33 1/3, 45 et 78 tours/min)
- Haut-parleurs stéréo intégrés pour un son de grande qualité
- Cartouche en céramique de haute qualité pour un son détaillé
- Mécanisme de plateau à courroie
- Adaptateur secteur DC et adaptateur 45 tours inclus
- Lecture de disques de 7", 10" et 12"
- Bras de lecture avec fonction AUTO-STOP
- Entrée Aux
- Prise casque
- Sortie audio RCA
- Connexion sans fil
- Lecture USB (compatible avec clé USB 2.0, jusqu'à 32 Go)
- Enregistrement de vinyles sur clé USB
- Radio FM

## DESCRIPTION

1. Verrou de sécurité
2. Couvercle anti-poussière
3. Poignée de transport
4. Boîtier en bois
5. Pieds amovibles
6. Tissu des haut-parleurs
7. Plateau tournant
8. Adaptateur 45 tours
9. Bras de lecture
10. Levier de levée/baisse
11. Interrupteur AUTO-STOP
12. Sélection de vitesse :
- Trois vitesses au choix : 33 1/3, 45, 78 tours/min
13. Repose-bras avec clip
14. Cartouche avec aiguille
15. Indicateur d'alimentation
16. Bouton marche/arrêt et contrôle du volume
17. Prise casque
18. Entrée Aux
19. Sortie audio RCA canal droit
20. Sortie audio RCA canal gauche
21. Prise d'alimentation DC-IN
22. Piste précédente
23. Piste suivante
24. Bouton pause/lecture/DEL/Scan
25. Bouton mode : REC/USB/radio FM/connexion sans fil
26. Connecteur USB

Inclut le câble et l'adaptateur secteur





## CONFIGURATION INITIALE

### CONNEXIONS PRINCIPALES

Assurez-vous que la tension secteur de votre domicile correspond à la tension de fonctionnement de l'appareil. Votre appareil est prêt à être connecté à une alimentation secteur avec un adaptateur 5V DC.

### CONNEXION À UN SYSTÈME SONORE EXTERNE

Si vous souhaitez connecter la platine à un amplificateur externe, suivez les étapes ci-dessous :  
• Branchez un câble audio RCA (non inclus) aux prises AUDIO LINE OUT situées à l'arrière de la platine.

Remarque : Veillez à connecter les fiches ROUGE/BLANC aux prises correspondantes ROUGE/BLANC.

• Branchez l'autre extrémité du câble à une ENTRÉE AUDIO de l'amplificateur (consultez le manuel de votre amplificateur en cas de doute).

• Le contrôle du volume de la platine n'aura aucun effet sur le niveau sonore lorsqu'elle est connectée de cette manière. Tous les réglages de volume doivent être effectués depuis l'amplificateur.

Remarque : Réglez le volume de la platine au minimum afin d'éviter toute interférence avec le système sonore externe.

### LECTURE D'UN DISQUE VINYLE

(Relevez le bras de lecture, placez-le sur son support et retirez le câble AUX.)

• Avant l'utilisation, assurez-vous que la bride de maintien du bras de lecture et le protège-stylus ont été retirés, et que le verrou du bras de lecture est relâché. Vérifiez que le câble AUX est débranché.

• Placez un disque vinyle sur le plateau tournant.

• Sélectionnez la vitesse requise à l'aide du sélecteur de vitesse.

• Soulevez le bras de lecture en utilisant le levier de levée. Lorsque vous déplacez le bras de lecture vers le disque, le plateau commence à tourner. Abaissez délicatement l'aiguille sur le bord extérieur du disque à l'aide du levier de levée.

• Tournez le bouton ON/OFF/Volume pour régler le niveau sonore.

• Lorsque le disque arrive à la fin, la platine s'arrête automatiquement si l'interrupteur AUTO-STOP est en position "ON".

• Si l'interrupteur est en position "OFF", le plateau continuera de tourner en permanence.

• Relevez le bras de lecture et placez-le sur son support une fois terminé.

• Remplacez le protège-stylus et verrouillez le bras de lecture.

• Éteignez l'appareil.

Remarque : La fonction AUTO-STOP s'applique à la plupart des disques vinyles 33 1/3 tours.

Cependant, même si cette fonction est activée, il se peut que certains disques vinyles, comme les 45 tours, s'arrêtent avant la fin de la lecture. Si le disque s'arrête avant la fin, placez l'interrupteur AUTO-STOP en position "OFF". La lecture continuera, mais elle ne s'arrêtera pas automatiquement.

### LECTURE ET ENCODAGE USB

(Relevez le bras de lecture, placez-le sur son support et retirez le câble AUX.)

#### ÉCOUTER DE LA MUSIQUE :

• Pour écouter de la musique à partir d'une clé USB insérée, tournez le bouton power & volume dans le sens des aiguilles d'une montre pour allumer l'appareil. Une annonce vocale "USB mode" se fera entendre, et la musique commencera automatiquement.

• Vous pouvez mettre en pause ou lire la musique en appuyant sur le bouton play-pause/Del.

• Pour passer à la piste suivante ou précédente, utilisez les boutons Next track ou Previous track.

• Si plusieurs clés USB sont utilisées, la dernière insérée commencera la lecture. Vous pouvez sélectionner la source souhaitée en appuyant sur le bouton MODE/REC (BT/USB/radio FM). En mode USB, seuls les fichiers au format mp3 sont pris en charge.

Remarque : Le bras de lecture doit être en position de repos.

## ENREGISTRER DE LA MUSIQUE :

- Branchez une clé USB au port USB de la platine, vous entendrez un message vocal « Mode USB » de l'appareil.
  - Placez un disque vinyle sur le plateau ou connectez votre appareil via la fonction sans fil.
  - Appuyez sur le bouton MODE pour passer en mode BT/FM, la musique commencera à jouer.
  - Appuyez et maintenez le bouton MODE/REC pendant 2 secondes.
  - Vous entendrez un « bip court », indiquant que l'enregistrement a commencé.
  - Lorsque l'enregistrement est terminé, appuyez sur le bouton MODE/REC pendant 2 secondes pour arrêter l'enregistrement.
  - Vous entendrez deux « bips courts », indiquant que l'enregistrement a été arrêté.
  - Les chansons enregistrées seront sauvegardées dans le dossier RECORD au format mp3, à 192 kbps.
  - Appuyez sur le bouton MODE pour passer en mode USB, la musique commencera à jouer automatiquement.
  - Appuyez et maintenez le bouton MODE/REC pendant 2 secondes pour accéder au dossier RECORD et lire la musique enregistrée.
- Remarque : Cela peut s'appliquer en mode platine / connexion sans fil / FM.

## SUPPRIMER LA MUSIQUE ENREGISTRÉE :

Si vous souhaitez supprimer la chanson en cours de lecture sur votre clé USB, appuyez et maintenez le bouton play-pause/Del pendant 2 secondes. Vous entendrez deux « bips courts » confirmant que la chanson en cours a été supprimée.

## FONCTION DE CONNEXION SANS FIL

(Soulevez le bras de lecture et placez-le sur le support, retirez le câble AUX.)

- Appuyez sur le bouton MODE/REC pour sélectionner le mode de connexion sans fil, vous entendrez un message vocal « Mode de connexion sans fil » de l'appareil.
- Activez la fonction de connexion sans fil de votre appareil audio, recherchez « DETROIT PRIXTON » et apparez-le.
- Un message vocal « Connexion sans fil réussie » vous indiquera que la connexion a été établie avec succès.
- Diffusez et jouez de la musique depuis votre appareil vers l'unité.

## RADIO FM

(Soulevez le bras de lecture et placez-le sur le support, retirez le câble AUX.)

- Appuyez sur le bouton MODE/REC pour sélectionner le mode FM, vous entendrez un message vocal « Mode FM » de l'appareil.
- Appuyez et maintenez le bouton PLAY/PAUSE/DEL/SCAN pendant 2 secondes pour lancer la recherche et le stockage automatique des stations.
- Une fois le scan terminé, la première station sera jouée automatiquement.
- Appuyez sur le bouton Précédent ou Suivant pour changer de station stockée.

## FONCTION AUX-IN

Allumez le bouton de contrôle de puissance et de volume.

- Connectez votre smartphone, tablette, MP3 ou autre lecteur audio numérique au port Aux-in avec un câble audio 3,5 mm (non inclus).
- Vous pouvez écouter la musique de l'appareil connecté sur la platine.

## JACK POUR CASQUE

- Allumez le bouton de contrôle de puissance et de volume.
- Branchez vos écouteurs avec une prise stéréo 3,5 mm sur le port pour casque.
- Vous pouvez écouter la musique des disques vinyles via vos écouteurs.

## ENTRETIEN

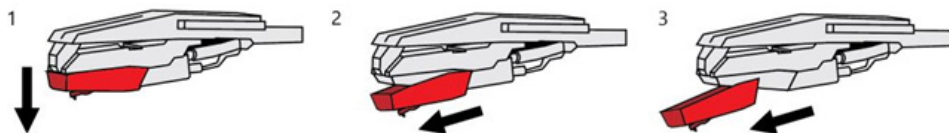
Remplacement de l'aiguille

Retrait de l'aiguille

Tirez délicatement vers le bas le bord avant de l'aiguille.

Faites glisser l'aiguille vers l'avant.

Retirez l'aiguille.

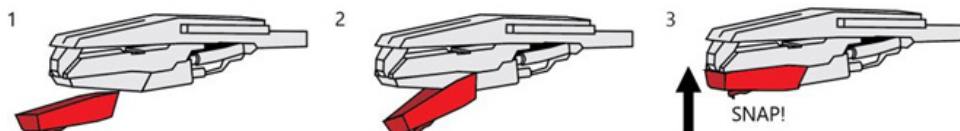


### Installation de l'aiguille

Positionnez l'aiguille avec sa pointe orientée vers le bas.

Alignez l'arrière de l'aiguille avec la cartouche.

Insérez l'aiguille avec son extrémité avant à un angle descendant et soulevez doucement l'avant de l'aiguille vers le haut jusqu'à ce qu'elle se fixe en place.



Note : Veuillez faire preuve d'une extrême prudence lors de cette opération afin d'éviter tout dommage au bras de lecture et aux fils de ligne audio.

### NOTES :

Ne touchez pas la pointe de l'aiguille avec vos doigts. Évitez de heurter l'aiguille contre le tapis du tourne-disque ou le bord du disque.

Nettoyez fréquemment l'aiguille avec une brosse douce en effectuant un mouvement de l'arrière vers l'avant uniquement.

Nettoyez les disques pour éliminer la poussière ou la graisse avec une brosse de nettoyage pour disques et une solution de nettoyage.

Note : N'utilisez pas de nettoyeurs contenant de l'alcool, du benzène ou d'autres produits chimiques agressifs, car cela pourrait endommager la peinture et la finition du tourne-disque.

Dépannage :

Il n'y a pas de puissance :

L'adaptateur secteur n'est pas correctement connecté.

Pas de courant à la prise de courant.

Le tourne-disque est allumé, mais le plateau ne tourne pas :

Le mode tourne-disque n'est pas sélectionné.

La courroie d'entraînement du tourne-disque est sortie de son emplacement.

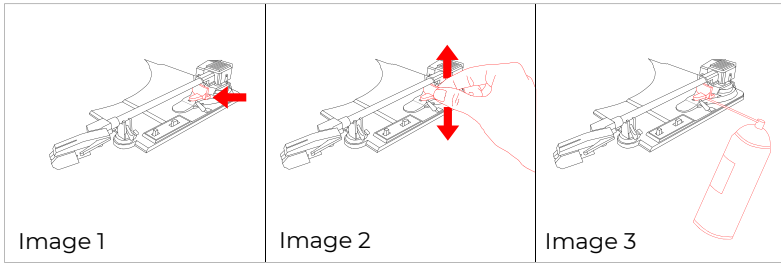
Le tourne-disque tourne, mais il n'y a pas de son ou le son est trop faible :

Le protecteur de l'aiguille est toujours en place.

Le gain d'entrée du haut-parleur amplifié ou d'un dispositif similaire peut être trop faible.

### Notice

Comme le montre l'image 1, la partie indiquée doit être correctement lubrifiée à l'intérieur afin de permettre au bras de lecture de descendre lentement à partir du moment où la manette est actionnée. Si la descente est trop lente, la lecture risque de ne pas fonctionner correctement dans les premiers instants du contact entre la pointe de lecture et le disque, et la pointe de lecture risque de sauter jusqu'à ce que le bras soit complètement abaissé. Pour résoudre ce problème, en gardant la manette abaissée, levez et abaissez manuellement la partie indiquée à plusieurs reprises (image 2). Cela permet de répartir le lubrifiant interne et de corriger la vitesse d'abaissement du bras. Si le problème persiste après cette opération, vous pouvez appliquer avec précaution une petite quantité de spray lubrifiant multi-usages sur la zone indiquée (image 3).



### Politique de garantie

Ce produit est conforme à la loi sur la garantie en vigueur dans le pays d'achat. Lorsque vous avez un problème que vous ne pouvez pas résoudre, vous devez accéder au site [www.prixton.com](http://www.prixton.com) et cliquer sur l'option de contact pour nous envoyer votre formulaire d'assistance.

Les caractéristiques techniques et électriques ici correspondent à des unités spécifiques et pourraient être modifiées sans préavis afin d'améliorer le matériel.

### Déclaration De Conformité Simplifiée

La Trastienda Digital SL, en tant que propriétaire de la marque Prixton, située dans Avenida Cervantes 49, módulo 25, Basauri 48970, Bizkaia, déclare que le type d'équipement radioélectrique indiqué ci-dessous est le suivant :

MARQUE	MODÈLE	DESCRIPTION	CATÉGORIE
Prixton	DETROIT	Record Player	Audio

Est conforme à la directive 2014/53/UE du Parlement européen et du Conseil du 16 avril 2014.

Le texte intégral de la déclaration de conformité de l'UE est disponible sur Internet à l'adresse suivante :  
[www.prixton.com](http://www.prixton.com)

LA TRASTIENDA DIGITAL

## ISTRUZIONI DI SICUREZZA

Leggi queste istruzioni di sicurezza prima di utilizzare il tuo dispositivo e conservale per eventuali future consultazioni.

Questo prodotto deve essere posizionato in una posizione sufficientemente stabile, poiché può essere pericoloso se cade quando è montato, causando danni, in particolare ai bambini, se non posizionato correttamente.

Il dispositivo non è destinato all'uso da parte di persone (inclusi i bambini) con capacità fisiche, sensoriali o mentali ridotte. Le persone che non hanno letto il manuale, a meno che non abbiano ricevuto spiegazioni da una persona responsabile della loro sicurezza e supervisione, non devono utilizzare questo dispositivo.

Non collegare più dispositivi alla stessa presa. Ciò potrebbe causare il surriscaldamento della presa e provocare un incendio. Assicurati che la presa sia facilmente accessibile durante il funzionamento dell'apparecchio.

Scollega questo prodotto durante i temporali o quando non viene utilizzato per lunghi periodi di tempo. Non farlo potrebbe causare un incendio o una scossa elettrica.

Non coprire le aperture di ventilazione del prodotto con oggetti come giornali, tovaglie, tende, ecc. né inserire oggetti nelle fessure disponibili sul prodotto. Ciò potrebbe causare un aumento della temperatura del prodotto e provocare un incendio.

Usa solo accessori descritti e consigliati dal produttore.

Volume audio elevato e non più di un'ora al giorno a volume medio. Lascia sempre una distanza minima di 10 cm attorno all'unità per garantire una ventilazione sufficiente.

A volume massimo, un ascolto prolungato del dispositivo audio portatile potrebbe danneggiare l'udito dell'utente e causare problemi uditivi (cecità temporanea o permanente, ronzio, acufene, iperacusia). Pertanto, si consiglia di non ascoltare il dispositivo audio portatile a volume alto e di non superare un'ora al giorno a volume medio.

## INTERFERENZA

Tutti i dispositivi wireless sono soggetti a interferenze che possono influire sulle loro prestazioni.

## PERSONALE AUTORIZZATO

Solo persone qualificate sono autorizzate a installare o riparare questo prodotto.

## ACCESSORI

Usa solo caricabatterie e altri accessori compatibili con questo apparecchio. Non collegare prodotti incompatibili.

## TENERE L'APPARECCHIO ASCIUTTO

Questo apparecchio non è impermeabile. Tienilo asciutto.

## BAMBINI

Tieni il dispositivo in un luogo sicuro, fuori dalla portata dei bambini piccoli. Il dispositivo contiene piccole parti che potrebbero presentare un rischio di soffocamento.

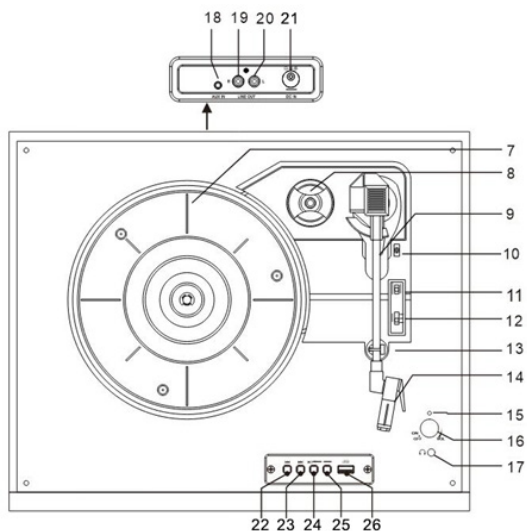
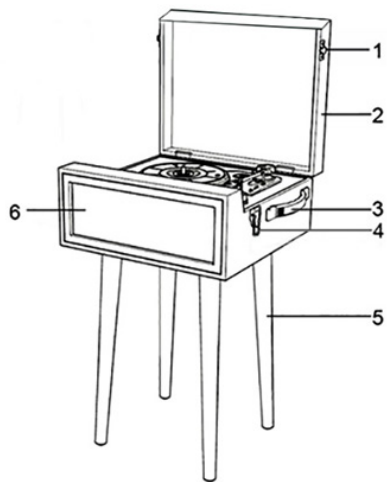
## FUNZIONI

- 3 velocità (33 1/3, 45 e 78 RPM)
- Altoparlanti stereo integrati per un suono eccezionale
- Cartuccia ceramica di alta qualità che produce un suono dettagliato
- Meccanismo del giradischi a trazione a cinghia
- Adattatore di alimentazione DC, adattatore 45 RPM incluso
- Riproduce dischi da 7", 10" e 12"
- Braccio del giradischi con funzione AUTO-STOP
- Ingresso Aux
- Jack per cuffie
- Uscita audio RCA
- Connessione wireless
- Riproduzione USB (supporta drive USB2.0 fino a 32 GB)
- Registrazione del vinile su drive USB
- Radio FM

## DESCRIZIONE

1. Fissaggio di blocco
2. Copertura antipolvere
3. Manico di trasporto
4. Cassa in legno
5. Piede rimovibile
6. Tessuto degli altoparlanti
7. Piatto del giradischi
8. Adattatore 45 RPM
9. Braccio del giradischi
10. Leva di sollevamento/abbassamento
11. Interruttore AUTO-STOP
12. Selezione della velocità -  
Tre velocità disponibili: 33 1/3, 45, 78 rpm
13. Supporto per braccio del giradischi con clip
14. Cartuccia con ago
15. Indicatore di alimentazione
16. Interruttore On/Off e controllo del volume
17. Jack per cuffie
18. Jack di ingresso Aux
19. Uscita lineare canale destro
20. Uscita lineare canale sinistro
21. Jack di alimentazione DC-IN
22. Traccia precedente
23. Traccia successiva
24. Pulsante pausa/play/DEL/scansione
25. Modalità: REC/USB/FM radio/  
Pulsante di selezione connessione wireless
26. Connettore USB

Include il cavo e l'adattatore di alimentazione



## IMPOSTAZIONE INIZIALE CONNESSIONI PRINCIPALI

Assicurati che la tensione di rete della tua casa corrisponda alla tensione operativa dell'unità. L'unità è pronta per essere collegata a un adattatore di alimentazione a 5V DC.

### CONNESSIONE A UN SISTEMA AUDIO ESTERNO

Se desideri collegare il giradischi a un amplificatore esterno, segui i passaggi seguenti:

- Collega un cavo audio RCA (non incluso) alle prese AUDIO LINE OUT sulla parte posteriore del giradischi.

Nota: Assicurati di abbinare i connettori ROSSO/BIANCO alle prese corrispondenti ROSSO/BIANCO.

- Collega l'altra estremità del cavo a un INGRESSO AUDIO sull'amplificatore (consulta il manuale dell'amplificatore se non sei sicuro).
- Il controllo del volume sul giradischi non avrà alcun effetto sul livello del volume quando collegato in questo modo. Tutti i controlli del volume devono essere operati tramite l'amplificatore.

Nota: Regola il volume sul giradischi al minimo, affinché non interferisca con il sistema audio esterno.

### Riproduzione di un disco

(Solleva il braccio del giradischi e posizionalo sul supporto, poi estrai il cavo AUX.)

- Prima dell'uso, assicurati che il laccio che tiene il braccio del giradischi e il protettore della puntina siano stati rimossi. Inoltre, sblocca il braccio del giradischi. Verifica che il cavo AUX sia stato estratto.
- Posiziona un disco sul piatto del giradischi.
- Seleziona la velocità desiderata utilizzando l'interruttore di selezione della velocità.
- Solleva il braccio del giradischi usando la leva di sollevamento del braccio. Mentre muovi il braccio verso il disco, il piatto inizierà a girare. Abbassa delicatamente la puntina sul bordo esterno del disco utilizzando la leva di sollevamento del braccio.
- Ruota il controllo ON/OFF/Volume per aumentare o diminuire il livello del volume.
- Quando il disco giunge alla fine, il giradischi si fermerà automaticamente se l'interruttore AUTO-STOP è impostato su "ON".
- Se l'interruttore è impostato su "OFF", il piatto continuerà a girare senza fermarsi.
- Solleva il braccio del giradischi e posizionalo sul supporto quando hai finito.
- Riposiziona il protettore della puntina e chiudi il blocco del braccio del giradischi.
- Spegni l'alimentazione.

Nota: La funzione AUTO STOP si applica alla maggior parte dei dischi in vinile a 33 1/3 RPM. Tuttavia, anche se la funzione AUTO STOP è attivata, può accadere che alcuni dischi in vinile (ad esempio a 45 RPM) si fermino prima che la riproduzione arrivi alla fine. Se il disco in vinile si ferma prima della fine della riproduzione, imposta l'interruttore AUTO STOP su "OFF". In questo caso, la riproduzione continuerà, ma non si fermerà automaticamente.

### Riproduzione e Registrazione USB

(Solleva il braccio del giradischi e posizionalo sul supporto, poi estrai il cavo AUX.)

#### ASCOLTARE LA MUSICA:

- Se desideri riprodurre la musica dalla tua memoria USB installata, ruota il controllo di alimentazione e volume in senso orario per accendere l'unità, sentirai un prompt vocale "Modalità USB" e la musica inizierà a suonare automaticamente.
  - Puoi mettere in pausa o riprodurre la musica premendo il pulsante pausa/play/Del.
  - Se desideri riprodurre il brano successivo o precedente dalla tua memoria USB installata, premi il pulsante successivo o precedente.
  - Se hai installato una memoria USB, l'ultimo dispositivo installato inizierà a suonare. Puoi selezionare la sorgente desiderata premendo il pulsante MODE/REC. (BT/USB/FM radio). In modalità USB, è supportato solo il formato di file mp3.
- Nota: Il braccio del giradischi deve essere in posizione di riposo.

## REGISTRARE MUSICA:

- Collega una chiavetta USB alla porta USB del giradischi, sentirai un prompt vocale "Modalità USB" dall'unità.
- Posiziona un disco in vinile sul piatto o collega correttamente il tuo dispositivo di connessione wireless.
- Premi il pulsante MODE per passare alla modalità BT/FM, quindi inizia a riprodurre la musica.
- Tieni premuto il pulsante MODE/REC per 2 secondi.
- Sentirai un "bip breve", indicando che la registrazione è iniziata.
- Quando la registrazione è terminata, premi "MODE/REC" per 2 secondi per fermare la registrazione.
- Sentirai due "bip brevi", indicando che la registrazione si è fermata.
- Le canzoni registrate verranno salvate nella cartella "RECORD" come file mp3, a 192 kbps.
- Premi il pulsante MODE per passare alla modalità USB, inizierà a riprodurre la musica automaticamente.
- Tieni premuto il pulsante MODE/REC per 2 secondi per passare alla cartella "RECORD" e riprodurre la musica registrata.

Nota: Può essere applicato in modalità giradischi/connesione wireless/FM.

## CANCELLARE LA MUSICA REGISTRATA:

Se desideri cancellare la canzone registrata in riproduzione dalla tua memoria flash USB, tieni premuto il pulsante play-pause/Del per 2 secondi. Sentirai 2 "bip brevi", confermando che la canzone in riproduzione è stata eliminata.

## FUNZIONE DI CONNESSIONE WIRELESS

(Solleva il braccio del giradischi e posizionalo sul supporto, estrai il cavo AUX.)

- Premi il pulsante "MODE/REC" per selezionare la modalità di connessione wireless, sentirai un prompt vocale "Modalità connessione wireless" dall'unità.
- Attiva la funzione di connessione wireless del tuo dispositivo audio, cerca "DETROIT PRIXTON" e accoppialo.
- Un prompt vocale "Connessione wireless avvenuta" indicherà che la connessione è stata effettuata correttamente.
- Riproduci e trasmetti musica dal tuo dispositivo all'unità.

## RADIO FM

(Solleva il braccio del giradischi e posizionalo sul supporto, estrai il cavo AUX.)

- Premi il pulsante "MODE/REC" per selezionare la modalità FM, sentirai un prompt vocale "Modalità FM" dall'unità.
- Tieni premuto il pulsante "PLAY/PAUSE/DEL/SCAN" per 2 secondi, scansionerà e salverà automaticamente le stazioni.
- Dopo una scansione riuscita, riprodurrà automaticamente la prima stazione.
- Premi il pulsante "Previous" o "Next" per cambiare le stazioni memorizzate.

## FUNZIONE AUX-IN

Accendi il controllo di alimentazione e volume.

- Collega il tuo smartphone, tablet, MP3 o altro lettore audio digitale alla porta Aux in con un cavo audio da 3,5 mm (non incluso).
- Potrai ascoltare la musica del dispositivo connesso attraverso il giradischi.

## PORTA PER CUFFIE

- Accendi il controllo di alimentazione e volume.
- Collega le tue cuffie con jack stereo da 3,5 mm alla porta per cuffie.
- Potrai ascoltare la musica dei dischi in vinile con le tue cuffie.

## MANUTENZIONE

Sostituzione della Puntina

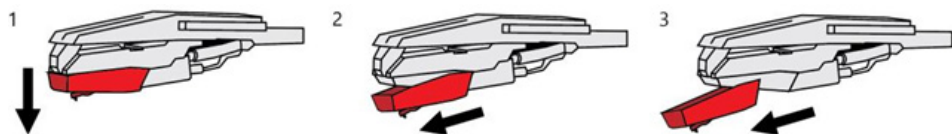
Rimozione della Puntina

Tirare delicatamente verso il basso il bordo anteriore della puntina.

Tirare la puntina verso l'esterno.

Estrarre e rimuovere.



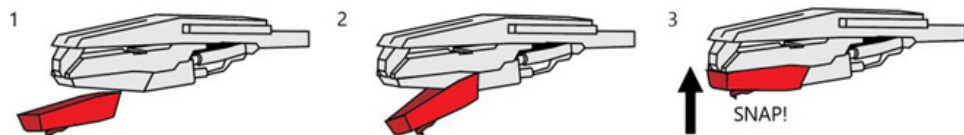


### Installazione della Puntina

Posiziona la puntina con la parte anteriore rivolta verso il basso.

Allinea la parte posteriore della puntina con la testina del giradischi.

Inserisci la puntina con la parte anteriore inclinata verso il basso e solleva delicatamente la parte anteriore della puntina fino a farla scattare in posizione.



Nota: Si prega di prestare molta attenzione durante questa operazione per evitare danni al braccio del tono e ai cavi audio.

### NOTE

Non toccare la punta della puntina con le dita. Evitare di urtare la puntina sul tappetino del giradischi o sul bordo di un disco.

Pulisci frequentemente la puntina con un pennello morbido, eseguendo un movimento da dietro a davanti.

Pulisci i dischi per eliminare polvere o grasso utilizzando una spazzola per la pulizia dei dischi e una soluzione specifica per la pulizia. Nota: Non usare detergenti che contengano alcool, benzene o altre sostanze chimiche aggressive, che potrebbero danneggiare la vernice e la finitura del giradischi.

Risoluzione dei problemi

Non c'è alimentazione

L'adattatore di alimentazione non è connesso correttamente.

Non c'è alimentazione nella presa di corrente.

L'alimentazione è accesa, ma il piatto non gira

La modalità del giradischi non è selezionata.

La cinghia di trasmissione del giradischi si è staccata.

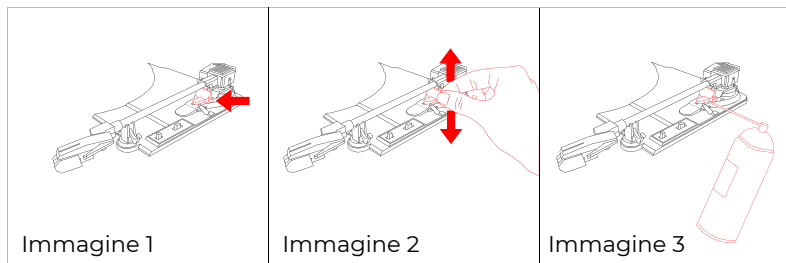
Il giradischi gira, ma non si sente nulla o il suono è troppo basso

La protezione della puntina è ancora in posizione.

Il guadagno di ingresso dell'altoparlante amplificato o di un dispositivo simile potrebbe essere troppo basso.

### Nota

Come si vede nella figura 1, la parte contrassegnata deve essere adeguatamente lubrificata internamente per consentire al braccio di effettuare una discesa lenta quando si aziona la leva. Se la discesa è troppo lenta, la riproduzione della musica potrebbe non avvenire come dovrebbe nei primi istanti di contatto tra l'ago e il disco e potrebbe causare un salto della puntina fino a quando il braccio non ha completato la sua discesa. Per risolvere questo problema, con la leva abbassata, alzare e abbassare manualmente più volte la parte contrassegnata (fig. 2) (fig. 3). Ciò consentirà di distribuire il lubrificante interno e di correggere la velocità di abbassamento del braccio. Se dopo questa operazione il problema persiste, applicare una piccolissima quantità di spray lubrificante multiuso, si può applicare molto delicatamente sulla zona indicata (fig. 3).



### Politica di garanzia

Questo prodotto è conforme alla legge di garanzia vigente nel suo paese di acquisto. Quando hai un problema che non puoi risolvere, devi accedere al sito [www.prixton.com](http://www.prixton.com) e fare clic sull'opzione di contatto per inviarci il tuo modulo di assistenza.

Le caratteristiche tecniche ed elettriche qui riportate corrispondono alle unità tipiche e possono essere modificate senza preavviso per migliorare le qualità del dispositivo.

### Dichiarazione Di Conformità Ue Semplificata

Con la presente, La Trastienda Digital SL come proprietaria del marchio commerciale Prixton, situata presso Avenida Cervantes 49, módulo 25, Basauri 48970, Bizkaia, dichiara che il tipo di apparecchiatura radioelettrica che si mostra qui di seguito:

MARCA	MODELLO	DESCRIZIONE	CATEGORIA
Prixton	DETROIT	Record Player	Audio

È conforme alla Direttiva 2014/53/UE del Parlamento Europeo e della commissione del 16 aprile 2014.

Il testo completo della dichiarazione di conformità UE è disponibile a questo indirizzo web: [www.prixton.com](http://www.prixton.com)

LA TRASTIENDA DIGITAL

## SICHERHEITSHINWEISE

Lesen Sie diese Sicherheitshinweise vor der Verwendung Ihres Geräts und bewahren Sie sie für eine mögliche spätere Bezugnahme auf.

Dieses Produkt muss an einem ausreichend stabilen Ort positioniert werden, da es beim Aufstellen potenziell gefährlich sein kann und insbesondere bei falscher Platzierung zu Verletzungen, insbesondere bei Kindern, führen kann.

Das Gerät ist nicht für die Verwendung durch Personen (einschließlich Kinder) mit eingeschränkter körperlicher, sensorischer oder geistiger Fähigkeit vorgesehen.

Personen, die das Handbuch nicht gelesen haben, sollten das Gerät nicht verwenden, es sei denn, sie haben Erklärungen von einer für ihre Sicherheit und Aufsicht verantwortlichen Person erhalten.

Schließen Sie nicht mehrere Geräte an dieselbe Steckdose an. Dies könnte die Steckdose überhitzen und einen Brand verursachen. Stellen Sie sicher, dass die Steckdose während des Betriebs des Geräts leicht zugänglich ist.

Ziehen Sie den Stecker dieses Produkts während Gewittern oder wenn es längere Zeit nicht benutzt wird. Wenn dies nicht getan wird, kann es zu einem Brand oder einem Stromschlag kommen.

Bedecken Sie die Belüftungsöffnungen des Produkts nicht mit Gegenständen wie Zeitungen, Tischdecken, Vorhängen usw. oder stecken Sie keine Objekte in die verfügbaren Schlitzöffnungen. Dies könnte zu einer Erhöhung der Produkttemperatur führen und einen Brand verursachen.

Verwenden Sie nur vom Hersteller empfohlene und zugelassene Zubehörteile.

Hohe Lautstärke und nicht mehr als eine Stunde pro Tag bei mittlerer Lautstärke. Lassen Sie immer einen Mindestabstand von 10 cm um das Gerät, um eine ausreichende Belüftung sicherzustellen.

Bei voller Lautstärke kann längeres Hören mit dem tragbaren Audiogerät das Gehör des Benutzers schädigen und zu Hörproblemen führen (vorübergehende oder permanente Taubheit, Hörrauschen, Tinnitus, Hyperakusis). Daher empfehlen wir, das tragbare Audiogerät nicht bei hoher Lautstärke und nicht mehr als eine Stunde pro Tag bei mittlerer Lautstärke zu hören.

## STÖRUNGEN

Alle drahtlosen Geräte sind anfällig für Störungen, die ihre Leistung beeinträchtigen können.

## AUTORISIERTES PERSONAL

Nur qualifiziertes Personal ist berechtigt, dieses Produkt zu installieren oder zu reparieren.

## ZUBEHÖR

Verwenden Sie nur Ladegeräte und anderes Zubehör, das mit diesem Gerät kompatibel ist. Schließen Sie keine inkompatiblen Produkte an.

## HALTEN SIE DAS GERÄT TROCKEN

Dieses Gerät ist nicht wasserdicht. Halten Sie es trocken.

## KINDER

Bewahren Sie das Gerät an einem sicheren Ort auf, der für kleine Kinder unzugänglich ist. Das Gerät enthält kleine Teile, die eine Erstickungsgefahr darstellen können.

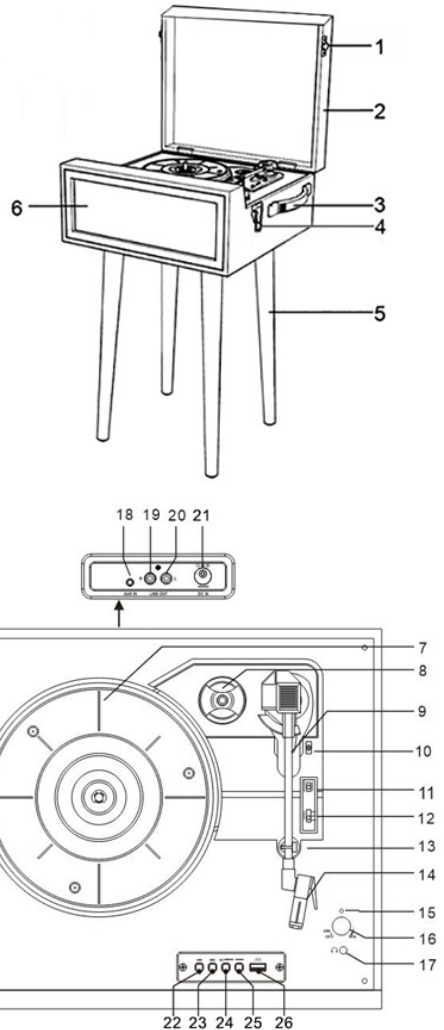
## FUNKTIONEN

- 3-Geschwindigkeiten (33 1/3, 45 und 78 U/min)
- Eingebaute Stereo-Lautsprecher für hervorragenden Klang
- Hochwertiger Keramik-Tonabnehmer für detaillierten Klang
- Riemenantrieb für den Plattenspielermechanismus
- DC-Netzadapter, 45 RPM-Adapter enthalten
- Spielt 7", 10" und 12" Platten
- AUTO-STOP Tonarm
- Aux-Eingang
- Kopfhöreranschluss
- RCA-Audioausgang
- Drahtlose Verbindung
- USB-Wiedergabe (unterstützt USB2.0-Laufwerke, bis zu 32 GB)
- Vinylaufnahmen auf USB-Laufwerk
- FM-Radio

## BESCHREIBUNG

1. Sperrriegel
2. Staubschutz
3. Tragegriff
4. Holzgehäuse
5. Abnehmbarer Fuß
6. Lautsprecherstoff
7. Plattenspieler-Platte
8. 45 RPM-Adapter
9. Tonarm
10. Hebe-/Senkhebel
11. Auto-Stop-Schalter
12. Geschwindigkeitswahl –  
Drei Geschwindigkeiten zur  
Auswahl: 33 1/3, 45, 78 U/min
13. Tonarmablage mit Clip
14. Tonabnehmer mit Nadel
15. Netzanzeige
16. Ein-/Ausschalter und Lautstärkeregler
17. Kopfhöreranschluss
18. Aux-Eingangsbuchse
19. Line-out Rechter Kanal
20. Line-out Linker Kanal
21. DC-IN Stromanschluss
22. Vorheriger Titel
23. Nächster Titel
24. Pause/Wiedergabe/DEL/Scan-Taste
25. Modus: REC/USB/FM-Radio/  
Drahtlose Verbindung Auswahl-Taste
26. USB-Anschluss

Enthält Kabel und Netzadapter



## ERSTEINRICHTUNG HAUPTANSCHLÜSSE

Stellen Sie sicher, dass die Netzspannung in Ihrem Zuhause der Betriebsspannung des Geräts entspricht. Ihr Gerät ist bereit, an einen 5V DC-Adapter angeschlossen zu werden.

### ANSCHLUSS AN EIN EXTERNES SOUND-SYSTEM

Falls Sie den Plattenspieler an einen externen Verstärker anschließen möchten, befolgen Sie die folgenden Schritte:

- Schließen Sie ein RCA-Audiokabel (nicht enthalten) an die AUDIO LINE OUT-Buchsen auf der Rückseite des Plattenspielers an.

Hinweis: Achten Sie darauf, die roten/weißen Stecker den entsprechenden roten/weißen Buchsen zuzuordnen.

- Schließen Sie das andere Ende des Kabels an einen AUDIO INPUT des Verstärkers an (prüfen Sie das Benutzerhandbuch des Verstärkers, falls Sie sich unsicher sind).

- Der Lautstärkereger am Plattenspieler hat keinen Einfluss auf die Lautstärke, wenn das Gerät auf diese Weise verbunden ist. Alle Lautstärkereger sollten am Verstärker bedient werden.

Hinweis: Stellen Sie die Lautstärke des Plattenspielers auf das Minimum, um Störungen mit dem externen Sound-System zu vermeiden.

### Wiedergabe einer Schallplatte

(Heben Sie den Tonarm an und legen Sie ihn in die Halterung, ziehen Sie das AUX-Kabel heraus.)

- Stellen Sie vor der Benutzung sicher, dass das Kabel, das den Tonarm und den Nadel-Schutz hält, entfernt wurde und dass der Tonarm-Schutz gelöst ist. Vergewissern Sie sich, dass das AUX-Kabel herausgezogen wurde.

- Legen Sie eine Schallplatte auf die Plattentellerplatte.

- Wählen Sie die erforderliche Geschwindigkeit mithilfe des Geschwindigkeitswählers.

- Heben Sie den Tonarm mit dem Tonarm-Hebemechanismus an. Wenn Sie den Tonarm in Richtung der Schallplatte bewegen, beginnt sich der Plattenteller zu drehen. Senken Sie die Nadel vorsichtig an den äußeren Rand der Schallplatte mit dem Tonarm-Hebemechanismus.

- Drehen Sie den ON/OFF/Lautstärkereger, um die Lautstärke zu erhöhen oder zu verringern.

- Wenn die Schallplatte zu Ende ist, stoppt der Plattenspieler automatisch, wenn der Auto-Stop-Schalter in der Position „ON“ ist.

- Wenn der Schalter in der „OFF“-Position ist, dreht sich die Platte weiter.

- Heben Sie den Tonarm an und legen Sie ihn in die Halterung, wenn Sie fertig sind.

- Setzen Sie den Nadel-Schutz wieder auf und schließen Sie den Tonarm-Schutz.

- Schalten Sie das Gerät aus.

Hinweis: Die AUTO STOP-Funktion gilt für die meisten 33 1/3 RPM-Vinyl-Schallplatten. Es kann jedoch vorkommen, dass einige Schallplatten, z.B. 45 RPM, vor dem Ende der Wiedergabe stoppen, selbst wenn die AUTO STOP-Funktion eingeschaltet ist. Wenn die Schallplatte vor dem Ende der Wiedergabe stoppt, stellen Sie den AUTO STOP-Schalter auf die „OFF“-Position. Dann wird die Wiedergabe fortgesetzt, aber nicht automatisch gestoppt.

### USB-Wiedergabe und Aufnahme

(Heben Sie den Tonarm an und legen Sie ihn in die Halterung, ziehen Sie das AUX-Kabel heraus.)

### MUSIK HÖREN:

- Wenn Sie Musik von Ihrem installierten USB-Stick abspielen möchten, drehen Sie den Power- und Lautstärkereger im Uhrzeigersinn, um das Gerät einzuschalten. Sie hören eine Sprachansage „USB-Modus“ und die Musik wird automatisch beginnen.

- Sie können die Musik abspielen oder pausieren, indem Sie die Wiedergabe-Pause/DEL-Taste drücken.

- Wenn Sie den nächsten oder vorherigen Titel von Ihrem installierten USB-Stick abspielen möchten, drücken Sie die „Next track“ oder „Previous track“-Taste.

- Wenn Sie einen USB-Stick installiert haben, beginnt der zuletzt installierte mit der Wiedergabe. Sie können die gewünschte Quelle durch Drücken der MODE/REC-Taste auswählen. (BT/USB/FM-Radio). Im USB-Modus wird nur das MP3-Dateiformat unterstützt.

Hinweis: Der Tonarm muss sich in der Ruhezustand-Position befinden.

## AUFNAHME VON MUSIK:

- Schließen Sie einen USB-Stick an den USB-Anschluss des Plattenspielers an, Sie hören eine Sprachansage „USB-Modus“ vom Gerät.
- Legen Sie eine Vinyl-Schallplatte auf den Plattenteller oder verbinden Sie Ihr Wireless-Gerät erfolgreich.
- Drücken Sie die MODE-Taste, um in den BT/FM-Modus zu wechseln, und starten Sie die Musikwiedergabe.
- Drücken und halten Sie die MODE/REC-Taste für 2 Sekunden.
- Sie hören einen kurzen Piepton, der anzeigt, dass die Aufnahme gestartet wurde.
- Wenn die Aufnahme beendet ist, drücken Sie die „MODE/REC“-Taste für 2 Sekunden, um die Aufnahme zu stoppen.
- Sie hören zwei kurze Pieptöne, die anzeigen, dass die Aufnahme gestoppt wurde.
- Die aufgenommenen Songs werden im Ordner „RECORD“ als MP3-Datei mit 192 kbps gespeichert.
- Drücken Sie die MODE-Taste, um in den USB-Modus zu wechseln. Die Musik wird automatisch wiedergegeben.
- Drücken und halten Sie die MODE/REC-Taste für 2 Sekunden, um zu den „RECORD“-Ordern zu wechseln und die aufgenommenen Lieder abzuspielen.

Hinweis: Diese Funktion ist im Plattenspieler/Wireless-Verbindungs/FM-Modus anwendbar.

## LÖSCHEN VON AUFGENOMMENER MUSIK:

Wenn Sie das gerade abgespielte Lied von Ihrem USB-Stick löschen möchten, drücken und halten Sie die Wiedergabe-Pause/DEL-Taste für 2 Sekunden. Sie hören zwei kurze Pieptöne, die bestätigen, dass das gerade abgespielte Lied gelöscht wurde.

## WIRELESS-VERBINDUNGSFUNKTION

(Heben Sie den Tonarm an und legen Sie ihn in die Halterung, ziehen Sie das AUX-Kabel heraus.)

- Drücken Sie die „MODE/REC“-Taste, um den Wireless-Verbindungsmodus auszuwählen. Sie hören eine Sprachansage „Wireless-Verbindungsmodus“ vom Gerät.
- Aktivieren Sie die Wireless-Verbindungsfunktion Ihres Audiogeräts, suchen Sie nach „DETROIT PRIXTON“ und koppeln Sie es.
- Eine Sprachansage „Wireless-Verbindung verbunden“ bestätigt eine erfolgreiche Verbindung.
- Spielen und streamen Sie Musik von Ihrem Gerät auf den Plattenspieler.

## FM-RADIO

(Heben Sie den Tonarm an und legen Sie ihn in die Halterung, ziehen Sie das AUX-Kabel heraus.)

- Drücken Sie die „MODE/REC“-Taste, um in den FM-Modus zu wechseln. Sie hören eine Sprachansage „FM-Modus“ vom Gerät.
- Drücken und halten Sie die „PLAY/PAUSE/DEL/SCAN“-Taste für 2 Sekunden. Es wird automatisch nach Kanälen gesucht und diese werden gespeichert.
- Nach erfolgreicher Speicherung wird der erste Kanal automatisch wiedergegeben.
- Drücken Sie die „Previous“- oder „Next“-Taste, um zwischen den gespeicherten Kanälen zu wechseln.

## AUX-IN-FUNKTION

Schalten Sie den Power- und Lautstärkeregler ein.

- Verbinden Sie Ihr Smartphone, Tablet, MP3-Player oder ein anderes digitales Audiogerät mit dem Aux-in-Anschluss über ein 3,5-mm-Audiokabel (nicht im Lieferumfang enthalten).
- Sie können die Musik des verbundenen Geräts über den Plattenspieler hören.

## KOPFHÖRERAUSGANG

- Schalten Sie den Power- und Lautstärkeregler ein.
- Verbinden Sie Ihre Kopfhörer mit einem 3,5-mm-Stereoanschluss mit dem Kopfhöreranschluss.
- Sie können die Musik der Vinyl-Schallplatten über Ihre Kopfhörer genießen.

## WARTUNG

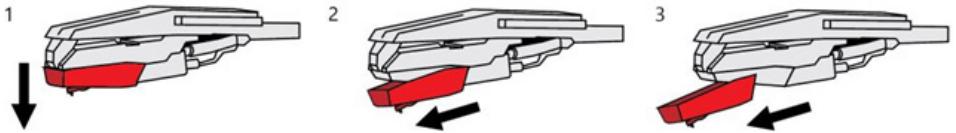
Ersatz der Nadel

Entfernen der Nadel

Ziehen Sie die vordere Kante der Nadel vorsichtig nach unten.

Ziehen Sie die Nadel nach vorne.

Ziehen Sie die Nadel heraus und entfernen Sie sie.

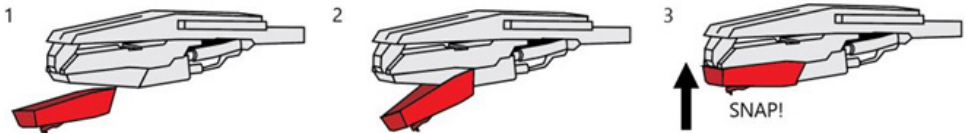


### EINBAU DER NADEL

Positionieren Sie die Nadel so, dass die Spitze nach unten zeigt.

Richten Sie das hintere Ende der Nadel mit dem Tonabnehmer aus.

Setzen Sie die Nadel mit der vorderen Seite in einem leicht nach unten geneigten Winkel ein und heben Sie vorsichtig die Vorderseite der Nadel an, bis sie einrastet.



Hinweis: Bitte seien Sie äußerst vorsichtig bei der Durchführung dieser Operation, um Schäden an der Tonarm- und Audiokabelverkabelung zu vermeiden.

### HINWEISE:

Berühren Sie die Nadelspitze nicht mit Ihren Fingern. Vermeiden Sie es, die Nadel auf der Plattentellermatte oder dem Rand einer Schallplatte anzustoßen.

Reinigen Sie die Nadel regelmäßig mit einer weichen Bürste, nur in einer Rückwärts-zu-Vorwärts-Bewegung.

Reinigen Sie die Schallplatten von Staub oder Fett mit einer Plattenbürste und einer speziellen Reinigungsflüssigkeit.

Hinweis: Verwenden Sie keinen Reiniger, der Alkohol, Benzin oder andere aggressive Chemikalien enthält, da diese die Farbe und Oberfläche des Plattenspielers beschädigen könnten.

### Fehlerbehebung

#### Kein Strom:

Der Netzadapter ist nicht richtig angeschlossen.

Kein Strom an der Steckdose.

Strom ist an, aber der Plattenteller dreht sich nicht:

Der Plattenspielermodus wurde nicht ausgewählt.

Der Antriebsriemen des Plattenspielers ist abgesprungen.

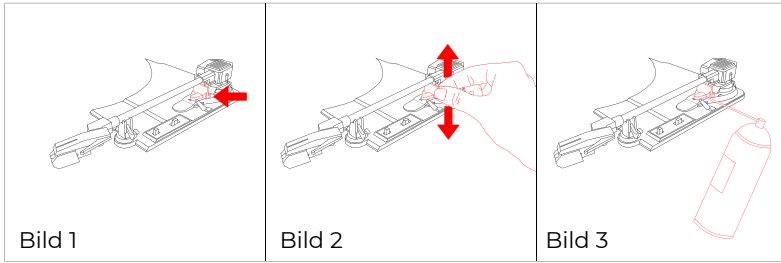
Der Plattenspieler dreht sich, aber es gibt keinen Ton oder der Ton ist nicht laut genug:

Der Nadelschutz ist noch drauf.

Die Eingangsverstärkung des verstärkten Lautsprechers oder eines ähnlichen Geräts könnte zu niedrig sein.

### Hinweis

Wie in Abbildung 1 zu sehen ist, muss das markierte Teil innen gut geschmiert sein, damit sich der Tonarm bei der Betätigung des Hebels langsam absenken kann. Eine zu langsame Abwärtsbewegung kann dazu führen, dass die Musik in den ersten Momenten des Kontakts zwischen Nadel und Schallplatte nicht so klingt, wie sie sollte, und dass die Nadel springt, bis der Tonarm komplett unten ist. Um dieses Problem zu lösen, heben und senken Sie das markierte Teil (Abb. 2) bei abgesenktem Hebel mehrmals manuell (Abb. 3). So kann sich das innere Schmiermittel verteilen und die Absenkgeschwindigkeit des Tonarms korrigiert werden. Nach diesem Vorgang kann eine sehr kleine Menge eines Mehrzweck-Schmiermittels sehr vorsichtig auf die angegebene Stelle aufgetragen werden (Abb. 3).



### Garantiepolitik

Dieses Produkt entspricht dem im Land des Kaufs geltenden Gewährleistungsrecht. Wenn Sie ein Problem haben, das nicht gelöst werden kann, müssen Sie auf das Internet [www.prixton.com](http://www.prixton.com) zugreifen und auf die Kontaktoption klicken, um uns Ihr Unterstützungsformular zu senden.

Die elektrischen und technischen Eigenschaften, die hier genannt wurden, entsprechen typischen Geräten und können ohne Vorankündigung geändert werden, um ein besseres Gerät anzubieten.

### Vereinfachte EU-einverständniserklärung

La Trastienda Digital SL als Inhaber der Handelsmarke Prixton, mit dem Standort Avenida Cervantes 49, módulo 25, Basauri 48970, Bizkaia, erklärt hiermit, dass das im Folgenden detaillierte radioelektrische Gerät:

MARKE	MODEL	BESCHREIBUNG	KATEGORIE
Prixton	DETROIT	Record Player	Audio

der EU-Richtlinie 2014/53/UE des Europaparlaments und –rats vom 16. April 2014 entspricht.

Der komplette Text der EU-Einverständniserklärung kann unter dem folgenden Link abgerufen werden:  
[www.prixton.com](http://www.prixton.com) LA TRASTIENDA DIGITAL



## INSTRUÇÕES DE SEGURANÇA

Leia estas instruções de segurança antes de usar o seu dispositivo e guarde-as para referência futura.

Este produto deve ser posicionado em um local suficientemente estável, pois pode ser potencialmente perigoso devido à queda quando montado, podendo causar lesões, especialmente em crianças, caso seja posicionado incorretamente.

O dispositivo não é destinado ao uso por pessoas (inclusive crianças) com capacidade física, sensorial ou mental reduzida. Pessoas que não leram o manual, a menos que tenham recebido explicações de uma pessoa responsável pela sua segurança e supervisão, não devem usar este aparelho.

Não conecte vários dispositivos na mesma tomada. Fazer isso pode causar o superaquecimento da tomada e iniciar um incêndio. Certifique-se de que a tomada esteja facilmente acessível durante o uso do equipamento.

Desconecte este produto durante tempestades ou quando não for utilizado por longos períodos de tempo. Não fazer isso pode resultar em incêndio ou choque elétrico.

Não cubra as aberturas de ventilação do produto com itens como jornais, toalhas de mesa, cortinas etc. ou insira objetos nas ranhuras disponíveis no produto. Isso pode fazer com que a temperatura do produto aumente e possa causar um incêndio.

Use apenas acessórios especificados e recomendados pelo fabricante.

Volume de áudio alto e não mais do que uma hora por dia em volume médio de áudio.

Sempre deixe uma distância mínima de 10 cm ao redor do aparelho para garantir ventilação suficiente.

Em volume máximo, a escuta prolongada do dispositivo portátil de áudio pode danificar a audição do usuário e causar problemas auditivos (surdez temporária ou permanente, zumbido, hiperacusia). Portanto, recomendamos não ouvir o dispositivo portátil de áudio em volume alto e não mais do que uma hora por dia em volume médio de áudio.

## INTERFERÊNCIA

Todos os dispositivos sem fio são suscetíveis a interferências que podem afetar seu desempenho.

## PESSOAL AUTORIZADO

Somente pessoas qualificadas estão autorizadas a instalar ou reparar este produto.

## ACESSÓRIOS

Use apenas carregadores e outros acessórios compatíveis com este equipamento. Não conecte produtos incompatíveis.

## MANTENHA O EQUIPAMENTO SECO

Este equipamento não é à prova d'água. Mantenha-o seco.

## CRIANÇAS

Mantenha o seu dispositivo em um local seguro, fora do alcance de crianças pequenas. O dispositivo contém pequenas peças que podem representar um risco de asfixia.

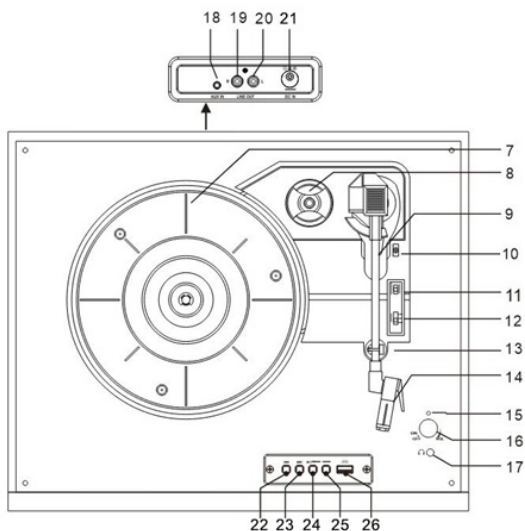
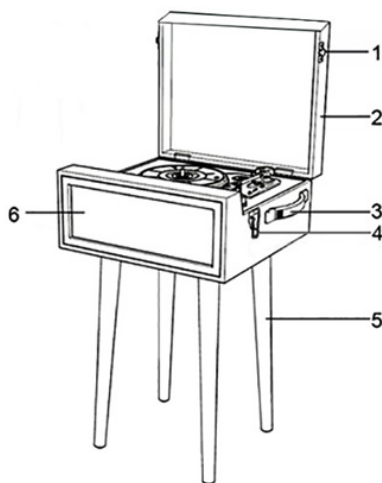
## FUNÇÕES

- 3 velocidades (33 1/3, 45 e 78 RPM)
- Alto-falantes estéreo integrados para um som de qualidade
- Cartucho cerâmico de alta qualidade que proporciona um som detalhado
- Mecanismo de toca-discos acionado por correia
- Adaptador de energia DC, adaptador de 45 RPM incluído
- Toca discos de 7", 10" e 12"
- Braço de tom AUTO-STOP
- Entrada Aux
- Entrada para fone de ouvido
- Saída de áudio RCA
- Conexão sem fio
- Reprodução USB (suporta unidade USB 2.0, até 32GB)
- Gravar discos de vinil para unidade USB
- Rádio FM

## DESCRIÇÃO

1. Fechamento de trava
2. Tampa protetora contra poeira
3. Alça de transporte
4. Capa de madeira
5. Pé destacável
6. Tecido do alto-falante
7. Prato do toca-discos
8. Adaptador de 45 RPM
9. Braço de tom
10. Alavanca de elevação/baixamento
11. Interruptor de Auto-stop
12. Seleção de velocidade -  
Três velocidades disponíveis: 33 1/3, 45, 78 rpm
13. Apoio do braço de tom com clipe
14. Cartucho com agulha
15. Indicador de energia
16. Interruptor de ligar/desligar e controle de volume
17. Entrada para fone de ouvido
18. Entrada Aux
19. Canal de saída R (direito)
20. Canal de saída L (esquerdo)
21. Entrada de energia DC-IN
22. Faixa anterior
23. Faixa seguinte
24. Botão de pausa/reprodução/DEL/  
escaneamento
25. Modo: REC/USB/Rádio FM/  
Botão de seleção de conexão sem fio
26. Conector USB

Inclui cabo e adaptador de corrente



## CONFIGURAÇÃO INICIAL

### CONEXÕES PRINCIPAIS

Certifique-se de que a voltagem da rede elétrica da sua casa corresponde à voltagem de operação do aparelho. O aparelho está pronto para ser conectado a uma voltagem de 5V DC via adaptador.

### CONEXÃO A UM SISTEMA DE SOM EXTERNO

Caso deseje conectar o toca-discos a um amplificador externo, siga as etapas abaixo.

- Conecte um cabo de áudio RCA (não incluído) nas saídas AUDIO LINE OUT localizadas na parte traseira do toca-discos.

Nota: Certifique-se de conectar os plugs VERMELHO/BRANCO às saídas correspondentes VERMELHO/BRANCO.

- Conecte a outra extremidade do cabo à entrada de áudio (AUDIO INPUT) do amplificador (consulte o manual do usuário do amplificador, caso não tenha certeza).

- O controle de volume no toca-discos não afetará o nível de volume quando conectado dessa forma. Todos os controles de volume devem ser operados pelo amplificador.

Nota: Coloque o volume do toca-discos totalmente para baixo para evitar interferência no sistema de som externo.

### Reproduzindo um disco

(Levante o braço do toca-discos e coloque-o no descanso, e puxe o cabo AUX).

- Antes de usar, verifique se a fita que prende o braço e a proteção da agulha foram removidas. Também certifique-se de que o bloqueio do braço do toca-discos foi liberado. Garanta que o cabo AUX foi puxado para fora.

- Coloque um disco no prato do toca-discos.

- Selecione a velocidade necessária utilizando o seletor de velocidade.

- Levante o braço do toca-discos usando a alavanca de elevação. Ao mover o braço em direção ao disco, o prato começará a girar. Abaixo a agulha suavemente sobre a borda externa do disco usando a alavanca de elevação.

- Gire o botão de LIGA/DESLIGA/VOLUME para aumentar ou diminuir o nível de volume.

- Quando o disco chegar ao final, o toca-discos parará automaticamente se o interruptor de auto-stop estiver na posição "ON".

- Se o interruptor estiver na posição "OFF", o prato continuará girando o tempo todo.

- Levante o braço do toca-discos e coloque-o no descanso quando terminar.

- Recoloque a proteção da agulha e feche o bloqueio do braço do toca-discos.

- Desligue o aparelho.

Nota: A função AUTO STOP é aplicável à maioria dos discos de vinil 33 1/3 RPM. No entanto, mesmo com a função AUTO STOP ativada, pode acontecer que alguns discos de vinil, como os de 45 RPM, parem antes de o playback terminar. Se o disco de vinil parar antes do fim da reprodução, coloque o interruptor de AUTO STOP na posição "OFF". Assim, a reprodução continuará, mas não será interrompida automaticamente.

### Reprodução USB e Gravação

(Levante o braço do toca-discos e coloque-o no descanso, e puxe o cabo AUX).

### OUVIR MÚSICA

- Se quiser reproduzir música de uma memória USB instalada, gire o botão de LIGA/DESLIGA/VOLUME no sentido horário para ligar o aparelho. Você ouvirá um aviso de voz "Modo USB" do aparelho, e a música começará a tocar automaticamente.

- Você pode pausar ou retomar a música pressionando o botão de pausa/reprodução/Del.

- Se quiser pular para a próxima ou voltar à faixa anterior na memória USB, pressione o botão de próxima faixa ou faixa anterior.

- Se você tiver uma memória USB instalada, a última memória USB instalada começará a tocar. Você pode selecionar a fonte desejada pressionando o botão MODE/REC (BT/USB/Rádio FM). No modo USB, apenas o formato de arquivo MP3 é suportado.

Nota: O braço do toca-discos deve estar na posição de descanso.

## GRAVAÇÃO DE MÚSICA

- Conecte um pendrive à porta USB do toca-discos. Você ouvirá um aviso de voz dizendo "Modo USB".
- Coloque um disco de vinil no prato ou conecte seu dispositivo via conexão sem fio com sucesso.
- Pressione o botão MODE para mudar para o modo BT/FM e comece a reproduzir a música.
- Pressione e segure o botão MODE/REC por 2 segundos.
- Você ouvirá um "beep curto", indicando que a gravação começou.
- Quando terminar de gravar, pressione o botão "MODE/REC" por 2 segundos para parar a gravação.
- Você ouvirá dois "beeps curtos", indicando que a gravação foi interrompida.
- As músicas gravadas serão salvas na pasta "RECORD" como arquivos mp3, a 192 kbps.
- Pressione o botão MODE para mudar para o modo USB, e a música começará a tocar automaticamente.
- Pressione e segure o botão MODE/REC por 2 segundos para acessar a pasta "RECORD" e reproduzir as músicas gravadas.

Nota: Isso pode ser aplicado no modo de toca-discos/conexão sem fio/rádio FM.

## EXCLUIR MÚSICA GRAVADA

Se você quiser excluir a música gravada que está sendo reproduzida no seu pendrive, pressione e segure o botão de pausa/reprodução/Del por 2 segundos. Você ouvirá dois "beeps curtos", confirmando que a música está sendo excluída.

## Função de Conexão Sem Fio

(Levante o braço do toca-discos e coloque-o no descanso, e puxe o cabo AUX).

- Pressione o botão "MODE/REC" para selecionar o modo de conexão sem fio, e você ouvirá um aviso de voz dizendo "Modo de conexão sem fio".
- Ative a função de conexão sem fio do seu dispositivo de áudio, procure por "DETROIT PRIXTON" e emparelhe.
- O aviso de voz "Conexão sem fio conectada" indicará que a conexão foi bem-sucedida.
- Reproduza e transmita a música do seu dispositivo para o aparelho.

## Rádio FM

(Levante o braço do toca-discos e coloque-o no descanso, e puxe o cabo AUX).

- Pressione o botão "MODE/REC" para selecionar o modo FM, e você ouvirá um aviso de voz dizendo "Modo FM".
- Pressione e segure o botão "PLAY/PAUSE/DEL/SCAN" por 2 segundos para escanear e armazenar os canais automaticamente.
- Após a digitalização bem-sucedida, ele começará a tocar o primeiro canal armazenado automaticamente.
- Pressione os botões "Anterior" ou "Próximo" para mudar os canais armazenados. Função Aux-in

## Aux-in

Ligue o botão de controle de potência e volume.

- Conecte seu smartphone, tablet, MP3 ou outro reproduzidor de áudio digital à porta Aux-in usando um cabo de áudio de 3,5 mm (não incluído).
- Você pode ouvir a música do dispositivo conectado através do toca-discos.

## Saída para Fones de Ouvido

- Ligue o botão de controle de potência e volume.
- Conecte seus fones de ouvido com um plugue estéreo de 3,5 mm à porta de fones de ouvido.
- Você pode aproveitar a música dos discos de vinil através dos seus fones de ouvido.

## MANUTENÇÃO

### Substituição da Agulha

#### Removendo a Agulha

Puxe suavemente a borda frontal da agulha.

Puxe a agulha para frente.

Retire e remova a agulha.

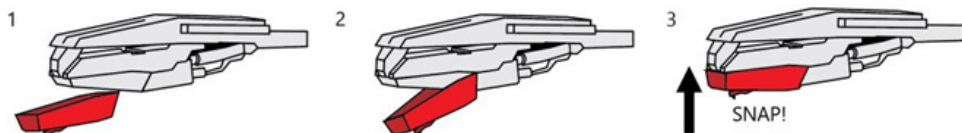


### Instalando a Agulha

Posicione a agulha com a ponta voltada para baixo.

Alinhe a parte de trás da agulha com o cartucho.

Insira a agulha com a ponta para baixo e levante suavemente a parte frontal da agulha até que ela se encaixe no lugar.



Nota: Tenha extremo cuidado ao realizar esta operação para evitar danos ao braço do tonearm e aos fios da linha de áudio.

### NOTAS:

Não toque na ponta da agulha com os dedos. Evite bater a agulha na capa do prato ou na borda do disco.

Limpe a agulha com frequência usando uma escova macia, fazendo movimentos de trás para frente apenas.

Limpe os discos para remover poeira ou gordura utilizando uma escova de limpeza de discos e uma solução própria para limpeza de discos. Nota: Não use limpadores que contenham álcool, benzeno ou qualquer outro produto químico agressivo, pois podem danificar a pintura e o acabamento do tocador de discos.

Resolução de Problemas

Não há energia:

O adaptador de energia não está conectado corretamente.

Não há energia na tomada.

A energia está ligada, mas o prato não gira:

O modo do toca-discos não está selecionado.

A correia do toca-discos pode ter saído do lugar.

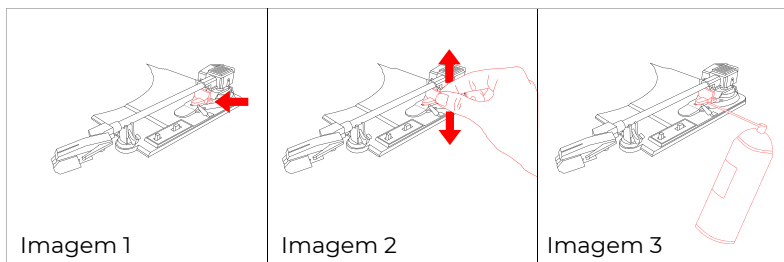
O toca-discos está girando, mas não há som ou o som não está suficientemente alto:

A proteção da agulha ainda está no lugar.

O ganho de entrada do alto-falante amplificado ou dispositivo similar pode estar muito baixo.

### Nota

Como mostrado na imagem 1, a peça assinalada deve ser devidamente lubrificada internamente para permitir que o braço faça uma descida lenta a partir do momento em que a alavanca é acionada. Se a descida for demasiado lenta, isto pode fazer com que a leitura da música não soe como deveria nos primeiros momentos de contacto entre a agulha e o disco, e pode fazer com que a agulha salte até que o braço tenha completado a sua descida. Para resolver este problema, com a alavanca baixada, levante e baixe manualmente a peça assinalada (imagem 2) várias vezes. Isto permitirá que o lubrificante interno seja distribuído e que a velocidade de descida do braço seja corrigida. Se, após esta operação, isso continuar a acontecer, pode aplicar uma quantidade muito pequena de spray lubrificante multiusos na área indicada (imagem 3).



### Política de garantia

Em cumprimento do estabelecido no Decreto-Lei n.º 84/2021 <https://dre.pt/dre/detalhe/decreto-lei/84-2021-172938301>, colocamos à disposição dos interessados toda a informação necessária para poder exercer todos os direitos de desistir de acordo com as normas contidas nesta lei, dando por cumpridos os requisitos que a lei exige ao vendedor no contrato de venda.

As características técnicas e eléctricas que aqui se indicam podem ser válidas para outras unidades semelhantes às nossas e poderão ser trocadas sem aviso prévio com o objetivo de oferecer um equipamento melhor.

### Declaração De Conformidade Simplificada

Pela presente, a La Trastienda Digital SL, na qualidade de proprietária da marca comercial Prixton, com sede no Avenida Cervantes 49, módulo 25, Basauri 48970, Bizkaia, declara que o tipo de equipamento radioelétrico que de seguida se expõe:

MARCA	MODELO	DESCRIÇÃO	CATEGORIA
Prixton	DETROIT	Record Player	Audio

Está em conformidade com a Diretiva 2014/53/UE do Parlamento Europeu e do Conselho de 16 de abril de 2014.

O texto completo da declaração UE de conformidade pode ser consultado no seguinte endereço Web:

[www.prixton.com](http://www.prixton.com)

LA TRASTIENDA DIGITAL

## VEILIGHEIDSINSTRUCTIES

Lees deze veiligheidsinstructies voordat u uw apparaat gebruikt en bewaar ze voor mogelijke toekomstige referentie.

Dit product moet op een voldoende stabiele locatie worden geplaatst. Het kan potentieel gevaarlijk zijn door vallen wanneer het verkeerd gemonteerd is en kan letsel veroorzaken, vooral bij kinderen als het verkeerd geplaatst is.

Het apparaat is niet bedoeld voor gebruik door personen (inclusief kinderen) met beperkte fysieke, sensorische of mentale capaciteiten. Personen die de handleiding niet hebben gelezen, tenzij ze uitleg hebben gekregen van een verantwoordelijke persoon voor hun veiligheid en toezicht, mogen dit apparaat niet gebruiken.

Steek niet meerdere apparaten in hetzelfde stopcontact. Dit kan ervoor zorgen dat het stopcontact oververhit raakt en brand veroorzaakt. Zorg ervoor dat het stopcontact tijdens het gebruik van het apparaat gemakkelijk toegankelijk is.

Koppel dit product los tijdens onweersbuien of wanneer het lange tijd niet gebruikt wordt. Het niet doen kan leiden tot brand of elektrische schokken.

Bedek de ventilatieopeningen van het product niet met items zoals kranten, tafelkleden, gordijnen, enz., of steek geen objecten in de beschikbare sleuven op het product. Dit kan de temperatuur van het product doen stijgen en brand veroorzaken.

Gebruik alleen accessoires die door de fabrikant zijn aanbevolen.

Houd het audiovolume hoog, maar luister niet langer dan één uur per dag op een gemiddeld volume. Laat altijd een minimale afstand van 10 cm rond het apparaat om voldoende ventilatie te waarborgen.

Bij volledig volume kan langdurig luisteren naar het draagbare audietoestel het gehoor van de gebruiker beschadigen en gehoorproblemen veroorzaken (tijdelijke of permanente doofheid, gehoorverlies, tinnitus, hyperacusis). Daarom raden we aan niet naar het draagbare audietoestel te luisteren op hoog volume en niet langer dan één uur per dag op gemiddeld volume.

## INTERFERENTIE

Alle draadloze apparaten zijn gevoelig voor interferentie, wat hun prestaties kan beïnvloeden.

## GEDELEGEERD PERSONEEL

Alleen gekwalificeerde personen zijn bevoegd om dit product te installeren of te repareren.

## ACCESSOIRES

Gebruik alleen opladers en andere accessoires die compatibel zijn met dit apparaat. Verbind geen incompatibele producten.

## HOU HET APPARAAT DROOG

Dit apparaat is niet waterdicht. Houd het droog.

## KINDEREN

Zorg ervoor dat het apparaat op een veilige plaats wordt bewaard, buiten het bereik van jonge kinderen. Het apparaat bevat kleine onderdelen die een verstikkingsgevaar kunnen opleveren.

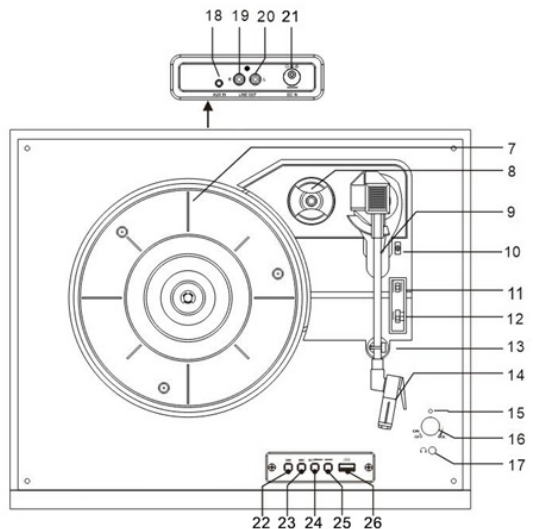
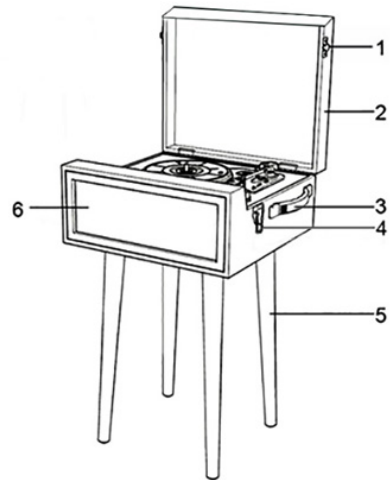
## FUNCTIES

- 3 snelheden (33 1/3, 45 en 78 RPM)
- Ingebouwde stereo luidsprekers voor uitstekend geluid
- Hoogwaardige keramische cartridge produceert gedetailleerd geluid
- Platenmechanisme aangedreven door riem
- DC voeding adapter, 45 RPM adapter inbegrepen
- Speelt 7", 10" en 12" platen
- AUTO-STOP toonarm
- Aux-in
- Koptelefoonaansluiting
- RCA audio-uitgang
- Draadloze verbinding
- USB weergave (ondersteunt USB2.0-schijven, tot 32GB)
- Vinyl opnemen naar USB-schijf
- FM radio

## BESCHRIJVING

1. Sluitingshaak
2. Stofhoes
3. Draagbeugel
4. Houten behuizing
5. Verwijderbaar been
6. Luidsprekerdoek
7. Draaitafelplatter
8. 45 RPM Adapter
9. Toonarm
10. Hef/Verlaag hendel
11. Auto-stop schakelaar
12. Snelheidsselectie -  
Drie snelheidsopties: 33 1/3, 45, 78 RPM
13. Toonarm rust met clip
14. Cartridge met naald
15. Energie-indicator
16. Aan/Uit schakelaar en volumeregeling
17. Koptelefoonaansluiting
18. Aux-in aansluiting
19. Lijnuitgang R kanaal
20. Lijnuitgang L kanaal
21. DC-IN stroomingang
22. Vorige track
23. Volgende track
24. Pauze/afspelen/verwijder/scan knop
25. Mode: REC/USB/FM radio/  
Draadloze verbinding selectieschakelaar
26. USB connector

Bevat kabel en voedingsadapter





## INITIËLE INSTELLING

### BELANGRIJKE AANSLUITINGEN

Zorg ervoor dat de netspanning in uw huis overeenkomt met de werking van het apparaat. Uw apparaat is klaar om aangesloten te worden op een 5V DC-adapter.

### AANSLUITEN OP EEN EXTERNE GELUIDSSYSTEEM

Als u de draaitafel wilt aansluiten op een externe versterker, volg dan de onderstaande stappen:

- Sluit een RCA audiokabel (niet meegeleverd) aan op de AUDIO LINE OUT aansluitingen aan de achterkant van de draaitafel.

Opmerking: Let erop dat de rode/witte stekkers overeenkomen met de bijbehorende rode/witte aansluitingen.

- Sluit het andere uiteinde van de kabel aan op een AUDIO IN-ingang op de versterker (raadpleeg de handleiding van de versterker als u niet zeker weet hoe dit moet).

- De volumeregeling op de draaitafel heeft geen effect op het volume wanneer deze op deze manier is aangesloten. Alle volumeregelingen moeten vanaf de versterker worden bediend.

Opmerking: Zet het volume van de draaitafel volledig naar beneden om interferentie met het externe geluidssysteem te voorkomen.

### Een plaat afspelen

(Hef de toonarm op en zet deze op de rustpositie, en trek de AUX-kabel eruit.)

- Zorg ervoor dat de tie-wrap die de toonarm vasthoudt en de naaldbeschermer is verwijderd. Zorg ervoor dat de toonarmbeveiliging is vrijgegeven en dat de AUX-kabel is verwijderd.

- Plaats een plaat op het draaitafelblad.

- Kies de gewenste snelheid met de snelheidskeuzeschakelaar.

- Hef de toonarm op met de hefmechanisme. Terwijl je de toonarm naar de plaat beweegt, begint de draaitafel te draaien. Laat de naald voorzichtig op de buitenrand van de plaat zakken met de hefmechanisme.

- Draai de aan/uit/volumeregelnop om het volume omhoog of omlaag te stellen.

- Wanneer de plaat is afgelopen, stopt de draaitafel automatisch als de auto-stop schakelaar in de "ON" positie staat.

- Als de schakelaar in de uit-positie staat, blijft de draaitafel continu draaien.

- Hef de toonarm op en zet deze terug in de rustpositie wanneer je klaar bent.

- Plaats de naaldbeschermer terug en sluit de toonarmbeveiliging.

- Zet het apparaat uit.

Opmerking: De AUTO STOP functie geldt voor de meeste 33 1/3 RPM vinylplaten. Echter, zelfs als de AUTO STOP-functie is ingeschakeld, kan het voorkomen dat sommige vinylplaten, zoals de 45 RPM, stoppen voordat de weergave is afgelopen. Als de plaat stopt voordat de weergave is afgelopen, zet de AUTO STOP-schakelaar dan in de "OFF"-positie. De weergave gaat verder, maar stopt niet automatisch.

### USB-afspelen en Opname

(Hef de toonarm op en zet deze op de rustpositie, en trek de AUX-kabel eruit.)

### MUZIEK BELUISTEREN:

- Als je muziek wilt afspelen vanaf de geïnstalleerde USB-stick, draai de stroom- en volumeknop met de klok mee om in te schakelen. Je hoort een stem die zegt "USB-modus", en de muziek begint automatisch af te spelen.

- Je kunt de muziek afspelen of pauzeren door op de afspelen-pauze/verwijder knop te drukken.

- Als je de volgende of vorige track wilt afspelen van je geïnstalleerde USB-stick, druk dan op de knop voor de volgende of vorige track.

- Als je een USB-stick hebt geïnstalleerd, wordt de laatst geïnstalleerde automatisch afgespeeld. Je kunt de gewenste bron selecteren door op de MODE/REC knop te drukken (BT/USB/FM-radio). In de USB-modus wordt alleen het mp3-bestandsformaat ondersteund.

Opmerking: De toonarm moet in rustpositie zijn.

## MUSIEK OPNEMEN:

- Sluit een USB-stick aan op de USB-poort van de draaitafel, je hoort een stemprompt "USB-modus" van het apparaat.
- Plaats een vinylplaat op de draaitafel of verbind je draadloze apparaat succesvol.
- Druk op de MODE-knop om over te schakelen naar BT/FM-modus, de muziek zal beginnen af te spelen.
- Druk 2 seconden lang op de MODE/REC-knop.
- Je hoort een korte piep, wat aangeeft dat de opname is gestart.
- Wanneer je klaar bent met opnemen, druk dan 2 seconden op de "MODE/REC"-knop om de opname te stoppen.
- Je hoort twee korte piepen, wat aangeeft dat de opname is gestopt.
- De opgenomen nummers worden opgeslagen in de map "RECORD" als mp3-bestand, met een bitrate van 192 kbps.
- Druk op de MODE-knop om over te schakelen naar USB-modus, de muziek zal automatisch beginnen af te spelen.
- Druk 2 seconden op de MODE/REC-knop om naar de map "RECORD" te gaan en de opgenomen muziek af te spelen.

Opmerking: Dit kan worden toegepast in draaitafel-/draadloze verbinding-/FM-modus.

## GECONVERSEERDE MUZIEK VERWIJDEREN:

Als je het opgenomen nummer wilt verwijderen dat wordt afgespeeld vanaf je USB-flash-geheugen, houd dan de play-pause/Del-knop 2 seconden ingedrukt. Je hoort twee korte piepjes die bevestigen dat het afgespeelde nummer is verwijderd.

## DRAADLOZE VERBINDINGSFUNCTIE

(Verhef de toonarm en zet deze op de rustpositie, trek de AUX-kabel uit.)

- Druk op de "MODE/REC"-knop om de draadloze verbindingmodus te selecteren, je hoort een stemprompt "Wireless connection mode" van het apparaat.
- Zet de draadloze verbindingfunctie van je audiapparaat aan, zoek naar "DETROIT PRIXTON" en koppel.
- Een stemprompt "Wireless connection connected" geeft aan dat de verbinding succesvol is.
- Speel muziek af en stream deze van je apparaat naar de draaitafel.

## FM RADIO

(Verhef de toonarm en zet deze op de rustpositie, trek de AUX-kabel uit.)

- Druk op de "MODE/REC"-knop om de FM-modus te selecteren, je hoort een stemprompt "FM mode" van het apparaat.
- Houd de "PLAY/PAUSE/DEL/SCAN"-knop 2 seconden ingedrukt, het apparaat zal de kanalen automatisch scannen en opslaan.
- Na een succesvolle scan zal het automatisch het eerste kanaal afspelen.
- Druk op de "Vorige" of "Volgende"-knop om de opgeslagen kanalen te wijzigen.

## AUX-IN FUNCTIE

Zet de aan/uit- en volumeregelknop aan.

- Sluit je smartphone, tablet, MP3-speler of ander digitaal audiapparaat aan op de AUX-in poort met een 3,5 mm audio kabel (niet inbegrepen).
- Je kunt nu de muziek van het aangesloten apparaat via de draaitafel afspelen.

## KOPTELEFOONAANSLUITING

Zet de aan/uit- en volumeregelknop aan.

- Sluit je koptelefoon met een 3,5 mm stereo jack aan op de koptelefoonaansluiting.
- Je kunt nu de muziek van de vinylplaten via je koptelefoon beluisteren.

## ONDERHOUD

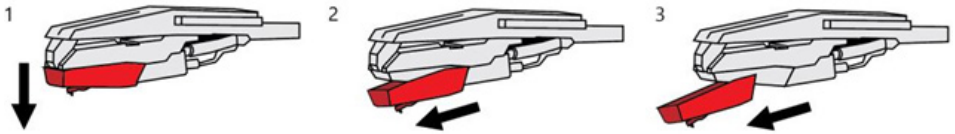
Naaldvervanging

Verwijderen van de Naald

Trek voorzichtig de voorkant van de naald naar beneden.

Trek de naald naar voren.

Trek de naald eruit en verwijder deze.

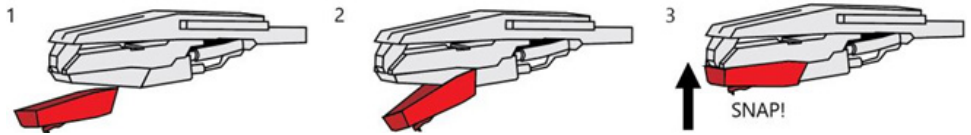


### Installeren van de Naald

Positioneer de naald zodat de punt naar beneden wijst.

Lijn de achterkant van de naald uit met het cartridge.

Steek de naald in de cartridge met het voorste uiteinde in een neerwaartse hoek en til voorzichtig de voorkant van de naald omhoog totdat deze op zijn plaats klikt.



### Opmerkingen

Raak de stylus punt niet met je vingers aan. Vermijd het stoten van de stylus op de draaitafelmat of de rand van een plaat.

Maak de stylus regelmatig schoon met een zachte borstel, alleen in een voorwaartse beweging.

Maak de platen schoon om stof of vet te verwijderen met een platenreinigingsborstel en platenreinigingsoplossing.

Opmerking: Gebruik geen reinigingsmiddelen die alcohol, benzeen of andere agressieve chemicaliën bevatten, omdat deze de verf en afwerking van de draaitafel kunnen beschadigen.

Problemen oplossen

Er is geen stroom:

De voedingsadapter is niet goed aangesloten.

Geen stroom bij het stopcontact.

Stroom is aan, maar de draaitafel draait niet:

De draaitafelmodus is niet geselecteerd.

De aandrijfsnaar van de draaitafel is losgeraakt.

De draaitafel draait, maar er is geen geluid of het geluid is niet luid genoeg:

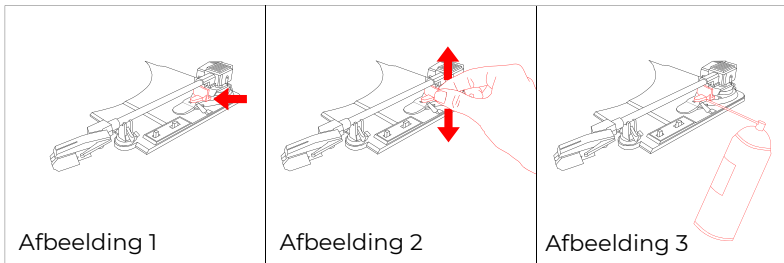
De stylusbeschermer zit nog op de stylus.

Het ingangsvolume van de versterkte luidspreker of een vergelijkbaar apparaat is mogelijk te laag.

### Opmerking

Zoals op afbeelding 1 te zien is, moet het gemarkeerde deel inwendig goed gesmeerd zijn om de arm langzaam te laten dalen vanaf het moment dat de hendel wordt geactiveerd.

Als de afdaling te langzaam gaat, kan dit tot gevolg hebben dat de muziek niet klinkt zoals het hoort tijdens de eerste momenten van contact tussen de naald en de plaat, en dat de naald verspringt totdat de arm volledig gezakt is. Om dit probleem op te lossen, moet het gemarkeerde deel (fig. 2) met de hendel omlaag meerdere malen handmatig omhoog en omlaag worden gebracht. Hierdoor wordt het interne smeermiddel verdeeld en wordt de daalsnelheid van de arm gecorrigeerd. Als hierna het probleem zich blijft voordoen, kan een zeer kleine hoeveelheid universeel smeermiddel in spray zeer voorzichtig op de aangegeven plaats worden aangebracht (fig. 3).



### Garantie beleid

Dit product voldoet aan de in het land van aankoop geldende garantiewetgeving. Als u een probleem hebt dat u niet kunt oplossen, moet u naar [www.prixton.com](http://www.prixton.com) gaan en op de contactoptie klikken om ons uw assistentieformulier toe te sturen.

Deze technische en elektrische specificaties kunnen te allen tijde en zonder voorafgaande kennisgeving worden gewijzigd om het apparaat nog te verbeteren.

### Vereenvoudigde EU-conformiteitsverklaring

Hierbij verklaart La Trastienda Digital SL, als eigenaar van het handelsmerk Prixton, en gevestigd in het Avenida Cervantes 49, módulo 25, Basauri 48970, Bizkaia, dat de radioapparatuur die hierna wordt beschreven:

MERK	MODEL	BESCHRIJVING	CATEGORIE
Prixton	DETROIT	Record Player	Audio

Strookt met Richtlijn 2014/53/EU van het Europees Parlement en de Raad van 16 april 2014.

De volledige tekst van de EU-conformiteitsverklaring is te vinden op de volgende internetsite:  
[www.prixton.com](http://www.prixton.com)

LA TRASTIENDA DIGITAL

# PRIXTON

