

PRIXTON

ORBYT



ANILLO INTELIGENTE SMART RING

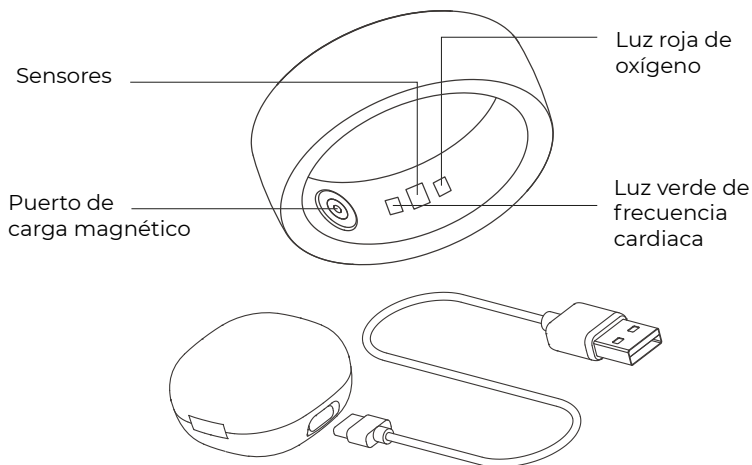
INDEX

ES	3
EN	5
FR	7
IT	9
DE	11
PT	13
NL	15

ATENCIÓN para realizar la carga de este dispositivo asegúrese de usar un adaptador de corriente con los siguientes valores: 5 voltios y un amperaje recomendado a partir de 1000Ma.

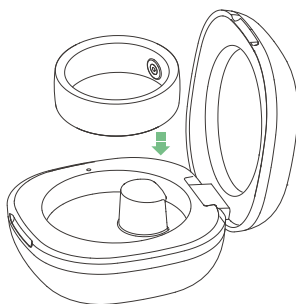
Descripción general y lista de embalaje

Anillo, cable de carga, compartimento de carga y guía rápida



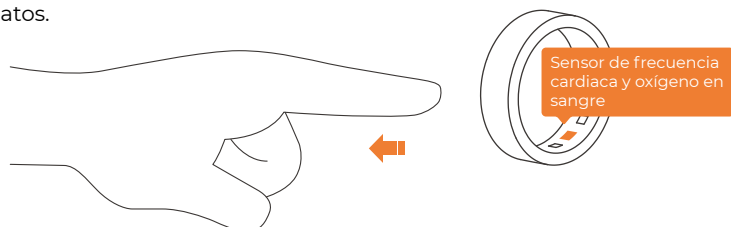
Encendido

El anillo se enciende colocándolo en el compartimento de carga.



Estilo de uso

Póngase el anillo en el dedo que más le convenga y elija una talla cómoda. Se recomienda llevarlo en los dedos índice, corazón y anular para una mejor monitorización de los datos.



Lleve el sensor en la parte interior del dedo para obtener una medición más precisa de la frecuencia cardíaca y el oxígeno en sangre.

Conexión

Buscar y descargar APP, abrir y emparejar el anillo



APP Store: QRing



Google Play: QRing



Política de garantía

En cumplimiento de lo establecido a tal efecto por el Real Decreto Legislativo 03/2014, de 27 de marzo, se pone a disposición de los interesados, accediendo a www.prixton.com, cuanta información sea necesaria para ejercer los derechos de desistimiento atendiendo a los supuestos que recoge dicha ley, dando por cumplidas las exigencias que esta demanda de la parte vendedora en el contrato de venta.

Las características técnicas y eléctricas que aquí se brindan corresponden a unidades típicas y podrían cambiarse sin previo aviso con el fin de proveer un mejor equipo.

Declaración UE De Conformidad Simplificada

Por la presente, La Trastienda Digital SL como propietaria de la marca comercial Prixton, ubicada en Avenida Cervantes 49, módulo 25, Basauri 48970, Bizkaia, declara que el tipo de equipo radioeléctrico que a continuación se expone:

MARCA	MODELO	DESCRIPCIÓN	CATEGORÍA
Prixton	ORBYT	Anillo inteligente	Wearables

Es conforme con la Directiva 2014/53/UE del Parlamento Europeo y del consejo de 16 de abril de 2014.

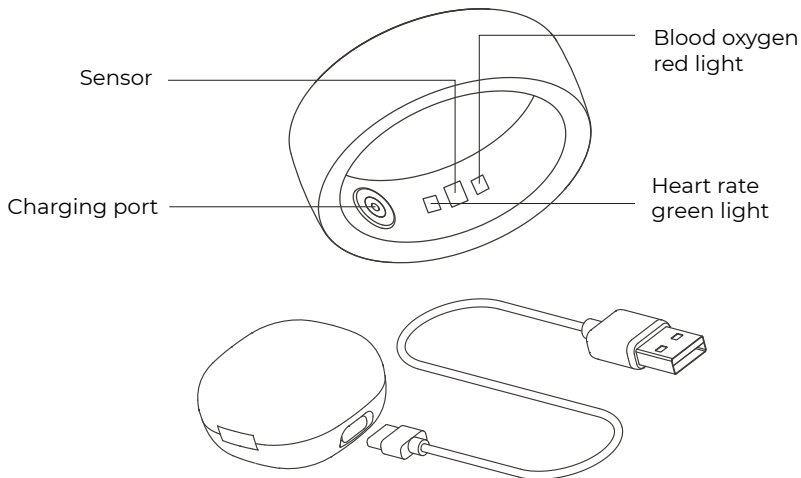
El texto completo de la declaración UE de conformidad está disponible en la dirección de Internet siguiente:

www.prixton.com LA TRASTIENDA DIGITAL

WARNING To charge this device, make sure to use a power adapter with the following values: 5 volts and a recommended amperage of at least 1000mA.

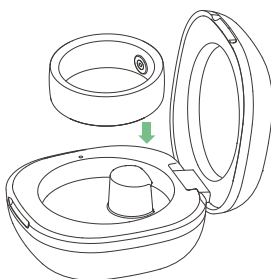
Overview And Packaging

Ring, charging cable, charging case and quick guide.



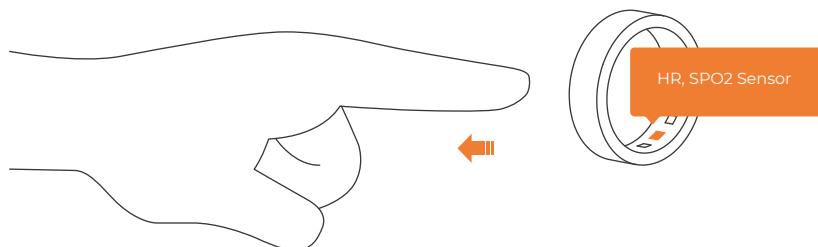
Power On

Put the ring into the charging compartment and you can turn it on.



Wearing Method

Wear the ring on your suitable finger and choose a comfortable size. Suggest wear it on the index finger, middle finger, and ring finger for better monitoring of data.



Please let the sensor on the inside of your fingers for more accurate measurement of heart rate and blood oxygen when wear it.

Connection

Search and download the app, open and pair rings.



APP Store: QRing



Google Play: QRing



Warranty policy

This product complies with the warranty law in force in the country of purchase. When you have a problem that you can not solve, you must access the web www.prixton.com and click on the contact option to send us your assistance form.

These technical and electrical specifications are those of typical units and may be changed without prior notice in order to provide improved equipment.

Simplified EU Declaration Of Conformity

We, La Trastienda Digital located in Avenida Cervantes 49, módulo 25, Basauri 48970, Bizkaia hereby declare that the following goods, imported and selling at European market:

BRAND	MODEL NAME	DESCRIPTION	CATEGORY
Prixton	ORBYT	Smart Ring	Wearables

Are in compliance with the EC Council Directive of 2014/53/EU (EM DIRECTIVE) and harmonized standards and with the board of the 16th of April 2014.

The complete text of the UE Declaration of conformity is available anytime at this website address:

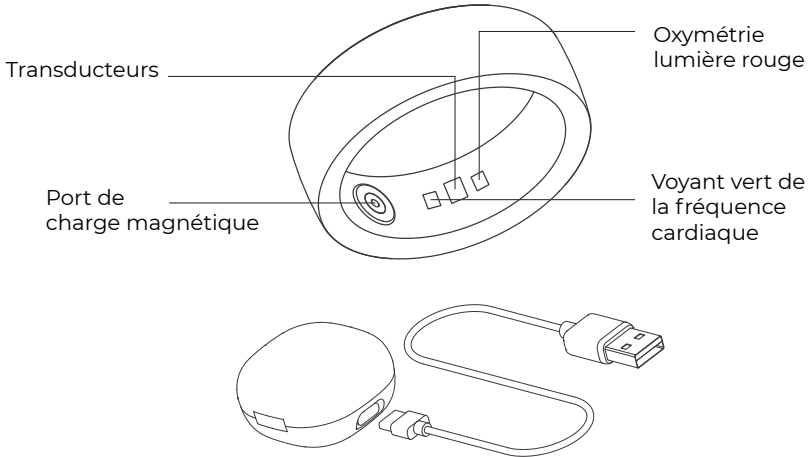
www.prixton.com

LA TRASTIENDA DIGITAL

ATTENTION Pour charger cet appareil, assurez-vous d'utiliser un adaptateur secteur avec les valeurs suivantes : 5 volts et un ampérage recommandé d'au moins 1000mA.

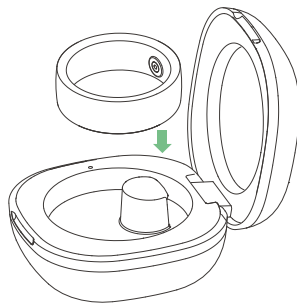
Vue d'ensemble et liste d'emballage

Anneau, câble de chargement, compartiment de chargement et guide rapide



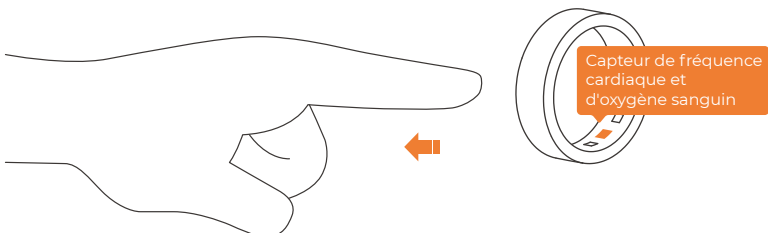
Mise en marche

L'anneau est mis en marche en le plaçant dans le compartiment de charge.



Style de port

Portez la bague au doigt approprié et choisissez une taille confortable. Il est recommandé de la porter à l'index, au majeur et à l'annulaire pour un meilleur suivi des données.



Portez le capteur à l'intérieur de votre doigt pour une mesure plus précise de la fréquence cardiaque et de l'oxygène dans le sang.

Connexion

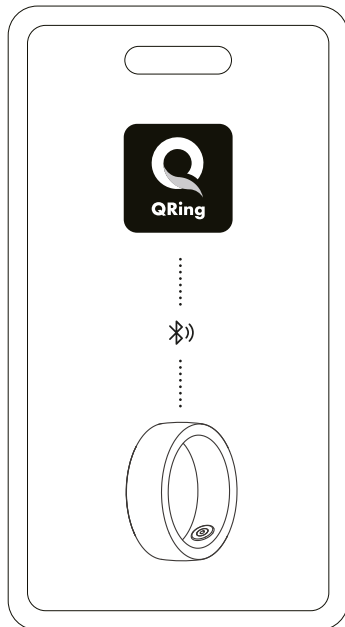
Rechercher et télécharger l'APP, ouvrir et appairer la bague



APP Store: QRing



Google Play: QRing



Politique de garantie

Ce produit est conforme à la loi sur la garantie en vigueur dans le pays d'achat. Lorsque vous avez un problème que vous ne pouvez pas résoudre, vous devez accéder au site www.prixton.com et cliquer sur l'option de contact pour nous envoyer votre formulaire d'assistance.

Les caractéristiques techniques et électriques ici correspondent à des unités spécifiques et pourraient être modifiées sans préavis afin d'améliorer le matériel.

Déclaration De Conformité Simplifiée

La Trastienda Digital SL, en tant que propriétaire de la marque Prixton, située dans Avenida Cervantes 49, módulo 25, Basauri 48970, Bizkaia, déclare que le type d'équipement radioélectrique indiqué ci-dessous est le suivant :

MARQUE	MODÈLE	DESCRIPTION	CATÉGORIE
Prixton	ORBYT	Smart Ring	Wearables

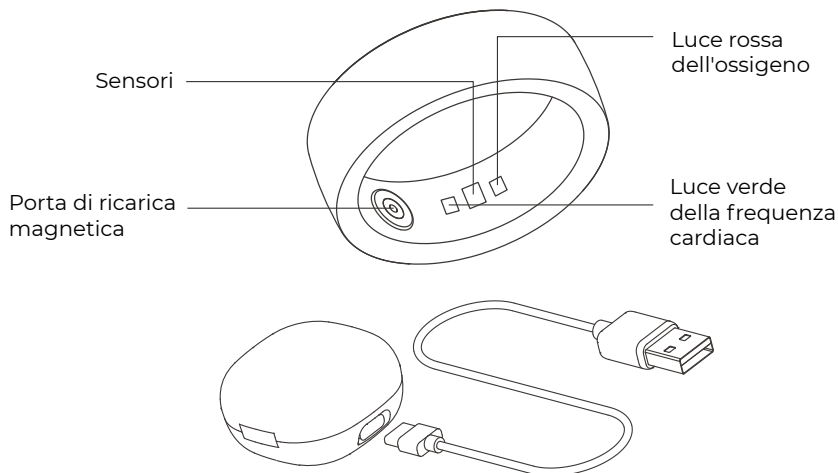
Est conforme à la directive 2014/53/UE du Parlement européen et du Conseil du 16 avril 2014.

Le texte intégral de la déclaration de conformité de l'UE est disponible sur Internet à l'adresse suivante :
www.prixton.com

ATTENZIONE Per caricare questo dispositivo, assicurarsi di utilizzare un adattatore di corrente con i seguenti valori: 5 volt e un amperaggio consigliato di almeno 1000mA.

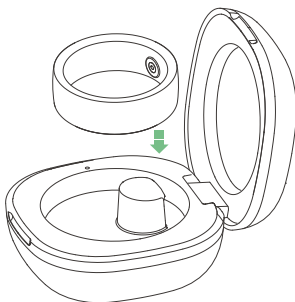
Panoramica e lista degli imballaggi

Anello, cavo di ricarica, scomparto di ricarica e guida rapida



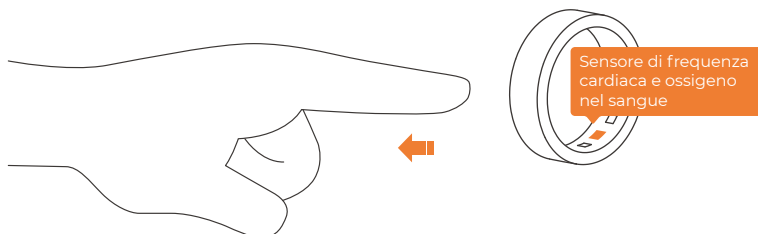
Accensione

L'anello si accende inserendolo nel vano di ricarica.



Stile di utilizzo

Indossare l'anello sul dito adatto e scegliere una misura comoda. Si consiglia di indossarlo su indice, medio e anulare per un migliore monitoraggio dei dati.



Per una misurazione più accurata della frequenza cardiaca e dell'ossigeno nel sangue, indossare il sensore sul lato interno del dito.

Connessione

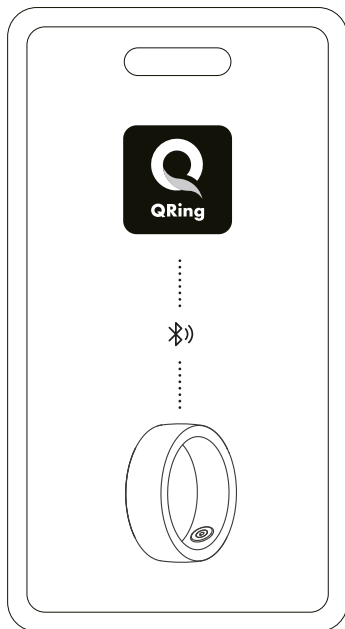
Cercare e scaricare l'APP, aprire e associare l'anello



APP Store: QRing



Google Play: QRing



Politica di garanzia

Questo prodotto è conforme alla legge di garanzia vigente nel suo paese di acquisto. Quando hai un problema che non puoi risolvere, devi accedere al sito www.prixton.com e fare clic sull'opzione di contatto per inviarci il tuo modulo di assistenza.

Le caratteristiche tecniche ed elettriche qui riportate corrispondono alle unità tipiche e possono essere modificate senza preavviso per migliorare le qualità del dispositivo.

Dichiarazione Di Conformità Ue Semplificata

Con la presente, La Trastienda Digital SL come proprietaria del marchio commerciale Prixton, situata presso Avenida Cervantes 49, módulo 25, Basauri 48970, Bizkaia, dichiara che il tipo di apparecchiatura radioelettrica che si mostra qui di seguito:

MARCA	MODELLO	DESCRIZIONE	CATEGORIA
Prixton	ORBYT	Smart Ring	Wearables

È conforme alla Direttiva 2014/53/UE del Parlamento Europeo e della commissione del 16 aprile 2014.

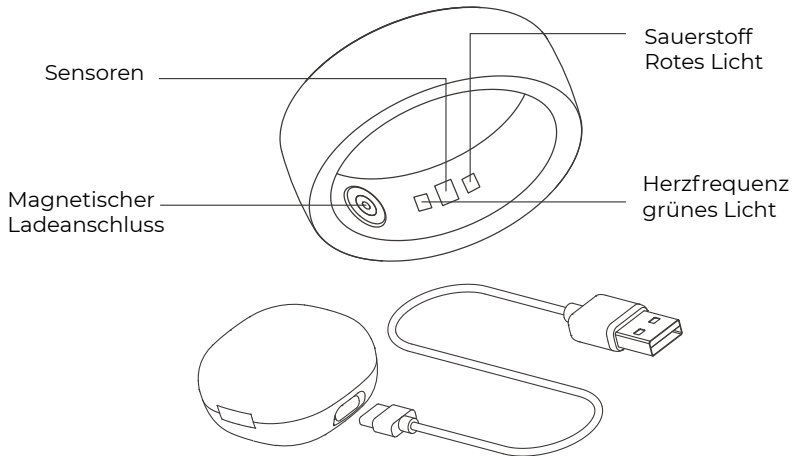
Il testo completo della dichiarazione di conformità UE è disponibile a questo indirizzo web: www.prixton.com

LA TRASTIENDA DIGITAL

ACHTUNG Verwenden Sie zum Laden dieses Geräts unbedingt ein Netzteil mit folgenden Werten: 5 Volt und eine empfohlene Stromstärke von mindestens 1000mA.

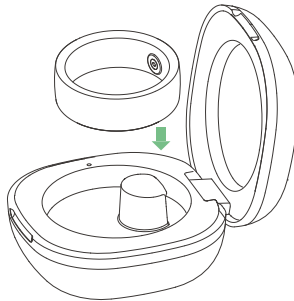
Übersicht und Packliste

Ring, Ladekabel, Ladefach und Kurzanleitung



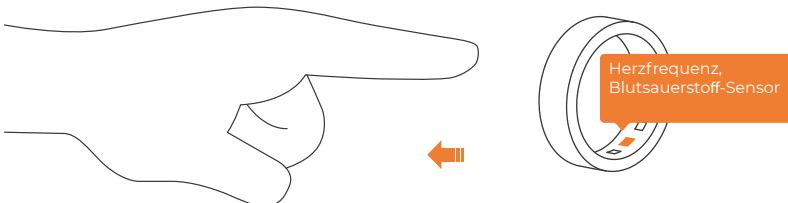
Einschalten

Der Ring wird eingeschaltet, indem man ihn in das Ladefach legt.



Tragestil

Tragen Sie den Ring an Ihrem passenden Finger und wählen Sie eine bequeme Größe. Es wird empfohlen, ihn am Zeige-, Mittel- und Ringfinger zu tragen, um die Daten besser überwachen zu können.



Bitte tragen Sie den Sensor auf der Innenseite Ihres Fingers, um eine genauere Herzfrequenz- und Blutsauerstoffmessung zu erhalten.

Anschluss

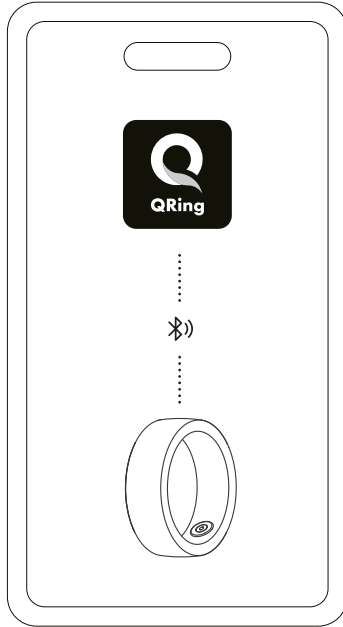
Suche und lade die APP herunter, öffne und kople den Ring



APP Store: QRing



Google Play: QRing



Garantiepolitik

Dieses Produkt entspricht dem im Land des Kaufs geltenden Gewährleistungsrecht. Wenn Sie ein Problem haben, das nicht gelöst werden kann, müssen Sie auf das Internet www.prixton.com zugreifen und auf die Kontaktoption klicken, um uns Ihr Unterstützungsformular zu senden.

Die elektrischen und technischen Eigenschaften, die hier genannt wurden, entsprechen typischen Geräten und können ohne Vorankündigung geändert werden, um ein besseres Gerät anzubieten.

Vereinfachte EU-einverständniserklärung

La Trastienda Digital SL als Inhaber der Handelsmarke Prixton, mit dem Standort Avenida Cervantes 49, módulo 25, Basauri 48970, Bizkaia, erklärt hiermit, dass das im Folgenden detaillierte radioelektrische Gerät:

MARKE	MODEL	BESCHREIBUNG	KATEGORIE
Prixton	ORBYT	Smart Ring	Wearables

der EU-Richtlinie 2014/53/UE des Europaparlaments und -rats vom 16. April 2014 entspricht.

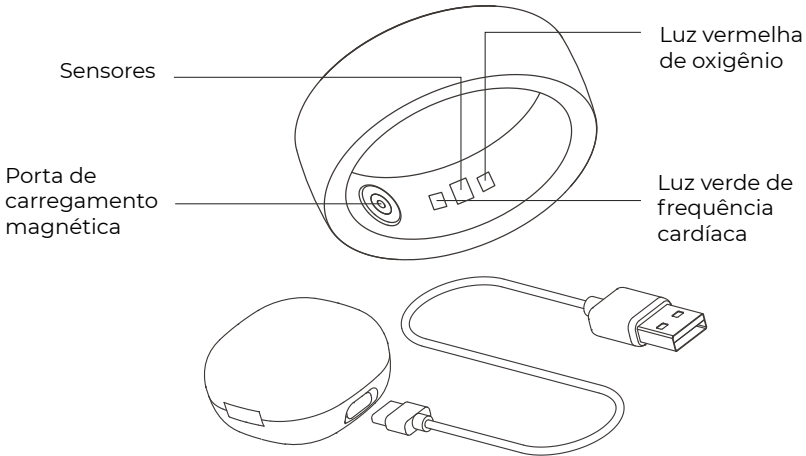
Der komplette Text der EU-Einverständniserklärung kann unter dem folgenden Link abgerufen werden:

www.prixton.com LA TRASTIENDA DIGITAL

ATENÇÃO Para carregar este dispositivo, certifique-se de usar um adaptador de corrente com os seguintes valores: 5 volts e uma amperagem recomendada de pelo menos 1000mA.

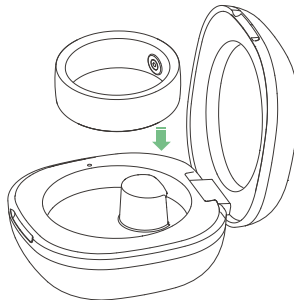
Descrição geral e lista de embalagem

Anel, cabo de carregamento, compartimento de carga e guia rápida



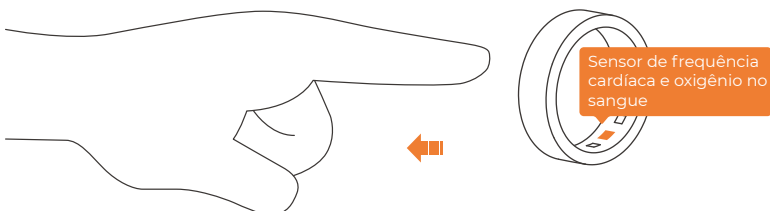
Ligação

O anel é ligado ao colocá-lo no compartimento de carregamento.



Estilo de uso

Coloque o anel no dedo que for mais conveniente e escolha um tamanho confortável. Recomenda-se usá-lo nos dedos indicador, médio e anelar para uma melhor monitorização dos dados.



Use o sensor na parte interna do dedo para obter uma medição mais precisa da frequência cardíaca e do oxigênio no sangue.

Conexão

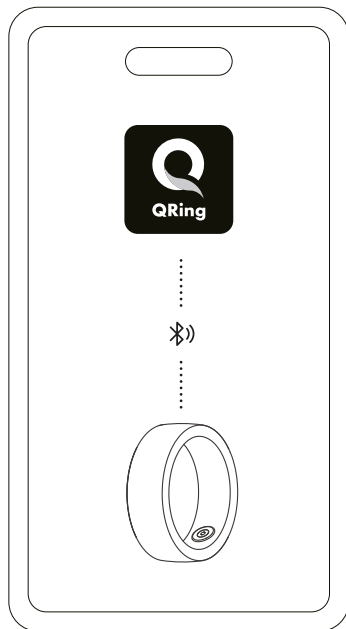
Procure e faça o download do APP, abra-o e emparelhe o anel.



APP Store: QRing



Google Play: QRing



Política de garantia

Em cumprimento do estabelecido no Decreto-Lei n.º 84/2021 <https://dre.pt/dre/detalhe/decreto-lei/84-2021-172938301>, colocamos à disposição dos interessados toda a informação necessária para poder exercer todos os direitos de desistir de acordo com as normas contidas nesta lei, dando por cumpridos os requisitos que a lei exige ao vendedor no contrato de venda.

As características técnicas e eléctricas que aqui se indicam podem ser válidas para outras unidades semelhantes às nossas e poderão ser trocadas sem aviso prévio com o objetivo de oferecer um equipamento melhor.

Declaração De Conformidade Simplificada

Pela presente, a La Trastienda Digital SL, na qualidade de proprietária da marca comercial Prixton, com sede no Avenida Cervantes 49, módulo 25, Basauri 48970, Bizkaia, declara que o tipo de equipamento radioelétrico que de seguida se expõe:

MARCA	MODELO	DESCRIÇÃO	CATEGORIA
Prixton	ORBYT	Smart Ring	Wearables

Está em conformidade com a Diretiva 2014/53/UE do Parlamento Europeu e do Conselho de 16 de abril de 2014.

O texto completo da declaração UE de conformidade pode ser consultado no seguinte endereço Web:

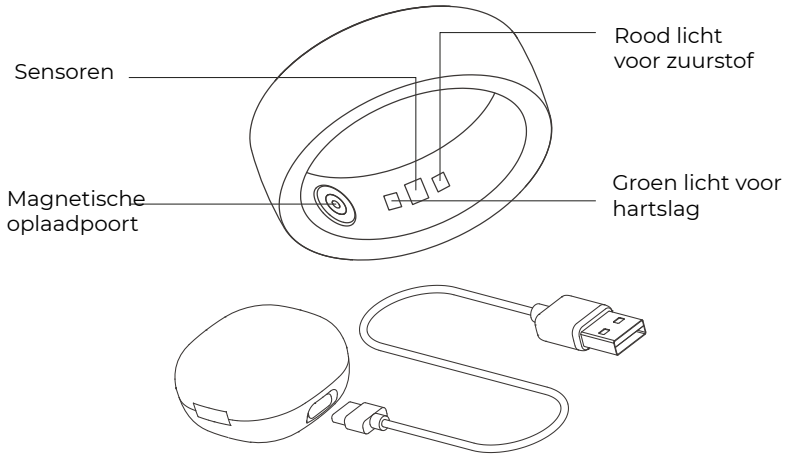
www.prixton.com

LA TRASTIENDA DIGITAL

LET OP Gebruik voor het opladen van dit apparaat een voedingsadapter met de volgende waarden: 5 volt en een aanbevolen stroomsterkte van minimaal 1000mA.

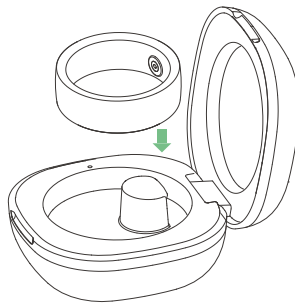
Algemene beschrijving en verpakingslijst

Ring, oplaadkabel, oplaadcompartiment en snelle handleiding



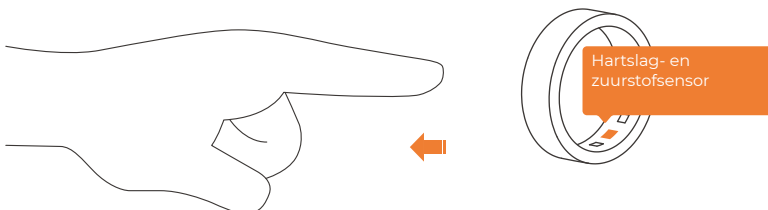
Aangeschakeld

De ring gaat aan als je deze in het oplaadcompartiment plaatst.



Gebruikstijl

Doe de ring om de vinger die het beste bij u past en kies een comfortabele maat. Het wordt aanbevolen om deze om de wijsvinger, middelvinger en ringvinger te dragen voor een betere monitoring van de gegevens.



Draag de sensor aan de binnenkant van de vinger voor een nauwkeurigere meting van de hartslag en zuurstof in het bloed.

Verbinden

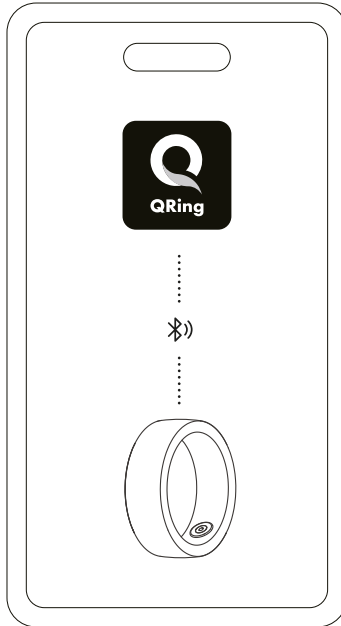
Zoek en download de APP, open deze en koppel de ring.



APP Store: QRing



Google Play: QRing



Garantie beleid

Dit product voldoet aan de in het land van aankoop geldende garantiewetgeving. Als u een probleem hebt dat u niet kunt oplossen, moet u naar www.prixton.com gaan en op de contactoptie klikken om ons uw assistentieformulier toe te sturen. Deze technische en elektrische specificaties kunnen te allen tijde en zonder voorafgaande kennisgeving worden gewijzigd om het apparaat nog te verbeteren.

Vereenvoudigde EU-conformiteitsverklaring

Hierbij verklaart La Trastienda Digital SL, als eigenaar van het handelsmerk Prixton, en gevestigd in het Avenida Cervantes 49, módulo 25, Basauri 48970, Bizkaia, dat de radioapparatuur die hierna wordt beschreven:

MERK	MODEL	BESCHRIJVING	CATEGORIE
Prixton	ORBYT	Smart Ring	Wearables

Strookt met Richtlijn 2014/53/EU van het Europees Parlement en de Raad van 16 april 2014.

De volledige tekst van de EU-conformiteitsverklaring is te vinden op de volgende internetsite: www.prixton.com

LA TRASTIENDA DIGITAL

PRIXTON

