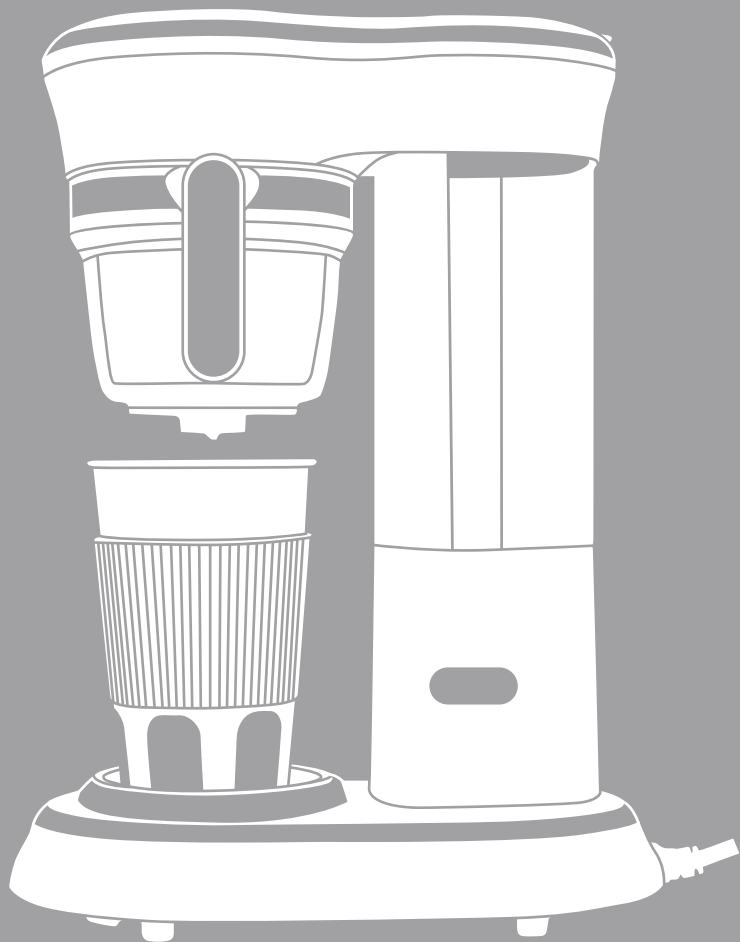


PRIXTON

CAPRI



CAFETERA COFFEE MACHINE

INDEX

ES	3
EN	11
FR	19
IT	27
DE	35
PT	43
NL	51

Guía de precauciones de seguridad importantes

Advertencia: Cuando note señales similares, consulte las precauciones de seguridad para evitar posibles daños y perjuicios.

Atención: Por favor, lea las siguientes recomendaciones para el uso correcto y seguro de su cafetera para evitar cortocircuitos eléctricos mortales e incendios.

- Lea todas las instrucciones cuidadosamente.
- El electrodoméstico debe estar conectado de forma segura a una fuente de alimentación con toma de tierra, asegurándose de que la potencia sea adecuada para la máquina.
- No sumerja la máquina, el cable de alimentación o el enchufe en agua o cualquier otro líquido.
- Evite tirar, sujetar o suspender el cable de alimentación en bordes afilados. No coloque el cable de alimentación en superficies calientes o húmedas.
- Para evitar lesiones peligrosas, no coloque objetos calientes cerca o sobre el electrodoméstico. La cafetera debe colocarse sobre una mesa estable.
- Asegúrese de que la máquina esté apagada antes de enchufarla a un enchufe de pared.
- No utilice conexiones cruzadas o cables de extensión no autorizados para alimentar la máquina.
- Puede haber un ligero olor al usar la máquina por primera vez. Esto es causado por materiales de aislamiento y el elemento calefactor y desaparecerá después de unos minutos.
- Mantenga el cable de alimentación alejado de las partes calientes de la máquina.
- Al desconectar la alimentación, no desenchufe directamente el cable de alimentación.
- Corte la alimentación después de usar la máquina.
- No retire la carcasa protectora de la máquina por ningún motivo.
- Sin una supervisión estricta, esta máquina no debe ser operada por niños o personas discapacitadas. Además, la máquina no debe ser operada sin una guía adecuada sobre su uso.
- Evite usar la máquina descalzo o con las manos mojadas.
- Desenchufe la alimentación y asegúrese de que no se estén realizando operaciones antes de limpiar la máquina.
- Este producto no es adecuado para personas (incluidos niños) con discapacidades físicas, sensoriales o mentales, o aquellos que carecen de la experiencia y el conocimiento necesarios, a menos que estén bajo la supervisión de alguien responsable de su seguridad.
- El electrodoméstico no debe sumergirse en agua.
- Si el cable de alimentación está dañado, para evitar peligros, debe ser reemplazado por un profesional del fabricante, su departamento de reparación o un profesional similar.
- El manual de instrucciones debe incluir información sobre el tiempo de funcionamiento y la configuración de velocidad para los accesorios.
- Por favor, guarde estas instrucciones y su recibo de compra para asegurar sus derechos legales.

Especificaciones del producto:

Modelo del producto: AX-006ZC

Voltaje nominal: 220-240VAC

Frecuencia: 50/60Hz

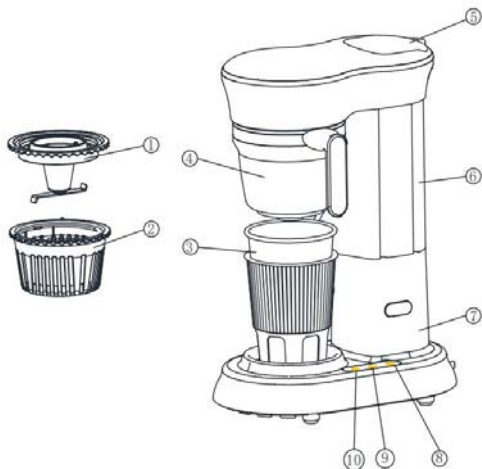
Potencia de calentamiento: 600W

Potencia del motor: 120W

Capacidad del tanque de agua: 450 ml (máximo)

Capacidad de café: 400 ml (máximo)

1. Base de la cuchilla de molienda
2. Pantalla del filtro
3. Taza de acero inoxidable
4. Taza de café
5. Tapa del tanque de agua
6. Tanque de agua
7. Unidad principal
8. Interruptor de molinillo y preparación
9. Interruptor de preparación de café molido
10. Interruptor de encendido



Instrucciones de uso

Preparación para la preparación de café - Configuración inicial (Limpieza de la máquina)

Advertencia: Asegúrese de que la fuente de alimentación conectada sea adecuada para esta máquina para evitar cualquier daño a la máquina.



Abra la tapa del tanque de agua en la dirección indicada en el diagrama.



Llene la taza de acero inoxidable con una cantidad adecuada de agua purificada, asegurándose de que el nivel de agua no exceda la marca de nivel de agua "MAX" en el tanque de agua.



Cierre la tapa del tanque de agua en la dirección indicada en el diagrama.



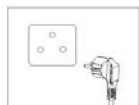
Alinee el asa con el símbolo "bloqueo" como se muestra en el diagrama y gire en sentido horario la taza de café sobre la unidad principal.



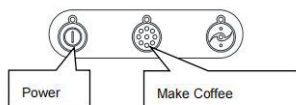
Asegúrese de que el botón de la taza de café esté en su lugar, con la flecha en el asa alineada con el símbolo "bloqueo" en la unidad principal.



Como se muestra en el diagrama, coloque la taza de acero inoxidable en la ranura de la bandeja de la unidad principal.



Una vez que la taza de acero inoxidable esté correctamente posicionada, enchufe el cable de alimentación de la unidad principal en el enchufe de corriente, asegurándose de que el voltaje de alimentación coincida con el voltaje nominal de la máquina y estableciendo una conexión fiable.



Para comenzar a limpiar la cafetera, primero presione el interruptor de encendido, luego presione el interruptor de preparación de café molido. La unidad principal comenzará a funcionar. Espere a que la unidad principal extraiga toda el agua del tanque de agua y escuche tres pitidos "beep" "beep" "beep" de la máquina. En este punto, puede verter el agua de la taza, lo que indica que el proceso de limpieza ha finalizado. La cafetera está ahora lista para su uso normal.

Nota: Preste atención a la instalación del embudo de café en el Paso 5. Asegúrese de instalarlo correctamente según el diagrama, ya que la máquina no funcionará de otra manera. Cuando la taza de café esté correctamente en su lugar y la máquina esté conectada a la fuente de alimentación, habrá un indicador de sonido "goteo" y la luz indicadora del interruptor de encendido se encenderá. Después de la instalación, verifique el espacio entre la parte superior del embudo de café y la carcasa de la máquina. Si no es consistente, reinstálelo antes de pasar al siguiente paso. De lo contrario, puede causar daños a la máquina.



Abra la tapa del tanque de agua en la dirección indicada en el diagrama.



Llene la taza de acero inoxidable con una cantidad adecuada de agua purificada, asegurándose de que el nivel de agua no exceda la marca de nivel de agua "MAX" en el tanque de agua.



Cierre la tapa del tanque de agua en la dirección indicada en el diagrama.



Coloque la pantalla del filtro en la taza de café como se muestra en el diagrama.



Con la cuchara proporcionada, agregue 2-3 cucharadas de granos de café en la pantalla del filtro.



Después de colocar los granos de café, inserte la base de la cuchilla de molienda en la taza de café.



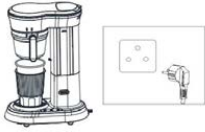
Alinee el asa con el símbolo "bloqueo" y gire la taza de café en sentido horario sobre la unidad principal, como se muestra en el diagrama.



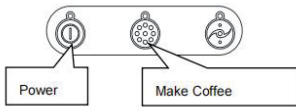
Asegúrese de que el botón de la taza de café esté en su lugar, con la flecha en el asa alineada con el símbolo "bloqueo" en la unidad principal.



Coloque la taza de acero inoxidable en la ranura de la bandeja de la unidad principal, como se muestra en el diagrama.



Una vez que la taza de acero inoxidable esté correctamente posicionada, enchufe el cable de alimentación de la unidad principal en el enchufe de corriente, asegurándose de que el voltaje de alimentación coincida con el voltaje nominal de la máquina y estableciendo una conexión fiable.



Comience a moler y preparar café presionando primero el interruptor de encendido, luego presionando el interruptor de molinillo y preparación. La unidad principal comenzará a funcionar. Durante el proceso de molienda, la máquina funcionará intermitentemente, lo cual es normal. Después de moler los granos, la máquina comenzará automáticamente a preparar el café. Cuando escuche tres pitidos "beep" "beep" "beep" de la máquina, indica que el café está listo. Ahora puede disfrutar de una deliciosa taza de café.

Café molido para hacer café



Abra la tapa del tanque de agua en la dirección indicada en el diagrama.



Llene la taza de acero inoxidable con una cantidad adecuada de agua purificada, asegurándose de que el nivel de agua no exceda la marca de nivel de agua "MAX" en el tanque de agua.



Cierre la tapa del tanque de agua en la dirección indicada en el diagrama.



Coloque la pantalla del filtro en la taza de café como se muestra en el diagrama.



Usando la cuchara proporcionada, agregue 2-3 cucharadas de café en la pantalla del filtro.



Después de colocar el café, inserte la base de la cuchilla de molienda en la taza de café.



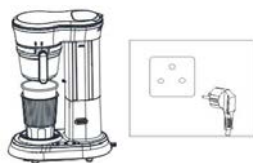
Alinee el mango con el símbolo "bloqueo" y gire la taza de café en sentido horario sobre la unidad principal como se muestra en el diagrama.



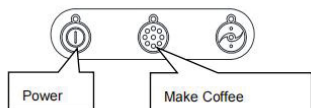
Asegúrese de que el botón de la taza de café esté en su lugar, con la flecha en el mango alineada con el símbolo "bloqueo" en la unidad principal.



Coloque la taza de acero inoxidable en la ranura de la bandeja de la unidad principal como se muestra en el diagrama.



Una vez que la taza de acero inoxidable esté correctamente posicionada, enchufe el cable de alimentación de la unidad principal en el enchufe de corriente, asegurándose de que el voltaje de alimentación coincida con el voltaje nominal de la máquina y estableciendo una conexión fiable.



Comience a moler y preparar café presionando primero el interruptor de encendido, luego presionando el interruptor de molinillo y preparación. La unidad principal comenzará a funcionar. Durante el proceso de molienda, la máquina funcionará intermitentemente, lo cual es normal. Después de moler los granos, la máquina comenzará automáticamente a preparar el café. Cuando escuche tres pitidos "beep" "beep" "beep" de la máquina, indica que el café está listo. Ahora puede disfrutar de una deliciosa taza de café.

Limpieza y mantenimiento:

1. Después de preparar café, retire la taza de café de la máquina y enjuáguela bajo el grifo.



Gire la taza de café en sentido antihorario en la dirección de la flecha para quitarla.



Vierta los posos de café de la pantalla del filtro en el cubo de basura de la cocina.



Vierta los posos de café de la pantalla del filtro en el cubo de basura de la cocina.

2. No sumerja el enchufe, el cable de alimentación o la cafetera en agua.

3. Limpie la superficie de la cafetera con un paño húmedo, evitando el uso de cepillos duros.

4. Al limpiar el embudo de café y otras piezas extraíbles, puede remojarlas en agua tibia o una solución de agua tibia mezclada con una proporción especificada de agente de limpieza especializado durante aproximadamente 5 minutos, luego enjuague con agua limpia y seque antes de volver a montar.

5. No se recomienda limpiar las tazas de café, las pantallas de filtro y las bases de cuchillas de molienda en el lavavajillas.

Descalcificación: La cafetera debe descalcificarse regularmente para evitar afectar el sabor del café o dañar la máquina.

-Frecuencia de descalcificación: Agua blanda - una vez cada tres meses; Agua dura - una vez al mes.

-Agente descalcificador: Solo use agentes descalcificadores líquidos especializados para cafeteras, y no use agentes descalcificadores sólidos.

Problemas comunes y soluciones

Problema: La cafetera no funciona, no hay respuesta.

Análisis de causa y solución: Verifique que el enchufe de la cafetera esté en el enchufe y que la energía esté encendida, y que las tazas de café estén en su lugar.

Problema: El proceso de preparación de café genera ruido y mucho vapor.

Análisis de causa y solución: La cafetera necesita ser descalcificada.

Problema: El café no es lo suficientemente fuerte o demasiado fuerte.

Análisis de causa y solución: Verifique si la proporción de agua es correcta (450 ml de agua a 21 g de granos de café/polvo es apropiada).

Problema: Presione el interruptor y la máquina comienza a funcionar pero no sale café.

Análisis de causa y solución: Verifique si hay agua en el tanque de agua.

Recordatorios amigables:

Para preparar café de alta calidad, siempre use agua potable fresca.

Asegúrese de retirar rápidamente los posos de café usados para evitar que se echen a perder dentro del embudo de café.

Esta máquina permite flexibilidad en la concentración del café durante la preparación. Los usuarios pueden ajustar la cantidad de agua según sus preferencias de sabor personales.

Eliminación de máquinas viejas:

Cuando la cafetera llegue al final de su vida útil, no la deseche como residuo municipal regular. En su lugar, puede entregar las cafeteras vencidas a centros de recolección de residuos especializados locales o empresas que brinden este servicio.

La eliminación adecuada de electrodomésticos electrónicos puede ayudar a prevenir efectos ambientales adversos y proteger la salud humana. El reciclaje de los componentes de la máquina también puede conservar una cantidad significativa de energía y recursos. Los electrodomésticos electrónicos requieren procedimientos de eliminación separados. Está estrictamente prohibido tirarlos directamente en los contenedores de basura regulares.

Política de garantía

En cumplimiento de lo establecido a tal efecto por el Real Decreto Legislativo 03/2014, de 27 de marzo, se pone a disposición de los interesados, accediendo a www.prixton.com, cuanta información sea necesaria para ejercer los derechos de desistimiento atendiendo a los supuestos que recoge dicha ley, dando por cumplidas las exigencias que esta demanda de la parte vendedora en el contrato de venta.

Las características técnicas y eléctricas que aquí se brindan corresponden a unidades típicas y podrían cambiarse sin previo aviso con el fin de proveer un mejor equipo.

Declaración UE De Conformidad Simplificada

Por la presente, La Trastienda Digital SL como propietaria de la marca comercial Prixton, ubicada en Avenida Cervantes 49, módulo 25, Basauri 48970, Bizkaia, declara que el tipo de equipo radioeléctrico que a continuación se expone:

MARCA	MODELO	DESCRIPCIÓN	CATEGORÍA
Prixton	CAPRI	Cafetera	Cocina

Es conforme con la Directiva 2014/53/UE del Parlamento Europeo y del consejo de 16 de abril de 2014.

El texto completo de la declaración UE de conformidad está disponible en la dirección de Internet siguiente:

www.prixton.com LA TRASTIENDA DIGITAL

Important Safety Precaution Guidelines

Warning: When you notice similar signs, please refer to safety precautions to avoid possible harm and damage.

Attention: Please read the following recommendations for the correct and safe use of your coffee machine to prevent deadly electrical shorts and fires.

- Read all the instructions carefully.
- The appliance must be securely connected to a grounded power source, ensuring that the power is suitable for the machine.
- Do not immerse the machine, power cord, or plug in water or any other liquid.
- Avoid pulling, clamping, or suspending the power cord on sharp edges. Do not place the power cord on heated or damp surfaces.
- To prevent any dangerous injuries, do not place hot objects near or on the appliance. The coffee machine must be placed on a stable tabletop.
- Make sure the machine is in the off state before plugging it into a wall outlet.
- Do not use cross-wiring or unauthorized extension cords for powering the machine.
- There might be a slight odor when using the machine for the first time. This is caused by insulation materials and the heating element and will disappear after a few minutes.
- Keep the power cord away from hot parts of the machine.
- When disconnecting the power, do not directly unplug the power cord.
- Cut off the power supply after using the machine.
- Do not remove the protective casing of the machine for any reason.
- Without strict supervision, this machine should not be operated by children or disabled individuals. Additionally, the machine should not be operated without proper guidance on its usage.
- Avoid using the machine when barefoot or with wet hands.
- Unplug the power and ensure no operations are being performed before cleaning the machine.
- This product is not suitable for individuals (including children) with physical, sensory, or mental disabilities, or those lacking the necessary experience and knowledge, unless under the supervision of someone responsible for their safety.
- The appliance must not be submerged in water.
- If the power cord is damaged, to avoid danger, it must be replaced by a professional from the manufacturer, their repair department, or a similar professional.
- The instruction manual should include information on the operation time and speed settings for accessories.
- Please keep these instructions and your purchase receipt to ensure your legal rights.

Product Specifications:

Product Model: AX-006ZC

Rated Voltage: 220-240VAC

Frequency: 50/60Hz

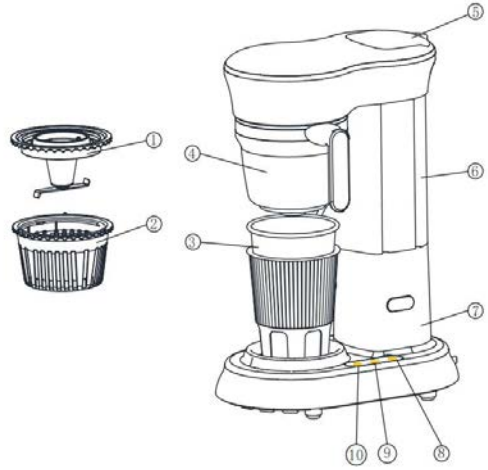
Heating Power: 600W

Motor Power: 120W

Water Tank Capacity: 450ml (maximum)

Coffee Capacity: 400ml (maximum)

1. Grinding Blade Base
2. Filter Screen
3. Stainless Steel Cup
4. Coffee Cup
5. Water Tank Lid
6. Water Tank
7. Main Unit
8. Grinder and Brew Switch
9. Ground Coffee Brew Switch
10. Power Switch



Instructions for use

Preparation for Brewing Coffee - Initial Setup (Machine Cleaning)

Warning: Ensure that the connected power supply is suitable for this machine to avoid any damage to the machine.



Open the water tank lid in the direction shown in the diagram.



Fill the stainless steel cup with an appropriate amount of purified water, making sure the water level does not exceed the "MAX" water level mark on the water tank.



Close the water tank lid in the direction shown in the diagram.



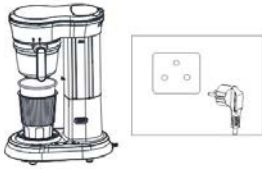
Align the handle with the "LOCK" symbol as shown in the diagram and clockwise rotate the coffee cup onto the main unit.



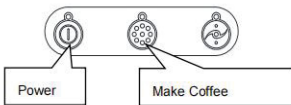
Ensure that the coffee cup knob is in place, with the arrow on the handle aligned with the " LOCK" symbol on the main unit.



As shown in the diagram, place the stainless steel cup on the tray slot of the main unit.



Once the stainless steel cup is properly positioned, plug the main unit's power cord into the power outlet, ensuring that the power voltage matches the rated voltage of the machine and establishing a reliable connection.



To begin cleaning the coffee machine, first press the power switch, then press the ground coffee brew switch. The main unit will start working. Wait for the main unit to draw out all the water from the water tank and listen for three beeps "beep" "beep" "beep" from the machine. At this point, you can pour out the water from the cup, indicating that the cleaning process is complete. The coffee machine is now ready for normal use.

Note: Pay attention to the installation of the coffee funnel in Step 5. Make sure to install it correctly according to the diagram, as the machine will not function otherwise. When the coffee cup is properly in place and the machine is connected to the power supply, there will be a "drip" sound indication, and the power switch indicator light will turn on. After installation, check the gap between the top of the coffee funnel and the machine casing. If it is not consistent, reinstall it before proceeding to the next step. Otherwise, it may cause damage to the machine.



Open the water tank lid in the direction shown in the diagram.



Fill the stainless steel cup with an appropriate amount of purified water, making sure the water level does not exceed the "MAX" water level mark on the water tank.



Close the water tank lid in the direction shown in the diagram.



Place the filter screen into the coffee cup as shown in the diagram.



Using the provided spoon, add 2-3 spoons of coffee beans into the filter screen.



After placing the coffee beans, insert the grinding blade base into the coffee cup.



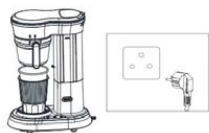
Align the handle with the "lock" symbol and rotate the coffee cup clockwise onto the main unit as shown in the diagram.



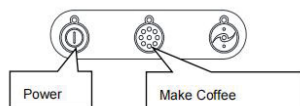
Ensure that the coffee cup knob is in place, with the arrow on the handle aligned with the "lock" symbol on the main unit.



Place the stainless steel cup on the tray slot of the main unit as shown in the diagram.



Once the stainless steel cup is properly positioned, plug the main unit's power cord into the power outlet, ensuring that the power voltage matches the rated voltage of the machine and establishing a reliable connection.



Start grinding and brewing coffee by first pressing the power switch, then pressing the grinder and brew switch. The main unit will start working. During the grinding process, the machine will intermittently operate, which is normal. After grinding the beans, the machine will automatically start brewing the coffee. When you hear three beeps "beep" "beep" "beep" from the machine, it indicates that the coffee is ready. You can now enjoy a delicious cup of coffee.

Coffee powder to make coffee



Open the water tank lid in the direction shown in the diagram.



Fill the stainless steel cup with an appropriate amount of purified water, making sure the water level does not exceed the "MAX" water level mark on the water tank.



Close the water tank lid in the direction shown in the diagram.



Place the filter screen into the coffee cup as shown in the diagram.



Using the provided spoon, add 2-3 spoons of coffee into the filter screen.



After placing the coffee, insert the grinding blade base into the coffee cup.



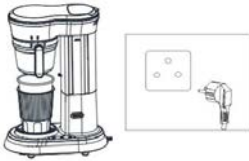
Align the handle with the "lock" symbol and rotate the coffee cup clockwise onto the main unit as shown in the diagram.



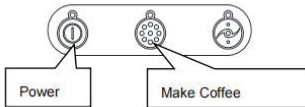
Ensure that the coffee cup knob is in place, with the arrow on the handle aligned with the "lock" symbol on the main unit.



Place the stainless steel cup on the tray slot of the main unit as shown in the diagram.



Once the stainless steel cup is properly positioned, plug the main unit's power cord into the power outlet, ensuring that the power voltage matches the rated voltage of the machine and establishing a reliable connection.



Start grinding and brewing coffee by first pressing the power switch, then pressing the grinder and brew switch. The main unit will start working. During the grinding process, the machine will intermittently operate, which is normal. After grinding the beans, the machine will automatically start brewing the coffee. When you hear three beeps "beep" "beep" "beep" from the machine, it indicates that the coffee is ready. You can now enjoy a delicious cup of coffee.

Cleaning and Maintenance:

1, After brewing coffee, remove the coffee cup from the machine and rinse it under the tap.



Rotate the coffee cup counterclockwise in the direction of the arrow to remove it.



Empty the coffee grounds from the filter screen into the kitchen waste bin.



Empty the coffee grounds from the filter screen into the kitchen waste bin.

2. Do not immerse the plug, power cord, or coffee machine in water.

3. Wipe the surface of the coffee machine with a damp cloth, avoiding the use of hard brushes.

4. When cleaning the coffee funnel and other removable parts, you can soak them in warm water or a warm water solution mixed with a specified ratio of specialized cleaning agent for approximately 5 minutes, then rinse with clean water and dry before reassembling.

5. Coffee cups, filter screens, and grinding blade bases are not recommended to be cleaned in the dishwasher.

6. Descaling: The coffee machine must be descaled regularly to prevent affecting the coffee taste or damaging the machine.

-Descaling frequency: Soft water - once every three months; Hard water - once a month.

-Descaling agent: Only use specialized liquid descaling agents for coffee machines, and do not use solid descaling agents.

Common Failures and Solutions

Problem: Coffee maker does not work, no response

Cause Analysis & Solution: Check that the plug of the coffee maker is in the socket and the power is on, and that the coffee cups are in place.

Problem: The coffee making process generates noise and a lot of steam

Cause Analysis & Solution: Coffee maker needs to be descaled

Problem: Coffee is not strong enough or too strong

Cause Analysis & Solution: Check if the ratio of water is correct (450ml of water to 21g of coffee beans/powder is appropriate).

Problem: Press the switch and the machine starts to work but no coffee comes out

Cause Analysis & Solution: Check if there is water in the water tank.

Friendly Reminders:

- 1, To brew high-quality coffee, always use fresh drinking water.
- 2, Make sure to promptly remove the used coffee grounds to prevent them from spoiling inside the coffee funnel.
- 3, This machine allows flexibility in coffee concentration during brewing. Users can adjust the water quantity according to personal taste preferences.

Disposal of Old Machines:

- 1, When the coffee machine reaches the end of its service life, please do not dispose of it as regular municipal waste. Instead, you can hand over expired coffee machines to local specialized waste collection centers or companies that provide this service.
- 2, Proper disposal of electronic appliances can help prevent adverse environmental effects and safeguard human health. Recycling the components of the machine can also conserve a significant amount of energy and resources.

Electronic appliances require separate disposal procedures. It is strictly prohibited to directly throw them into regular trash bins.

Warranty policy

This product complies with the warranty law in force in the country of purchase. When you have a problem that you can not solve, you must access the web www.prixton.com and click on the contact option to send us your assistance form.

These technical and electrical specifications are those of typical units and may be changed without prior notice in order to provide improved equipment.

Simplified EU Declaration Of Conformity

We, La Trastienda Digital located in Avenida Cervantes 49, módulo 25, Basauri 48970, Bizkaia hereby declare that the following goods, imported and selling at European market:

BRAND	MODEL NAME	DESCRIPTION	CATEGORY
Prixton	CAPRI	Coffee maker	Cocina

Are in compliance with the EC Council Directive of 2014/53/EU (EM DIRECTIVE) and harmonized standards and with the board of the 16th of April 2014.

The complete text of the UE Declaration of conformity is available anytime at this website address:
www.prixton.com

LA TRASTIENDA DIGITAL

Directives de sécurité importantes

Avertissement : Lorsque vous remarquez des signes similaires, veuillez vous référer aux précautions de sécurité pour éviter tout dommage et préjudice éventuels.

Attention : Veuillez lire les recommandations suivantes pour l'utilisation correcte et sûre de votre machine à café afin d'éviter les courts-circuits électriques mortels et les incendies.

-Lisez attentivement toutes les instructions.

-L'appareil doit être solidement connecté à une source d'alimentation mise à la terre, en veillant à ce que l'alimentation soit adaptée à la machine.

-Ne plongez pas la machine, le cordon d'alimentation ou la fiche dans l'eau ou tout autre liquide.

-Évitez de tirer, de pincer ou de suspendre le cordon d'alimentation sur des bords tranchants. Ne placez pas le cordon d'alimentation sur des surfaces chauffées ou humides.

-Pour éviter tout risque de blessure grave, ne placez pas d'objets chauds près ou sur l'appareil. La machine à café doit être placée sur une table stable.

-Assurez-vous que la machine est éteinte avant de la brancher sur une prise murale.

-N'utilisez pas de câbles croisés ou de rallonges non autorisées pour alimenter la machine.

-Il peut y avoir une légère odeur lors de l'utilisation de la machine pour la première fois.

Cela est causé par les matériaux d'isolation et l'élément chauffant et disparaîtra après quelques minutes.

-Éloignez le cordon d'alimentation des parties chaudes de la machine.

-Lors de la déconnexion de l'alimentation, ne débranchez pas directement le cordon d'alimentation.

-Coupez l'alimentation après avoir utilisé la machine.

-Ne retirez pas le boîtier de protection de la machine pour quelque raison que ce soit.

-Sans une surveillance stricte, cette machine ne doit pas être utilisée par des enfants ou des personnes handicapées. De plus, la machine ne doit pas être utilisée sans une orientation appropriée sur son utilisation.

-Évitez d'utiliser la machine pieds nus ou avec les mains mouillées.

-Débranchez l'alimentation et assurez-vous qu'aucune opération n'est en cours avant de nettoyer la machine.

-Ce produit n'est pas adapté aux personnes (y compris les enfants) souffrant de handicaps physiques, sensoriels ou mentaux, ou qui ne possèdent pas l'expérience et les connaissances nécessaires, sauf sous la supervision de quelqu'un responsable de leur sécurité.

-L'appareil ne doit pas être immergé dans l'eau.

-Si le cordon d'alimentation est endommagé, pour éviter tout danger, il doit être remplacé par un professionnel du fabricant, de leur service de réparation ou un professionnel similaire.

-Le manuel d'instructions doit inclure des informations sur le temps de fonctionnement et les réglages de vitesse pour les accessoires.

-Veuillez conserver ces instructions et votre reçu d'achat pour garantir vos droits légaux.

Spécifications du produit :

Modèle de produit : AX-006ZC

Tension nominale : 220-240VAC

Fréquence : 50/60Hz

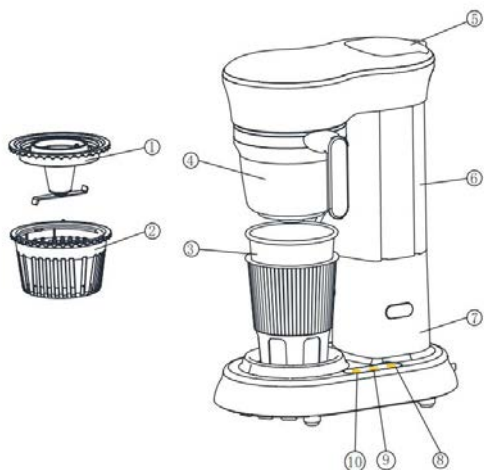
Puissance de chauffage : 600W

Puissance du moteur : 120W

Capacité du réservoir d'eau : 450ml (maximum)

Capacité de café : 400ml (maximum)

1. Base de la lame de broyage
2. Écran de filtre
3. Tasse en acier inoxydable
4. Tasse à café
5. Couvercle du réservoir d'eau
6. Réservoir d'eau
7. Unité principale
8. Interrupteur de broyage et de brassage
9. Interrupteur de brassage de café moulu
10. Interrupteur d'alimentation



Instructions d'utilisation

Préparation pour le brassage du café - Configuration initiale (Nettoyage de la machine)
 Avertissement : Assurez-vous que l'alimentation connectée est adaptée à cette machine pour éviter tout dommage à la machine.



Ouvrez le couvercle du réservoir d'eau dans la direction indiquée dans le diagramme.



Remplissez la tasse en acier inoxydable avec une quantité appropriée d'eau purifiée, en vous assurant que le niveau d'eau ne dépasse pas la marque de niveau d'eau "MAX" sur le réservoir d'eau.



Fermez le couvercle du réservoir d'eau dans la direction indiquée dans le diagramme.



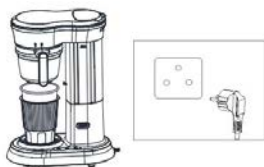
Alignez la poignée avec le symbole "LOCK" comme indiqué dans le diagramme et tournez dans le sens des aiguilles d'une montre la tasse à café sur l'unité principale.



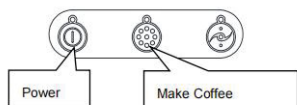
Assurez-vous que le bouton de la tasse à café est en place, avec la flèche sur la poignée alignée avec le symbole "LOCK" sur l'unité principale.



Comme indiqué dans le diagramme, placez la tasse en acier inoxydable sur la fente du plateau de l'unité principale.



Une fois que la tasse en acier inoxydable est correctement positionnée, branchez le cordon d'alimentation de l'unité principale dans la prise de courant, en veillant à ce que la tension d'alimentation corresponde à la tension nominale de la machine et établissez une connexion fiable.



Pour commencer le nettoyage de la machine à café, appuyez d'abord sur l'interrupteur d'alimentation, puis sur l'interrupteur de brassage de café moulu. L'unité principale se mettra en marche. Attendez que l'unité principale ait retiré toute l'eau du réservoir d'eau et écoutez trois bips "bip" "bip" "bip" de la machine. À ce stade, vous pouvez verser l'eau de la tasse, indiquant que le processus de nettoyage est terminé. La machine à café est maintenant prête pour une utilisation normale.

Remarque : Faites attention à l'installation de l'entonnoir à café à l'étape 5. Assurez-vous de l'installer correctement selon le diagramme, sinon la machine ne fonctionnera pas. Lorsque la tasse à café est correctement en place et que la machine est connectée à l'alimentation, il y aura un son de "goutte" et le voyant de l'interrupteur d'alimentation s'allumera. Après l'installation, vérifiez l'écart entre le haut de l'entonnoir à café et le boîtier de la machine. S'il n'est pas cohérent, réinstallez-le avant de passer à l'étape suivante. Sinon, cela pourrait endommager la machine.



Ouvrez le couvercle du réservoir d'eau dans la direction indiquée dans le diagramme.



Remplissez la tasse en acier inoxydable avec une quantité appropriée d'eau purifiée, en vous assurant que le niveau d'eau ne dépasse pas la marque de niveau d'eau "MAX" sur le réservoir d'eau.



Fermez le couvercle du réservoir d'eau dans la direction indiquée dans le diagramme.



Placez l'écran de filtre dans la tasse à café comme indiqué dans le diagramme.



À l'aide de la cuillère fournie, ajoutez 2 à 3 cuillères de grains de café dans l'écran de filtre.



Après avoir placé les grains de café, insérez la base de la lame de broyage dans la tasse à café.



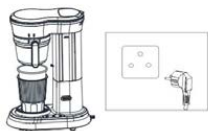
Alignez la poignée avec le symbole "lock" et tournez la tasse à café dans le sens des aiguilles d'une montre sur l'unité principale comme indiqué dans le diagramme.



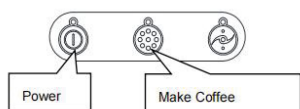
Assurez-vous que le bouton de la tasse à café est en place, avec la flèche sur la poignée alignée avec le symbole "lock" sur l'unité principale.



Placez la tasse en acier inoxydable sur la fente du plateau de l'unité principale comme indiqué dans le diagramme.



Une fois que la tasse en acier inoxydable est correctement positionnée, branchez le cordon d'alimentation de l'unité principale dans la prise de courant, en veillant à ce que la tension d'alimentation corresponde à la tension nominale de la machine et établissez une connexion fiable.



Pour commencer à mouliner et à brasser du café, appuyez d'abord sur l'interrupteur d'alimentation, puis sur l'interrupteur de broyage et de brassage. L'unité principale se mettra en marche. Pendant le processus de broyage, la machine fonctionnera de manière intermittente, ce qui est normal. Après avoir broyé les grains, la machine commencera automatiquement à brasser le café. Lorsque vous entendez trois bips "bip" "bip" "bip" de la machine, cela indique que le café est prêt. Vous pouvez maintenant déguster une délicieuse tasse de café.

Café moulu pour faire du café



Ouvrez le couvercle du réservoir d'eau dans la direction indiquée dans le diagramme.



Remplissez la tasse en acier inoxydable avec une quantité appropriée d'eau purifiée, en vous assurant que le niveau d'eau ne dépasse pas la marque de niveau d'eau "MAX" sur le réservoir d'eau.



Fermez le couvercle du réservoir d'eau dans la direction indiquée dans le diagramme.



Placez l'écran de filtre dans la tasse à café comme indiqué dans le diagramme.



À l'aide de la cuillère fournie, ajoutez 2 à 3 cuillères de café dans l'écran de filtre.



Après avoir placé le café, insérez la base de la lame de broyage dans la tasse à café.



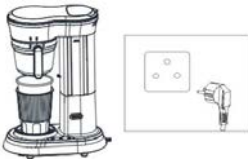
Alignez la poignée avec le symbole "verrou" et tournez la tasse de café dans le sens des aiguilles d'une montre sur l'unité principale comme indiqué dans le schéma.



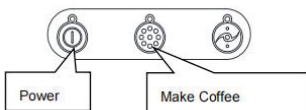
Assurez-vous que le bouton de la tasse de café est en place, avec la flèche sur la poignée alignée avec le symbole "verrou" sur l'unité principale.



Placez la tasse en acier inoxydable dans la fente du plateau de l'unité principale comme indiqué dans le schéma.



Une fois que la tasse en acier inoxydable est correctement positionnée, branchez le cordon d'alimentation de l'unité principale dans la prise de courant, en vous assurant que la tension d'alimentation correspond à la tension nominale de la machine et en établissant une connexion fiable.



Commencez à moudre et à préparer le café en appuyant d'abord sur l'interrupteur d'alimentation, puis sur l'interrupteur de broyage et de brassage. L'unité principale commencera à fonctionner. Pendant le processus de broyage, la machine fonctionnera de manière intermittente, ce qui est normal. Après avoir broyé les grains, la machine commencera automatiquement à préparer le café. Lorsque vous entendez trois bips "beep" "beep" "beep" de la machine, cela indique que le café est prêt. Vous pouvez maintenant déguster une délicieuse tasse de café.

Nettoyage et entretien :

1. Après avoir préparé du café, retirez la tasse de café de la machine et rincez-la sous le robinet.



Tournez la tasse de café dans le sens contraire des aiguilles d'une montre dans la direction de la flèche pour la retirer.



Videz les grains de café du tamis dans la poubelle de cuisine.



Videz les marc de café du filtre dans la poubelle de cuisine.

2. Ne plongez pas la fiche, le cordon d'alimentation ou la machine à café dans l'eau.
3. Essuyez la surface de la machine à café avec un chiffon humide, en évitant d'utiliser des brosses dures.
4. Lors du nettoyage de l'entonnoir à café et d'autres pièces amovibles, vous pouvez les tremper dans de l'eau tiède ou une solution d'eau tiède mélangée à un rapport spécifié d'agent de nettoyage spécialisé pendant environ 5 minutes, puis rincer à l'eau propre et sécher avant de les remonter.
5. Les tasses à café, les tamis et les bases de lames de broyage ne sont pas recommandés pour être nettoyés au lave-vaisselle.
6. Détartrage : La machine à café doit être régulièrement détartrée pour éviter d'affecter le goût du café ou d'endommager la machine.
 - Fréquence de détartrage : Eau douce - une fois tous les trois mois ; Eau dure - une fois par mois.
 - Agent de détartrage : Utilisez uniquement des agents de détartrage liquides spécialisés pour les machines à café, et ne pas utiliser d'agents de détartrage solides.

Pannes courantes et solutions

Problème : La machine à café ne fonctionne pas, aucune réponse

Analyse de la cause et solution : Vérifiez que la fiche de la machine à café est branchée dans la prise et que l'alimentation est allumée, et que les tasses à café sont en place.

Problème : Le processus de préparation du café génère du bruit et beaucoup de vapeur

Analyse de la cause et solution : La machine à café doit être détartrée

Problème : Le café n'est pas assez fort ou trop fort

Analyse de la cause et solution : Vérifiez si le rapport eau/café est correct (450 ml d'eau pour 21 g de grains de café/poudre est approprié).

Problème : Appuyez sur l'interrupteur et la machine commence à fonctionner mais aucun café ne sort

Analyse de la cause et solution : Vérifiez s'il y a de l'eau dans le réservoir d'eau.

Rappels amicaux :

1. Pour préparer du café de haute qualité, utilisez toujours de l'eau potable fraîche.
2. Assurez-vous de retirer rapidement les marc de café usagés pour éviter qu'ils ne se gâtent à l'intérieur de l'entonnoir à café.
3. Cette machine permet une flexibilité dans la concentration du café pendant la préparation. Les utilisateurs peuvent ajuster la quantité d'eau selon leurs préférences gustatives personnelles.

Élimination des anciennes machines :

1. Lorsque la machine à café atteint la fin de sa durée de vie, veuillez ne pas la jeter comme un déchet municipal ordinaire. Au lieu de cela, vous pouvez remettre les machines à café périmées aux centres de collecte de déchets spécialisés locaux ou aux entreprises qui fournissent ce service.

2. Une élimination appropriée des appareils électroniques peut aider à prévenir des effets environnementaux néfastes et à protéger la santé humaine. Le recyclage des composants de la machine peut également économiser une quantité significative d'énergie et de ressources.

Les appareils électroniques nécessitent des procédures d'élimination séparées. Il est strictement interdit de les jeter directement dans les poubelles ordinaires.

Politique de garantie

Ce produit est conforme à la loi sur la garantie en vigueur dans le pays d'achat. Lorsque vous avez un problème que vous ne pouvez pas résoudre, vous devez accéder au site www.prixton.com et cliquer sur l'option de contact pour nous envoyer votre formulaire d'assistance.

Les caractéristiques techniques et électriques ici correspondent à des unités spécifiques et pourraient être modifiées sans préavis afin d'améliorer le matériel.

Déclaration De Conformité Simplifiée

La Trastienda Digital SL, en tant que propriétaire de la marque Prixton, située dans Avenida Cervantes 49, módulo 25, Basauri 48970, Bizkaia, déclare que le type d'équipement radioélectrique indiqué ci-dessous est le suivant :

MARQUE	MODÈLE	DESCRIPTION	CATÉGORIE
Prixton	CAPRI	Coffee maker	Kitchen

Est conforme à la directive 2014/53/UE du Parlement européen et du Conseil du 16 avril 2014.

Le texte intégral de la déclaration de conformité de l'UE est disponible sur Internet à l'adresse suivante :
www.prixton.com

LA TRASTIENDA DIGITAL

Linee guida importanti per la sicurezza

Avvertenza: Quando noti segni simili, consulta le precauzioni di sicurezza per evitare possibili danni e pericoli.

Attenzione: Leggi le seguenti raccomandazioni per l'uso corretto e sicuro della tua macchina da caffè per evitare cortocircuiti elettrici mortali e incendi.

-Leggi tutte le istruzioni attentamente.

-L'apparecchio deve essere collegato saldamente a una fonte di alimentazione messa a terra, assicurandosi che la potenza sia adatta per la macchina.

-Non immergere la macchina, il cavo di alimentazione o la spina in acqua o in qualsiasi altro liquido.

-Evita di tirare, stringere o sospendere il cavo di alimentazione su bordi affilati. Non posizionare il cavo di alimentazione su superfici calde o umide.

-Per evitare lesioni pericolose, non posizionare oggetti caldi vicino o sulla macchina. La macchina da caffè deve essere posizionata su un tavolo stabile.

-Assicurati che la macchina sia spenta prima di collegarla a una presa di corrente.

-Non utilizzare cavi di prolunga non autorizzati o incrociati per alimentare la macchina.

-Potrebbe esserci un leggero odore quando si utilizza la macchina per la prima volta.

Questo è causato da materiali isolanti e dall'elemento riscaldante e scomparirà dopo alcuni minuti.

-Tieni il cavo di alimentazione lontano dalle parti calde della macchina.

-Quando si scollega l'alimentazione, non staccare direttamente il cavo di alimentazione.

-Taglia l'alimentazione dopo aver usato la macchina.

-Non rimuovere il rivestimento protettivo della macchina per nessun motivo.

-Senza una supervisione rigorosa, questa macchina non deve essere utilizzata da bambini o persone disabili. Inoltre, la macchina non deve essere utilizzata senza una guida adeguata sul suo utilizzo.

-Evita di usare la macchina a piedi nudi o con le mani bagnate.

-Scollega l'alimentazione e assicurati che non ci siano operazioni in corso prima di pulire la macchina.

-Questo prodotto non è adatto a persone (compresi i bambini) con disabilità fisiche, sensoriali o mentali, o a coloro che non hanno l'esperienza e la conoscenza necessarie, a meno che non siano sotto la supervisione di qualcuno responsabile della loro sicurezza.

-L'apparecchio non deve essere immerso in acqua.

-Se il cavo di alimentazione è danneggiato, per evitare pericoli, deve essere sostituito da un professionista del produttore, dal loro reparto di riparazione o da un professionista simile.

-Il manuale di istruzioni dovrebbe includere informazioni sul tempo di funzionamento e le impostazioni di velocità per gli accessori.

-Tieni queste istruzioni e lo scontrino d'acquisto per garantire i tuoi diritti legali.

Specifiche del prodotto:

Modello del prodotto: AX-006ZC

Tensione nominale: 220-240VAC

Frequenza: 50/60Hz

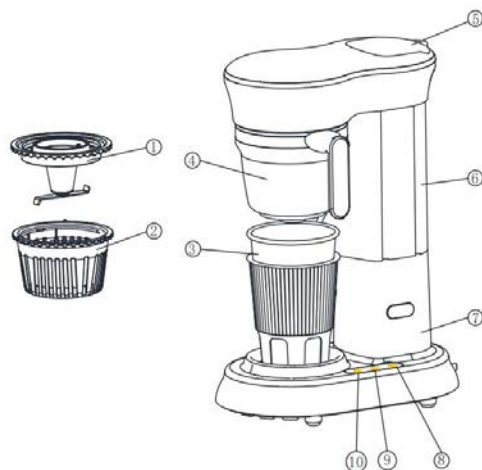
Potenza di riscaldamento: 600W

Potenza del motore: 120W

Capacità del serbatoio dell'acqua: 450ml (massimo)

Capacità del caffè: 400ml (massimo)

1. Base della lama di macinazione
2. Schermo del filtro
3. Tazza in acciaio inossidabile
4. Coperchio del serbatoio dell'acqua
5. Serbatoio dell'acqua
6. Unità principale
7. Interruttore di macinatura e infusione
8. Interruttore di infusione del caffè macinato
9. Interruttore di alimentazione
10. Interruttore di alimentazione



Istruzioni per l'uso

Preparazione per la preparazione del caffè - Configurazione iniziale (Pulizia della macchina)

Avvertenza: Assicurati che l'alimentazione collegata sia adatta per questa macchina per evitare danni alla macchina.



Aprire il coperchio del serbatoio dell'acqua nella direzione indicata nel diagramma.



Riempi la tazza in acciaio inossidabile con una quantità appropriata di acqua purificata, assicurandoti che il livello dell'acqua non superi il segno di livello dell'acqua "MAX" sul serbatoio dell'acqua.



Chiudere il coperchio del serbatoio dell'acqua nella direzione indicata nel diagramma.



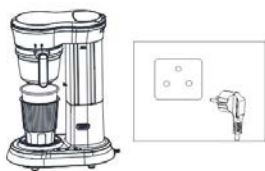
Allineare la maniglia con il simbolo "LOCK" come mostrato nel diagramma e ruotare in senso orario la tazza del caffè sull'unità principale.



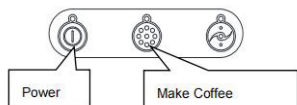
Assicurarsi che il pomello della tazza del caffè sia in posizione, con la freccia sulla maniglia allineata con il simbolo "LOCK" sull'unità principale.



Come mostrato nel diagramma, posizionare la tazza in acciaio inossidabile nella fessura del vassoio dell'unità principale.



Una volta che la tazza in acciaio inossidabile è posizionata correttamente, collegare il cavo di alimentazione dell'unità principale alla presa di corrente, assicurandosi che la tensione di alimentazione corrisponda alla tensione nominale della macchina e stabilendo una connessione affidabile.



Per iniziare la pulizia della macchina del caffè, premere prima l'interruttore di alimentazione, quindi premere l'interruttore di infusione del caffè macinato. L'unità principale inizierà a funzionare. Attendere che l'unità principale estragga tutta l'acqua dal serbatoio dell'acqua e ascoltare tre bip "beep" "beep" "beep" dalla macchina. A questo punto, è possibile versare l'acqua dalla tazza, indicando che il processo di pulizia è completo. La macchina del caffè è ora pronta per l'uso normale.

Nota: Prestare attenzione all'installazione dell'imbuto del caffè nel Passaggio 5. Assicurarsi di installarlo correttamente secondo il diagramma, altrimenti la macchina non funzionerà. Quando la tazza del caffè è correttamente posizionata e la macchina è collegata all'alimentazione, ci sarà un segnale acustico "gocciolante" e la luce indicatrice dell'interruttore di alimentazione si accenderà. Dopo l'installazione, controllare lo spazio tra la parte superiore dell'imbuto del caffè e la cassa della macchina. Se non è coerente, reinstallarlo prima di procedere al passaggio successivo. Altrimenti, potrebbe causare danni alla macchina.



Aprire il coperchio del serbatoio dell'acqua nella direzione indicata nel diagramma.



Riempì la tazza in acciaio inossidabile con una quantità appropriata di acqua purificata, assicurandoti che il livello dell'acqua non superi il segno di livello dell'acqua "MAX" sul serbatoio dell'acqua.



Chiudere il coperchio del serbatoio dell'acqua nella direzione indicata nel diagramma.



Posizionare lo schermo del filtro nella tazza del caffè come mostrato nel diagramma.



Utilizzando il cucchiaino fornito, aggiungere 2-3 cucchiaini di chicchi di caffè nel filtro a rete.



Dopo aver posizionato i chicchi di caffè, inserire la base della lama di macinazione nella tazza del caffè.



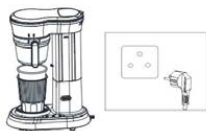
Allineare la maniglia con il simbolo "blocco" e ruotare la tazza del caffè in senso orario sull'unità principale come mostrato nel diagramma.



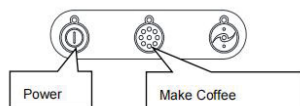
Assicurarsi che il pomello della tazza del caffè sia in posizione, con la freccia sulla maniglia allineata con il simbolo "blocco" sull'unità principale.



Posizionare la tazza in acciaio inossidabile nella fessura del vassoio dell'unità principale come mostrato nel diagramma.



Una volta che la tazza in acciaio inossidabile è posizionata correttamente, collegare il cavo di alimentazione dell'unità principale alla presa di corrente, assicurandosi che la tensione di alimentazione corrisponda alla tensione nominale della macchina e stabilendo una connessione affidabile.



Inizia a macinare e preparare il caffè premendo prima l'interruttore di alimentazione, quindi premendo l'interruttore di macinatura e infusione. L'unità principale inizierà a funzionare. Durante il processo di macinatura, la macchina funzionerà in modo intermittente, il che è normale. Dopo aver macinato i chicchi, la macchina inizierà automaticamente a preparare il caffè. Quando senti tre bip "beep" "beep" "beep" dalla macchina, indica che il caffè è pronto. Ora puoi gustare una deliziosa tazza di caffè.

La polvere di caffè per fare il caffè.



Aprire il coperchio del serbatoio dell'acqua nella direzione indicata nel diagramma.



Riempi la tazza in acciaio inossidabile con una quantità appropriata di acqua purificata, assicurandoti che il livello dell'acqua non superi il segno di livello dell'acqua "MAX" sul serbatoio dell'acqua.



Chiudere il coperchio del serbatoio dell'acqua nella direzione indicata nel diagramma.



Posizionare lo schermo del filtro nella tazza del caffè come mostrato nel diagramma.



Utilizzando il cucchiaino fornito, aggiungerne 2-3 cucchiaini di caffè nella rete del filtro.



Dopo aver posizionato il caffè, inserire la base della lama di macinazione nella tazza del caffè.



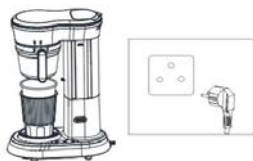
Allineare la maniglia con il simbolo "blocco" e ruotare la tazza del caffè in senso orario sull'unità principale come mostrato nel diagramma.



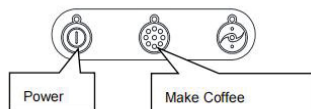
Assicurarsi che il pomello della tazza del caffè sia in posizione, con la freccia sulla maniglia allineata con il simbolo "blocco" sull'unità principale.



Posizionare la tazza in acciaio inossidabile nella fessura del vassoio dell'unità principale come mostrato nel diagramma.



Una volta che la tazza in acciaio inossidabile è posizionata correttamente, collegare il cavo di alimentazione dell'unità principale alla presa di corrente, assicurandosi che la tensione di alimentazione corrisponda alla tensione nominale della macchina e stabilendo una connessione affidabile.



Inizia a macinare e preparare il caffè premendo prima l'interruttore di alimentazione, quindi premendo l'interruttore di macinatura e infusione. L'unità principale inizierà a funzionare. Durante il processo di macinatura, la macchina funzionerà in modo intermittente, il che è normale. Dopo aver macinato i chicchi, la macchina inizierà automaticamente a preparare il caffè. Quando senti tre bip "beep" "beep" "beep" dalla macchina, indica che il caffè è pronto. Ora puoi gustare una deliziosa tazza di caffè.

Pulizia e manutenzione:

1. Dopo aver preparato il caffè, rimuovere la tazza del caffè dalla macchina e sciacquarla sotto il rubinetto.



Ruotare la tazza del caffè in senso antiorario nella direzione della freccia per rimuoverla.



Svuotare i fondi di caffè dallo schermo del filtro nel bidone della spazzatura della cucina.



Svuotare i fondi di caffè dallo schermo del filtro nel bidone della spazzatura della cucina.

2. Non immergere la spina, il cavo di alimentazione o la macchina del caffè in acqua.

3. Pulire la superficie della macchina del caffè con un panno umido, evitando l'uso di spazzole dure.

4. Quando si pulisce l'imbuto del caffè e altre parti rimovibili, è possibile immergerle in acqua calda o in una soluzione di acqua calda miscelata con un rapporto specificato di agente di pulizia specializzato per circa 5 minuti, quindi sciacquare con acqua pulita e asciugare prima di rimontare.

5. Le tazze da caffè, gli schermi del filtro e le basi delle lame di macinazione non sono raccomandati per essere puliti in lavastoviglie.

6. Decalcificazione: La macchina del caffè deve essere regolarmente decalcificata per evitare di influenzare il sapore del caffè o danneggiare la macchina.

- Frequenza di decalcificazione: Acqua dolce - una volta ogni tre mesi; Acqua dura - una volta al mese.

- Agente di decalcificazione: Utilizzare solo agenti di decalcificazione liquidi specializzati per macchine da caffè e non utilizzare agenti di decalcificazione solidi.

Comuni guasti e soluzioni

Problema: La macchina del caffè non funziona, nessuna risposta

Analisi della causa e soluzione: Controllare che la spina della macchina del caffè sia inserita nella presa e che l'alimentazione sia accesa, e che le tazze del caffè siano in posizione.

Problema: Il processo di preparazione del caffè genera rumore e molta vapore

Analisi della causa e soluzione: La macchina del caffè ha bisogno di essere decalcificata

Problema: Il caffè non è abbastanza forte o troppo forte

Analisi della causa e soluzione: Controllare se il rapporto di acqua è corretto (450 ml di acqua per 21 g di chicchi di caffè/polvere è appropriato).

Problema: Premere l'interruttore e la macchina inizia a funzionare ma non esce caffè

Analisi della causa e soluzione: Controllare se c'è acqua nel serbatoio dell'acqua.

Promemoria amichevoli:

1. Per preparare caffè di alta qualità, utilizzare sempre acqua potabile fresca.
2. Assicurarsi di rimuovere prontamente i fondi di caffè usati per evitare che si rovinino all'interno dell'imbuto del caffè.
3. Questa macchina consente flessibilità nella concentrazione del caffè durante la preparazione. Gli utenti possono regolare la quantità di acqua in base alle preferenze personali di gusto.

Smaltimento delle vecchie macchine:

1. Quando la macchina del caffè raggiunge la fine della sua vita utile, si prega di non smaltirla come rifiuto municipale normale. Invece, è possibile consegnare le macchine del caffè scadute ai centri di raccolta rifiuti specializzati locali o alle aziende che forniscono questo servizio.

2. Lo smaltimento corretto degli elettrodomestici può contribuire a prevenire effetti ambientali avversi e salvaguardare la salute umana. Il riciclo dei componenti della macchina può anche conservare una quantità significativa di energia e risorse.

Gli elettrodomestici richiedono procedure di smaltimento separate. È severamente vietato gettarli direttamente nei bidoni della spazzatura normale.

Politica di garanzia

Questo prodotto è conforme alla legge di garanzia vigente nel suo paese di acquisto. Quando hai un problema che non puoi risolvere, devi accedere al sito www.prixton.com e fare clic sull'opzione di contatto per inviarti il tuo modulo di assistenza.

Le caratteristiche tecniche ed elettriche qui riportate corrispondono alle unità tipiche e possono essere modificate senza preavviso per migliorare le qualità del dispositivo.

Dichiarazione Di Conformità Ue Semplificata

Con la presente, La Trastienda Digital SL come proprietaria del marchio commerciale Prixton, situata presso Avenida Cervantes 49, módulo 25, Basauri 48970, Bizkaia, dichiara che il tipo di apparecchiatura radioelettrica che si mostra qui di seguito:

MARCA	MODELLO	DESCRIZIONE	CATEGORIA
Prixton	CAPRI	Coffee maker	Kitchen

È conforme alla Direttiva 2014/53/UE del Parlamento Europeo e della commissione del 16 aprile 2014.

Il testo completo della dichiarazione di conformità UE è disponibile a questo indirizzo web: www.prixton.com

LA TRASTIENDA DIGITAL

Wichtige Sicherheitsvorkehrungen

Warnung: Wenn Sie ähnliche Zeichen bemerken, beachten Sie bitte die

Sicherheitsvorkehrungen, um mögliche Schäden und Verletzungen zu vermeiden.

Achtung: Bitte lesen Sie die folgenden Empfehlungen für die korrekte und sichere Verwendung Ihrer Kaffeemaschine, um tödliche elektrische Kurzschlüsse und Brände zu verhindern.

-Lesen Sie alle Anweisungen sorgfältig durch.

-Das Gerät muss sicher an eine geerdete Stromquelle angeschlossen werden, um sicherzustellen, dass der Strom für die Maschine geeignet ist.

-Tauchen Sie das Gerät, das Netzkabel oder den Stecker nicht in Wasser oder andere Flüssigkeiten.

-Vermeiden Sie das Ziehen, Klemmen oder Aufhängen des Netzkabels an scharfen Kanten. Legen Sie das Netzkabel nicht auf erhitzte oder feuchte Oberflächen.

-Zum Schutz vor gefährlichen Verletzungen sollten keine heißen Gegenstände in die Nähe oder auf das Gerät gelegt werden. Die Kaffeemaschine muss auf einem stabilen Tisch stehen.

-Stellen Sie sicher, dass das Gerät ausgeschaltet ist, bevor Sie es in eine Steckdose stecken.

-Verwenden Sie keine Kreuzverkabelung oder nicht autorisierte Verlängerungskabel zum Betreiben des Geräts.

-Es kann ein leichter Geruch auftreten, wenn das Gerät zum ersten Mal verwendet wird. Dies wird durch Isoliermaterialien und das Heizelement verursacht und verschwindet nach einigen Minuten.

-Halten Sie das Netzkabel von heißen Teilen des Geräts fern.

-Beim Trennen der Stromversorgung ziehen Sie das Netzkabel nicht direkt ab.

-Schalten Sie nach der Verwendung des Geräts die Stromversorgung ab.

-Entfernen Sie aus keinem Grund die Schutzabdeckung des Geräts.

-Dieses Gerät sollte ohne strenge Aufsicht nicht von Kindern oder behinderten Personen betrieben werden. Darüber hinaus sollte das Gerät nicht ohne angemessene Anleitung zur Verwendung betrieben werden.

-Vermeiden Sie es, das Gerät barfuß oder mit nassen Händen zu benutzen.

-Ziehen Sie den Stecker und stellen Sie sicher, dass keine Operationen durchgeführt werden, bevor Sie das Gerät reinigen.

-Dieses Produkt ist nicht für Personen (einschließlich Kinder) mit körperlichen, sensorischen oder geistigen Behinderungen oder solche, die über die erforderliche Erfahrung und Kenntnisse verfügen, geeignet, es sei denn, sie werden von einer für ihre Sicherheit verantwortlichen Person beaufsichtigt.

-Das Gerät darf nicht in Wasser eingetaucht werden.

-Wenn das Netzkabel beschädigt ist, muss es zur Vermeidung von Gefahren durch einen Fachmann des Herstellers, deren Reparaturabteilung oder einen ähnlichen Fachmann ersetzt werden.

-Das Handbuch sollte Informationen zur Betriebszeit und zu den Geschwindigkeitseinstellungen für Zubehör enthalten.

-Bitte bewahren Sie diese Anweisungen und Ihren Kaufbeleg auf, um Ihre gesetzlichen Rechte zu gewährleisten.

Produktspezifikationen:

Produktmodell: AX-006ZC

Nennspannung: 220-240VAC

Frequenz: 50/60Hz

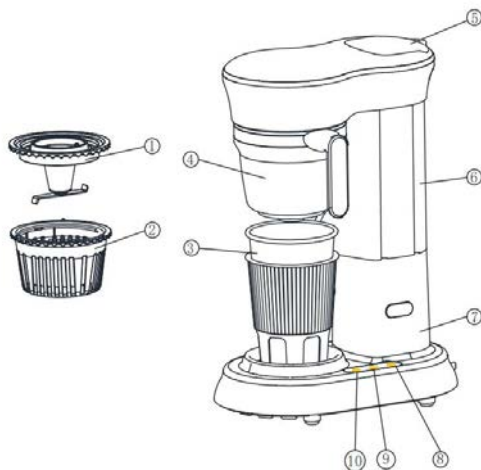
Heizleistung: 600W

Motorleistung: 120W

Wassertankkapazität: 450ml (maximal)

Kaffeekapazität: 400ml (maximal)

1. Schleifklingebasis
2. Filtersieb
3. Edelstahlbecher
4. Kaffeetasse
5. Wasserbehälterdeckel
6. Wasserbehälter
7. Hauptgerät
8. Schleifer- und Brauschalter
9. Schalter für gemahlene Kaffeebrau
10. Netzschalter



Anweisungen zur Verwendung

Vorbereitung zum Kaffeebrauen - Erstinstallation (Maschinenreinigung)

Warnung: Stellen Sie sicher, dass die angeschlossene Stromversorgung für diese Maschine geeignet ist, um Schäden an der Maschine zu vermeiden.



Öffnen Sie den Wasserbehälterdeckel in der in der Abbildung gezeigten Richtung.



Füllen Sie den Edelstahlbecher mit einer angemessenen Menge gereinigtem Wasser, wobei darauf zu achten ist, dass der Wasserstand nicht die "MAX" Wasserstandsmarke am Wasserbehälter überschreitet.



Schließen Sie den Wasserbehälterdeckel in der in der Abbildung gezeigten Richtung.



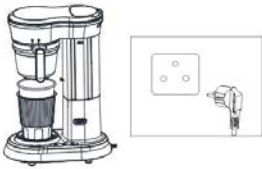
Richten Sie den Griff mit dem "LOCK"-Symbol wie in der Abbildung gezeigt aus und drehen Sie die Kaffeetasse im Uhrzeigersinn auf das Hauptgerät.



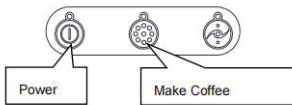
Stellen Sie sicher, dass der Kaffeetassenknopf an seinem Platz ist, wobei der Pfeil am Griff mit dem "LOCK" -Symbol auf dem Hauptgerät ausgerichtet ist.



Wie in der Abbildung gezeigt, legen Sie den Edelstahlbecher in den Tablettsteckplatz des Hauptgeräts.



Nachdem der Edelstahlbecher ordnungsgemäß positioniert ist, stecken Sie das Netzkabel des Hauptgeräts in die Steckdose, wobei darauf zu achten ist, dass die Spannung der Stromversorgung mit der Nennspannung der Maschine übereinstimmt und eine zuverlässige Verbindung hergestellt wird.



Um mit der Reinigung der Kaffeemaschine zu beginnen, drücken Sie zuerst den Netzschalter und dann den Schalter für gemahlene Kaffeebrau. Das Hauptgerät wird zu arbeiten beginnen. Warten Sie, bis das Hauptgerät das gesamte Wasser aus dem Wasserbehälter gezogen hat, und hören Sie auf drei Pieptöne "Piep" "Piep" "Piep" von der Maschine. An diesem Punkt können Sie das Wasser aus dem Becher gießen, was darauf hinweist, dass der Reinigungsprozess abgeschlossen ist. Die Kaffeemaschine ist jetzt bereit für den normalen Gebrauch.

Hinweis: Achten Sie bei der Installation des Kaffeetrichters in Schritt 5 auf die korrekte Installation gemäß der Abbildung, da die Maschine sonst nicht funktioniert. Wenn die Kaffeetasse ordnungsgemäß installiert ist und die Maschine an die Stromversorgung angeschlossen ist, gibt es ein "Tropfen" -Geräusch und die Anzeigeleuchte des Netzschalters leuchtet auf. Nach der Installation überprüfen Sie den Abstand zwischen der Oberseite des Kaffeetrichters und dem Gehäuse der Maschine. Wenn er nicht konsistent ist, installieren Sie ihn erneut, bevor Sie mit dem nächsten Schritt fortfahren. Andernfalls kann dies zu Schäden an der Maschine führen.



Öffnen Sie den Deckel des Wassertanks in der in der Abbildung gezeigten Richtung.



Füllen Sie den Edelstahlbecher mit einer angemessenen Menge gereinigtem Wasser, wobei darauf zu achten ist, dass der Wasserstand nicht die "MAX" Wasserstandsmarke am Wasserbehälter überschreitet.



Schließen Sie den Deckel des Wassertanks in der in der Abbildung gezeigten Richtung.



Legen Sie das Filtersieb wie in der Abbildung gezeigt in die Kaffeetasse.



Verwenden Sie den mitgelieferten Löffel und fügen Sie 2-3 Löffel Kaffeebohnen in das Filtersieb hinzu.



Nachdem Sie die Kaffeebohnen platziert haben, setzen Sie die Schleifklingenbasis in die Kaffeetasse ein.



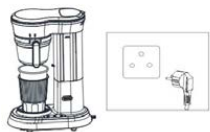
Richten Sie den Griff mit dem "LOCK" -Symbol aus und drehen Sie die Kaffeetasse im Uhrzeigersinn auf das Hauptgerät, wie in der Abbildung gezeigt.



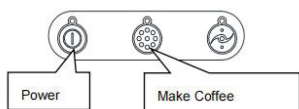
Stellen Sie sicher, dass der Kaffeetassenknopf an seinem Platz ist, wobei der Pfeil am Griff mit dem "LOCK" -Symbol auf dem Hauptgerät ausgerichtet ist.



Legen Sie den Edelstahlbecher wie in der Abbildung gezeigt in den Tablettsteckplatz des Hauptgeräts.



Nachdem der Edelstahlbecher ordnungsgemäß positioniert ist, stecken Sie das Netzkabel des Hauptgeräts in die Steckdose, wobei darauf zu achten ist, dass die Spannung der Stromversorgung mit der Nennspannung der Maschine übereinstimmt und eine zuverlässige Verbindung hergestellt wird.



Beginnen Sie mit dem Mahlen und Brauen von Kaffee, indem Sie zuerst den Netzschalter drücken und dann den Schleifer- und Brauschalter drücken. Das Hauptgerät wird zu arbeiten beginnen. Während des Mahlvorgangs wird die Maschine intermittierend arbeiten, was normal ist. Nach dem Mahlen der Bohnen beginnt die Maschine automatisch mit dem Brauen des Kaffees. Wenn Sie drei Pieptöne "Piep" "Piep" "Piep" von der Maschine hören, bedeutet dies, dass der Kaffee fertig ist. Jetzt können Sie eine köstliche Tasse Kaffee genießen.

Kaffeepulver, um Kaffee zuzubereiten



Öffnen Sie den Deckel des Wassertanks in der in der Abbildung gezeigten Richtung.



Füllen Sie den Edelstahlbecher mit einer angemessenen Menge gereinigtem Wasser, wobei darauf zu achten ist, dass der Wasserstand nicht die "MAX" Wasserstandsmarke am Wasserbehälter überschreitet.



Schließen Sie den Deckel des Wassertanks in der in der Abbildung gezeigten Richtung.



Legen Sie das Filtersieb wie in der Abbildung gezeigt in die Kaffeetasse.



Verwenden Sie den mitgelieferten Löffel und fügen Sie 2-3 Löffel Kaffee in das Filtersieb hinzu.



Nachdem Sie den Kaffee platziert haben, setzen Sie die Schleifklingenbasis in die Kaffeetasse ein.



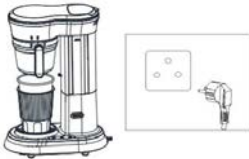
Richten Sie den Griff mit dem "LOCK"-Symbol aus und drehen Sie die Kaffeetasse im Uhrzeigersinn auf das Hauptgerät, wie in der Abbildung gezeigt.



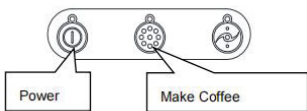
Stellen Sie sicher, dass der Kaffeetassenknopf an seinem Platz ist, wobei der Pfeil am Griff mit dem "LOCK"-Symbol auf dem Hauptgerät ausgerichtet ist.



Legen Sie den Edelstahlbecher wie in der Abbildung gezeigt in den Tablettsteckplatz des Hauptgeräts.



Nachdem der Edelstahlbecher ordnungsgemäß positioniert ist, stecken Sie das Netzkabel des Hauptgeräts in die Steckdose, wobei darauf zu achten ist, dass die Spannung der Stromversorgung mit der Nennspannung der Maschine übereinstimmt und eine zuverlässige Verbindung hergestellt wird.



Beginnen Sie mit dem Mahlen und Brauen von Kaffee, indem Sie zuerst den Netzschalter drücken und dann den Schleifer- und Brauschafter drücken. Das Hauptgerät wird zu arbeiten beginnen. Während des Mahlvorgangs wird die Maschine intermittierend arbeiten, was normal ist. Nach dem Mahlen der Bohnen beginnt die Maschine automatisch mit dem Brauen des Kaffees. Wenn Sie drei Pieptöne "Piep" "Piep" "Piep" von der Maschine hören, bedeutet dies, dass der Kaffee fertig ist. Jetzt können Sie eine köstliche Tasse Kaffee genießen.

Reinigung und Wartung:

1. Nach dem Kaffeebrühen nehmen Sie die Kaffeetasse aus der Maschine und spülen sie unter dem Wasserhahn ab.



Drehen Sie die Kaffeetasse gegen den Uhrzeigersinn in Richtung des Pfeils, um sie zu entfernen.



Leeren Sie den Kaffeesatz aus dem Filtersieb in den Küchenabfallbehälter.



Leeren Sie den Kaffeesatz aus dem Filter in den Küchenabfallbehälter.

2. Tauchen Sie den Stecker, das Netzkabel oder die Kaffeemaschine nicht in Wasser.
3. Wischen Sie die Oberfläche der Kaffeemaschine mit einem feuchten Tuch ab und vermeiden Sie die Verwendung von harten Bürsten.
4. Beim Reinigen des Kaffeetrichters und anderer abnehmbarer Teile können Sie sie in warmem Wasser oder einer warmen Wasserlösung mit einem spezifischen Verhältnis von spezialisiertem Reinigungsmittel etwa 5 Minuten einweichen, dann mit sauberem Wasser abspülen und trocknen, bevor Sie sie wieder zusammenbauen.
5. Kaffeetassen, Filtersiebe und Mahlmesserbasen sollten nicht in der Spülmaschine gereinigt werden.
6. Entkalken: Die Kaffeemaschine muss regelmäßig entkalkt werden, um den Geschmack des Kaffees nicht zu beeinträchtigen oder die Maschine zu beschädigen.
 - Entkalkungsfrequenz: Weiches Wasser - einmal alle drei Monate; Hartes Wasser - einmal im Monat.
 - Entkalkungsmittel: Verwenden Sie nur spezialisierte flüssige Entkalkungsmittel für Kaffeemaschinen und verwenden Sie keine festen Entkalkungsmittel.

Gemeinsame Fehler und Lösungen

Problem: Kaffeemaschine funktioniert nicht, keine Reaktion

Ursachenanalyse & Lösung: Überprüfen Sie, ob der Stecker der Kaffeemaschine in der Steckdose steckt und der Strom eingeschaltet ist, und ob die Kaffeetassen an ihrem Platz sind.

Problem: Der Kaffeeherstellungsprozess erzeugt Geräusche und viel Dampf

Ursachenanalyse & Lösung: Kaffeemaschine muss entkalkt werden

Problem: Kaffee ist nicht stark genug oder zu stark

Ursachenanalyse & Lösung: Überprüfen Sie, ob das Verhältnis von Wasser korrekt ist (450 ml Wasser zu 21 g Kaffeebohnen/Pulver ist angemessen).

Problem: Drücken Sie den Schalter und die Maschine beginnt zu arbeiten, aber es kommt kein Kaffee heraus

Ursachenanalyse & Lösung: Überprüfen Sie, ob Wasser im Wassertank ist.

Freundliche Erinnerungen:

1. Um hochwertigen Kaffee zu brühen, verwenden Sie immer frisches Trinkwasser.
2. Stellen Sie sicher, dass Sie die gebrauchten Kaffeesatz schnell entfernen, um zu verhindern, dass sie im Kaffeetrichter verderben.
3. Diese Maschine ermöglicht Flexibilität bei der Kaffee-Konzentration während des Brühens. Benutzer können die Wassermenge je nach persönlichen Geschmackspräferenzen anpassen.

Entsorgung alter Maschinen:

1. Wenn die Kaffeemaschine das Ende ihrer Lebensdauer erreicht hat, entsorgen Sie sie bitte nicht als regulären kommunalen Abfall. Stattdessen können Sie abgelaufene Kaffeemaschinen an lokale spezialisierte Entsorgungszentren oder Unternehmen übergeben, die diesen Service anbieten.
2. Die ordnungsgemäße Entsorgung von elektronischen Geräten kann dazu beitragen, negative Umweltauswirkungen zu verhindern und die menschliche Gesundheit zu schützen. Das Recycling der Komponenten der Maschine kann auch eine erhebliche Menge an Energie und Ressourcen sparen.

Elektronische Geräte erfordern separate Entsorgungsverfahren. Es ist strengstens verboten, sie direkt in reguläre Mülltonnen zu werfen.

Garantiepolitik

Dieses Produkt entspricht dem im Land des Kaufs geltenden Gewährleistungsrecht. Wenn Sie ein Problem haben, das nicht gelöst werden kann, müssen Sie auf das Internet www.prixton.com zugreifen und auf die Kontaktoption klicken, um uns Ihr Unterstüztungsformular zu senden.

Die elektrischen und technischen Eigenschaften, die hier genannt wurden, entsprechen typischen Geräten und können ohne Vorankündigung geändert werden, um ein besseres Gerät anzubieten.

Vereinfachte EU-einverständniserklärung

La Trastienda Digital SL als Inhaber der Handelsmarke Prixton, mit dem Standort Avenida Cervantes 49, módulo 25, Basauri 48970, Bizkaia, erklärt hiermit, dass das im Folgenden detaillierte radioelektrische Gerät:

MARKE	MODEL	BESCHREIBUNG	KATEGORIE
Prixton	CAPRI	Coffee maker	Kitchen

der EU-Richtlinie 2014/53/UE des Europaparlaments und –rats vom 16. April 2014 entspricht.

Der komplette Text der EU-Einverständniserklärung kann unter dem folgenden Link abgerufen werden:

www.prixton.com LA TRASTIENDA DIGITAL

Diretrizes Importantes de Prevenção de Segurança

Aviso: Quando você notar sinais semelhantes, consulte as precauções de segurança para evitar possíveis danos e prejuízos.

Atenção: Por favor, leia as seguintes recomendações para o uso correto e seguro da sua máquina de café para evitar curtos-circuitos elétricos fatais e incêndios.

- Leia todas as instruções cuidadosamente.
- O aparelho deve estar conectado de forma segura a uma fonte de alimentação aterrada, garantindo que a energia seja adequada para a máquina.
- Não mergulhe a máquina, o cabo de alimentação ou o plugue em água ou qualquer outro líquido.
- Evite puxar, prender ou suspender o cabo de alimentação em bordas afiadas. Não coloque o cabo de alimentação em superfícies aquecidas ou úmidas.
- Para evitar lesões perigosas, não coloque objetos quentes perto ou sobre o aparelho. A máquina de café deve ser colocada em uma mesa estável.
- Verifique se a máquina está desligada antes de conectá-la a uma tomada de parede.
- Não use fiação cruzada ou extensões não autorizadas para alimentar a máquina.
- Pode haver um leve odor ao usar a máquina pela primeira vez. Isso é causado por materiais de isolamento e pelo elemento de aquecimento e desaparecerá após alguns minutos.
- Mantenha o cabo de alimentação longe das partes quentes da máquina.
- Ao desconectar a alimentação, não desplugue diretamente o cabo de alimentação.
- Corte a alimentação após usar a máquina.
- Não remova a carcaça protetora da máquina por qualquer motivo.
- Sem supervisão rigorosa, esta máquina não deve ser operada por crianças ou pessoas com deficiência. Além disso, a máquina não deve ser operada sem orientação adequada sobre seu uso.
- Evite usar a máquina descalço ou com as mãos molhadas.
- Desconecte a alimentação e certifique-se de que nenhuma operação esteja sendo realizada antes de limpar a máquina.
- Este produto não é adequado para indivíduos (incluindo crianças) com deficiências físicas, sensoriais ou mentais, ou aqueles que não têm a experiência e conhecimento necessários, a menos que sob a supervisão de alguém responsável por sua segurança.
- O aparelho não deve ser submerso em água.
- Se o cabo de alimentação estiver danificado, para evitar perigos, ele deve ser substituído por um profissional do fabricante, seu departamento de reparos ou um profissional semelhante.
- O manual de instruções deve incluir informações sobre o tempo de operação e as configurações de velocidade para acessórios.
- Por favor, mantenha estas instruções e o recibo de compra para garantir seus direitos legais.

Especificações do Produto:

Modelo do Produto: AX-006ZC

Tensão Nominal: 220-240VAC

Frequência: 50/60Hz

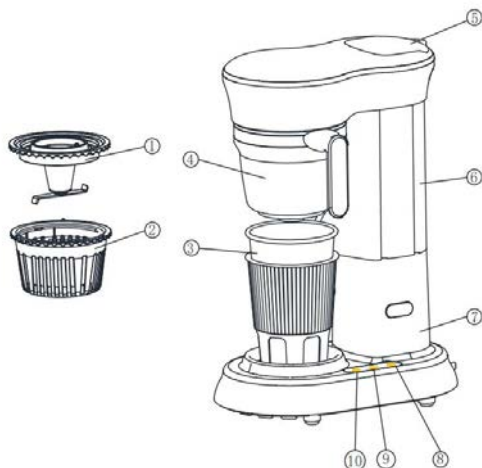
Potência de Aquecimento: 600W

Potência do Motor: 120W

Capacidade do Tanque de Água: 450ml (máximo)

Capacidade de Café: 400ml (máximo)

1. Base da Lâmina de Moagem
2. Tela de Filtro
3. Copo de Aço Inoxidável
4. Copo de Café
5. Tampa do Tanque de Água
6. Tanque de Água
7. Unidade Principal
8. Interruptor de Moagem e Preparar
9. Interruptor de Preparo de Café Moído
10. Interruptor de Alimentação



Instruções de Uso

Preparação para Preparar Café - Configuração Inicial (Limpeza da Máquina)

Aviso: Certifique-se de que a fonte de alimentação conectada seja adequada para esta máquina para evitar qualquer dano à máquina.



Abra a tampa do tanque de água na direção indicada no diagrama.



Encha o copo de aço inoxidável com uma quantidade apropriada de água purificada, garantindo que o nível de água não ultrapasse a marca de nível de água "MAX" no tanque de água.



Feche a tampa do tanque de água na direção indicada no diagrama.



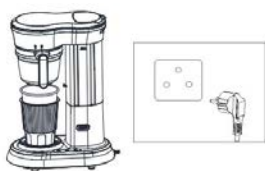
Alinhe a alça com o símbolo "LOCK" conforme mostrado no diagrama e gire o copo de café no sentido horário na unidade principal.



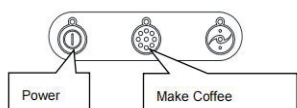
Certifique-se de que o botão do copo de café esteja no lugar, com a seta na alça alinhada com o símbolo "LOCK" na unidade principal.



Conforme mostrado no diagrama, coloque o copo de aço inoxidável no slot da bandeja da unidade principal.



Uma vez que o copo de aço inoxidável esteja devidamente posicionado, conecte o cabo de alimentação da unidade principal na tomada de energia, garantindo que a voltagem da energia corresponda à voltagem nominal da máquina e estabelecendo uma conexão confiável.



Para começar a limpeza da máquina de café, primeiro pressione o interruptor de alimentação e, em seguida, pressione o interruptor de preparo de café moído. A unidade principal começará a funcionar. Aguarde até que a unidade principal retire toda a água do tanque de água e ouça três bipes "beep" "beep" "beep" da máquina. Neste ponto, você pode despejar a água do copo, indicando que o processo de limpeza está completo. A máquina de café está agora pronta para uso normal.

Nota: Preste atenção à instalação do funil de café no Passo 5. Certifique-se de instalá-lo corretamente de acordo com o diagrama, pois a máquina não funcionará de outra forma. Quando o copo de café estiver corretamente no lugar e a máquina estiver conectada à fonte de alimentação, haverá um som de "pinga" e a luz indicadora do interruptor de alimentação se acenderá. Após a instalação, verifique a lacuna entre o topo do funil de café e a carcaça da máquina. Se não estiver consistente, reinstale-o antes de prosseguir para o próximo passo. Caso contrário, pode causar danos à máquina.



Abra a tampa do tanque de água na direção indicada no diagrama.



Encha o copo de aço inoxidável com uma quantidade apropriada de água purificada, garantindo que o nível de água não ultrapasse a marca de nível de água "MAX" no tanque de água.



Feche a tampa do tanque de água na direção indicada no diagrama.



Coloque a tela de filtro no copo de café conforme mostrado no diagrama.



Usando a colher fornecida, adicione 2-3 colheres de sopa de grãos de café na tela de filtro.



Após colocar os grãos de café, insira a base da lâmina de moagem no copo de café.



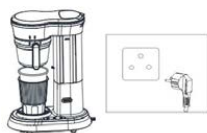
Alinhe a alça com o símbolo "lock" e gire o copo de café no sentido horário na unidade principal conforme mostrado no diagrama.



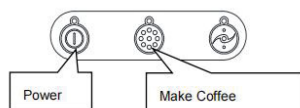
Certifique-se de que o botão do copo de café esteja no lugar, com a seta na alça alinhada com o símbolo "lock" na unidade principal.



Coloque o copo de aço inoxidável no slot da bandeja da unidade principal conforme mostrado no diagrama.



Uma vez que o copo de aço inoxidável esteja devidamente posicionado, conecte o cabo de alimentação da unidade principal na tomada de energia, garantindo que a voltagem da energia corresponda à voltagem nominal da máquina e estabelecendo uma conexão confiável.



Inicie a moagem e preparo do café pressionando primeiro o interruptor de alimentação e, em seguida, o interruptor de moagem e preparo. A unidade principal começará a funcionar. Durante o processo de moagem, a máquina operará intermitentemente, o que é normal. Após moer os grãos, a máquina iniciará automaticamente o preparo do café. Quando você ouvir três bipes "beep" "beep" "beep" da máquina, isso indica que o café está pronto. Agora você pode desfrutar de uma deliciosa xícara de café.

Pó de café para fazer café



Abra a tampa do tanque de água na direção indicada no diagrama.



Encha o copo de aço inoxidável com uma quantidade apropriada de água purificada, garantindo que o nível de água não ultrapasse a marca de nível de água "MAX" no tanque de água.



Fechando a tampa do tanque de água na direção indicada no diagrama.



Coloque a tela de filtro no copo de café conforme mostrado no diagrama.



Usando a colher fornecida, adicione 2-3 colheres de sopa de café na tela de filtro.



Após colocar o café, insira a base da lâmina de moagem no copo de café.



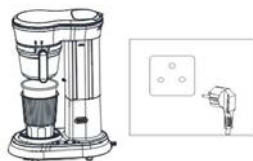
Alinhe a alça com o símbolo "trava" e gire a xícara de café no sentido horário para a unidade principal, conforme mostrado no diagrama.



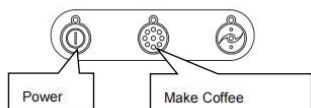
Certifique-se de que o botão da xícara de café esteja no lugar, com a seta na alça alinhada com o símbolo "trava" na unidade principal.



Coloque a xícara de aço inoxidável na ranhura da bandeja da unidade principal, conforme mostrado no diagrama.



Uma vez que a xícara de aço inoxidável esteja devidamente posicionada, conecte o cabo de alimentação da unidade principal à tomada de energia, garantindo que a voltagem da energia corresponda à voltagem nominal da máquina e estabelecendo uma conexão confiável.



Inicie a moagem e o preparo do café pressionando primeiro o interruptor de energia e, em seguida, o interruptor de moagem e preparo. A unidade principal começará a funcionar. Durante o processo de moagem, a máquina operará intermitentemente, o que é normal. Após moer os grãos, a máquina iniciará automaticamente o preparo do café. Quando você ouvir três bipes "beep" "beep" "beep" da máquina, isso indica que o café está pronto. Agora você pode desfrutar de uma deliciosa xícara de café.

Limpeza e Manutenção:

1. Após preparar o café, remova a xícara de café da máquina e enxágue-a sob a torneira.



Gire a xícara de café no sentido anti-horário na direção da seta para removê-la.



Esvazie o pó de café da tela do filtro no lixo da cozinha.



Esvazie o pó de café da tela do filtro no lixo da cozinha.

2. Não mergulhe o plugue, o cabo de alimentação ou a máquina de café em água.

3. Limpe a superfície da máquina de café com um pano úmido, evitando o uso de escovas duras.

4. Ao limpar o funil de café e outras peças removíveis, você pode deixá-los de molho em água morna ou uma solução de água morna misturada com uma proporção especificada de agente de limpeza especializado por aproximadamente 5 minutos, depois enxágue com água limpa e seque antes de montar novamente.

5. Não é recomendado limpar as xícaras de café, as telas do filtro e as bases das lâminas de moagem na máquina de lavar louça.

6. Descalcificação: A máquina de café deve ser descalcificada regularmente para evitar afetar o sabor do café ou danificar a máquina.

- Frequência de descalcificação: Água mole - uma vez a cada três meses; Água dura - uma vez por mês.

- Agente de descalcificação: Use apenas agentes de descalcificação líquidos especializados para máquinas de café e não use agentes de descalcificação sólidos.

Falhas Comuns e Soluções

Problema: A cafeteira não funciona, sem resposta

Análise da Causa e Solução: Verifique se o plugue da cafeteira está na tomada e a energia está ligada, e se as xícaras de café estão no lugar.

Problema: O processo de preparo do café gera barulho e muito vapor

Análise da Causa e Solução: A cafeteira precisa ser descalcificada

Problema: O café não está forte o suficiente ou muito forte

Análise da Causa e Solução: Verifique se a proporção de água está correta (450ml de água para 21g de grãos/pó de café é apropriada).

Problema: Pressione o interruptor e a máquina começa a funcionar, mas não sai café

Análise da Causa e Solução: Verifique se há água no tanque de água.

Lembretes Amigáveis:

1. Para preparar café de alta qualidade, use sempre água potável fresca.
2. Certifique-se de remover prontamente o pó de café usado para evitar que estrague dentro do funil de café.
3. Esta máquina permite flexibilidade na concentração do café durante o preparo. Os usuários podem ajustar a quantidade de água de acordo com as preferências de sabor pessoais.

Descarte de Máquinas Antigas:

1. Quando a máquina de café atingir o final de sua vida útil, por favor, não a descarte como lixo municipal regular. Em vez disso, você pode entregar máquinas de café expiradas a centros de coleta de resíduos especializados locais ou empresas que prestam esse serviço.
2. O descarte adequado de aparelhos eletrônicos pode ajudar a prevenir efeitos ambientais adversos e proteger a saúde humana. A reciclagem dos componentes da máquina também pode conservar uma quantidade significativa de energia e recursos.

Os aparelhos eletrônicos requerem procedimentos de descarte separados. É estritamente proibido jogá-los diretamente em lixeiras regulares.

Política de garantia

Em cumprimento do estabelecido no Decreto-Lei n.º 84/2021 <https://dre.pt/dre/detalhe/decreto-lei/84-2021-172938301>, colocamos à disposição dos interessados toda a informação necessária para poder exercer todos os direitos de desistir de acordo com as normas contidas nesta lei, dando por cumpridos os requisitos que a lei exige ao vendedor no contrato de venda.

As características técnicas e eléctricas que aqui se indicam podem ser válidas para outras unidades semelhantes às nossas e poderão ser trocadas sem aviso prévio com o objetivo de oferecer um equipamento melhor.

Declaração De Conformidade Simplificada

Pela presente, a La Trastienda Digital SL, na qualidade de proprietária da marca comercial Prixton, com sede no Avenida Cervantes 49, módulo 25, Basauri 48970, Bizkaia, declara que o tipo de equipamento radioelétrico que de seguida se expõe:

MARCA	MODELO	DESCRIÇÃO	CATEGORIA
Prixton	CAPRI	Coffee maker	Kitchen

Está em conformidade com a Diretiva 2014/53/UE do Parlamento Europeu e do Conselho de 16 de abril de 2014.

O texto completo da declaração UE de conformidade pode ser consultado no seguinte endereço Web:

www.prixton.com

LA TRASTIENDA DIGITAL

Belangrijke veiligheidsvoorschriften

Waarschuwing: Wanneer u vergelijkbare borden opmerkt, raadpleeg dan de veiligheidsvoorschriften om mogelijke schade en letsel te voorkomen.

Aandacht: Lees de volgende aanbevelingen voor het correcte en veilige gebruik van uw koffiezetapparaat om dodelijke elektrische kortsluitingen en branden te voorkomen.

-Lees alle instructies zorgvuldig door.

-Het apparaat moet stevig verbonden zijn met een gearde stroombron, waarbij ervoor wordt gezorgd dat de stroom geschikt is voor het apparaat.

-Dompel het apparaat, het netsnoer of de stekker niet onder in water of een andere vloeistof.

-Vermijd trekken, klemmen of ophangen van het netsnoer aan scherpe randen. Plaats het netsnoer niet op verwarmde of vochtige oppervlakken.

-Om gevaarlijke verwondingen te voorkomen, plaatst u geen hete voorwerpen in de buurt van of op het apparaat. Het koffiezetapparaat moet op een stabiele tafel worden geplaatst.

-Zorg ervoor dat het apparaat is uitgeschakeld voordat u het in een stopcontact steekt.

-Gebruik geen kruisbedrading of ongeautoriseerde verlengsnoeren om het apparaat van stroom te voorzien.

-Er kan een lichte geur zijn bij het eerste gebruik van het apparaat. Dit wordt veroorzaakt door isolatiematerialen en het verwarmingselement en zal na enkele minuten verdwijnen.

-Houd het netsnoer uit de buurt van hete delen van het apparaat.

-Bij het loskoppelen van de stroom, trek niet direct aan het netsnoer.

-Schakel de stroomtoevoer uit na gebruik van het apparaat.

-Verwijder de beschermende behuizing van het apparaat niet om welke reden dan ook.

-Zonder strikte supervisie mag dit apparaat niet worden bediend door kinderen of gehandicapten. Bovendien mag het apparaat niet worden bediend zonder de juiste begeleiding over het gebruik ervan.

-Vermijd het gebruik van het apparaat op blote voeten of met natte handen.

-Trek de stekker uit het stopcontact en zorg ervoor dat er geen handelingen worden uitgevoerd voordat u het apparaat reinigt.

-Dit product is niet geschikt voor personen (inclusief kinderen) met fysieke, zintuiglijke of mentale beperkingen, of degenen die de nodige ervaring en kennis missen, tenzij onder toezicht van iemand die verantwoordelijk is voor hun veiligheid.

-Het apparaat mag niet ondergedompeld worden in water.

-Indien het netsnoer beschadigd is, moet het om gevaar te voorkomen worden vervangen door een professional van de fabrikant, hun reparatieafdeling of een vergelijkbare professional.

-De gebruiksaanwijzing moet informatie bevatten over de bedrijfstijd en snelheidsinstellingen voor accessoires.

-Bewaar deze instructies en uw aankoopbewijs om uw wettelijke rechten te waarborgen.

Productspecificaties:

Productmodel: AX-006ZC

Nominale spanning: 220-240VAC

Frequentie: 50/60Hz

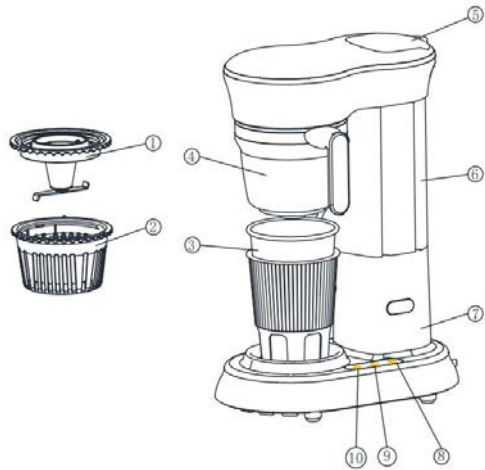
Vermogen verwarming: 600W

Vermogen motor: 120W

Watertankcapaciteit: 450 ml (maximaal)

Koffiecapaciteit: 400 ml (maximaal)

1. Maalbladvoet
2. Filterzeef
3. Roestvrijstalen beker
4. Koffiekopje
5. Deksel van de watertank
6. Watertank
7. Hoofdeenheid
8. Maal- en zetknop
9. Zetknop voor gemalen koffie
10. Aan/uit-schakelaar



Instructies voor gebruik

Vorbereitung voor het zetten van koffie - Initiële installatie (Reiniging van de machine)

Waarschuwing: Zorg ervoor dat de aangesloten stroomvoorziening geschikt is voor deze machine om schade aan de machine te voorkomen.



Open de watertankdeksel in de richting die wordt getoond in het diagram.



Vul de roestvrijstalen beker met een geschikte hoeveelheid gezuiverd water, waarbij u ervoor zorgt dat het waterpeil de "MAX" waterpeilmarkering op de watertank niet overschrijdt.



Sluit het deksel van de watertank in de richting die wordt getoond in het diagram.



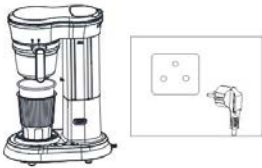
Lijn het handvat uit met het "LOCK" symbool zoals getoond in het diagram en draai de koffiekop met de klok mee op de hoofdeenheid.



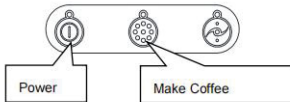
Zorg ervoor dat de koffiekopknop op zijn plaats zit, met de pijl op het handvat uitgelijnd met het "LOCK" symbool op de hoofdeenheid.



Zoals getoond in het diagram, plaats de roestvrijstalen beker op de lade van de hoofdeenheid.



Zodra de roestvrijstalen beker op de juiste manier is geplaatst, steek de stekker van de hoofdeenheid in het stopcontact, zorg ervoor dat de stroomspanning overeenkomt met de nominale spanning van de machine en dat er een betrouwbare verbinding tot stand wordt gebracht.



Om het koffiezetapparaat te reinigen, drukt u eerst op de aan/uit-schakelaar en vervolgens op de zetknop voor gemalen koffie. De hoofdeenheid begint te werken. Wacht tot de hoofdeenheid al het water uit de watertank heeft getrokken en luister naar drie pieptonen "piep" "piep" "piep" van het apparaat. Op dit punt kunt u het water uit de beker gieten, wat aangeeft dat het reinigingsproces is voltooid. Het koffiezetapparaat is nu klaar voor normaal gebruik.

Opmerking: Let op de installatie van de koffietrichter in stap 5. Zorg ervoor dat u deze correct installeert volgens het diagram, aangezien de machine anders niet zal functioneren. Wanneer het koffiekopje op de juiste plaats zit en de machine is aangesloten op de stroomvoorziening, zal er een "drip" geluid klinken en zal het indicatielampje van de aan/uit-schakelaar gaan branden. Na installatie, controleer de opening tussen de bovenkant van de koffietrichter en de behuizing van de machine. Als deze niet consistent is, installeer deze dan opnieuw voordat u doorgaat naar de volgende stap. Anders kan dit schade aan de machine veroorzaken.



Open de watertankdeksel in de richting die wordt getoond in het diagram.



Vul de roestvrijstalen beker met een geschikte hoeveelheid gezuiverd water, waarbij u ervoor zorgt dat het waterpeil de "MAX" waterpeilmakering op de watertank niet overschrijdt.



Sluit het deksel van de watertank in de richting die wordt getoond in het diagram.



Plaats het filterzeefje in het koffiekopje zoals getoond in het diagram.



Gebruik de meegeleverde lepel om 2-3 lepels koffiebonen in het filterzeefje te doen.



Nadat u de koffiebonen hebt geplaatst, steekt u de maalbladvoet in het koffiekopje.



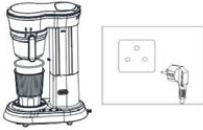
Lijn het handvat uit met het "slot" symbool en draai het koffiekopje met de klok mee op de hoofdeenheid zoals getoond in het diagram.



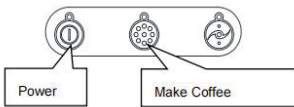
Zorg ervoor dat de koffiekopknop op zijn plaats zit, met de pijl op het handvat uitgelijnd met het "slot" symbool op de hoofdeenheid.



Plaats de roestvrijstalen beker op de lade van de hoofdeenheid zoals getoond in het diagram.



Zodra de roestvrijstalen beker op de juiste manier is geplaatst, steek de stekker van de hoofdeenheid in het stopcontact, zorg ervoor dat de stroomspanning overeenkomt met de nominale spanning van de machine en dat er een betrouwbare verbinding tot stand wordt gebracht.



Begin met het malen en zetten van koffie door eerst op de aan/uit-schakelaar te drukken en vervolgens op de maal- en zetknop. De hoofdeenheid begint te werken. Tijdens het maalproces zal de machine intermitterend werken, wat normaal is. Na het malen van de bonen zal de machine automatisch beginnen met het zetten van de koffie. Wanneer u drie pieptonen "piep" "piep" "piep" van de machine hoort, betekent dit dat de koffie klaar is. U kunt nu genieten van een heerlijk kopje koffie.

Koffiepoeder om koffie te maken.



Open de watertankdeksel in de richting die wordt getoond in het diagram.



Vul de roestvrijstalen beker met een geschikte hoeveelheid gezuiverd water, waarbij u ervoor zorgt dat het waterpeil de "MAX" waterpeilmkering op de watertank niet overschrijdt.



Sluit het deksel van de watertank in de richting die wordt getoond in het diagram.



Plaats het filterzeefje in het koffiekopje zoals getoond in het diagram.



Gebruik de meegeleverde lepel om 2-3 lepels koffie in het filterzeefje te doen.



Nadat u de koffie hebt geplaatst, steekt u de maalbladvoet in het koffiekopje.



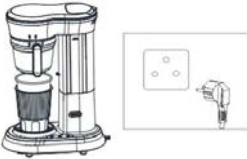
Lijn het handvat uit met het "slot" symbool en draai het koffiekopje met de klok mee op de hoofdeenheid zoals getoond in het diagram.



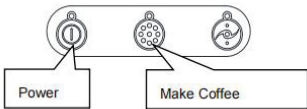
Zorg ervoor dat de koffiekopknop op zijn plaats zit, met de pijl op het handvat uitgelijnd met het "slot" symbool op de hoofdeenheid.



Plaats de roestvrijstalen beker op de lade van de hoofdeenheid zoals getoond in het diagram.



Zodra de roestvrijstalen beker op de juiste manier is geplaatst, steek de stekker van de hoofdeenheid in het stopcontact, zorg ervoor dat de stroomspanning overeenkomt met de nominale spanning van de machine en dat er een betrouwbare verbinding tot stand wordt gebracht.



Begin met het malen en zetten van koffie door eerst op de aan/uitschakelaar te drukken en vervolgens op de maal- en zetknop. De hoofdeenheid begint te werken. Tijdens het maalproces zal de machine intermitterend werken, wat normaal is. Na het malen van de bonen zal de machine automatisch beginnen met het zetten van de koffie. Wanneer u drie pieptonen "piep" "piep" "piep" van de machine hoort, betekent dit dat de koffie klaar is. U kunt nu genieten van een heerlijk kopje koffie.

Reiniging en onderhoud:

1. Na het zetten van koffie, verwijder de koffiekop van de machine en spoel het af onder de kraan.



Draai het koffiekopje tegen de klok in in de richting van de pijl om het te verwijderen.



Leeg de koffieprut uit het filterzeefje in de keukenafvalbak.



Leeg de koffieprut uit het filterzeefje in de keukenafvalbak.

2. Dompel de stekker, het netsnoer of het koffiezetapparaat niet onder in water.
3. Veeg het oppervlak van het koffiezetapparaat af met een vochtige doek, vermijd het gebruik van harde borstels.
4. Bij het reinigen van de koffietrechter en andere verwijderbare onderdelen, kunt u ze in warm water of een warm wateroplossing met een gespecificeerde verhouding van gespecialiseerd reinigingsmiddel ongeveer 5 minuten laten weken, daarna afspoeien met schoon water en drogen voordat u ze weer in elkaar zet.
5. Koffiekopjes, filterzeven en maalbladvoeten worden niet aanbevolen om in de vaatwasser te reinigen.
6. Ontkalken: Het koffiezetapparaat moet regelmatig worden ontkalkt om te voorkomen dat de koffiesmaak wordt beïnvloed of de machine wordt beschadigd.
 - Ontkalkingsfrequentie: Zacht water - eens in de drie maanden; Hard water - eens per maand.
 - Ontkalkingsmiddel: Gebruik alleen gespecialiseerde vloeibare ontkalkingsmiddelen voor koffiezetapparaten en gebruik geen vaste ontkalkingsmiddelen.

Veelvoorkomende storingen en oplossingen

Probleem: Koffiezetapparaat werkt niet, geen reactie

Oorzaakanalyse & Oplossing: Controleer of de stekker van het koffiezetapparaat in het stopcontact zit en of de stroom is ingeschakeld, en of de koffiekopjes op hun plaats zitten.

Probleem: Het koffiezetproces veroorzaakt lawaai en veel stoom

Oorzaakanalyse & Oplossing: Koffiezetapparaat moet worden ontkalkt

Probleem: Koffie is niet sterk genoeg of te sterk

Oorzaakanalyse & Oplossing: Controleer of de verhouding van water correct is (450 ml water op 21 g koffiebonen/poeder is geschikt).

Probleem: Druk op de schakelaar en de machine begint te werken maar er komt geen koffie uit

Oorzaakanalyse & Oplossing: Controleer of er water in de watertank zit.

Vriendelijke herinneringen:

1. Om kwaliteitskoffie te zetten, gebruik altijd vers drinkwater.
2. Zorg ervoor dat u de gebruikte koffieprut tijdig verwijdert om te voorkomen dat ze bederven in de koffietrechter.
3. Deze machine biedt flexibiliteit in koffieconcentratie tijdens het zetten. Gebruikers kunnen de hoeveelheid water aanpassen aan persoonlijke smaakvoorkeuren.

Afvoer van oude machines:

1. Wanneer de koffiemachine het einde van zijn levensduur bereikt, gooi deze dan niet weg als gewoon huishoudelijk afval. In plaats daarvan kunt u verlopen koffiemachines overhandigen aan lokale gespecialiseerde afvalinzamelingscentra of bedrijven die deze service aanbieden.
2. Een juiste afvoer van elektronische apparaten kan helpen bij het voorkomen van nadelige milieueffecten en het beschermen van de menselijke gezondheid. Het recyclen van de componenten van de machine kan ook een aanzienlijke hoeveelheid energie en hulpbronnen besparen.

Elektronische apparaten vereisen aparte afvoerprocedures. Het is ten strengste verboden om ze rechtstreeks in gewone vuilnisbakken te gooien.

Garantie beleid

Dit product voldoet aan de in het land van aankoop geldende garantiewetgeving. Als u een probleem hebt dat u niet kunt oplossen, moet u naar www.prixton.com gaan en op de contactoptie klikken om ons uw assistentief formulier toe te sturen. Deze technische en elektrische specificaties kunnen te allen tijde en zonder voorafgaande kennisgeving worden gewijzigd om het apparaat nog te verbeteren.

Vereenvoudigde EU-conformiteitsverklaring

Hierbij verklaart La Trastienda Digital SL, als eigenaar van het handelsmerk Prixton, en gevestigd in het Avenida Cervantes 49, módulo 25, Basauri 48970, Bizkaia, dat de radioapparatuur die hierna wordt beschreven:

MERK	MODEL	BESCHRIJVING	CATEGORIE
Prixton	CAPRI	Coffee maker	Kitchen

Strookt met Richtlijn 2014/53/EU van het Europees Parlement en de Raad van 16 april 2014.

De volledige tekst van de EU-conformiteitsverklaring is te vinden op de volgende internetsite: www.prixton.com

LA TRASTIENDA DIGITAL

PRIXTON

