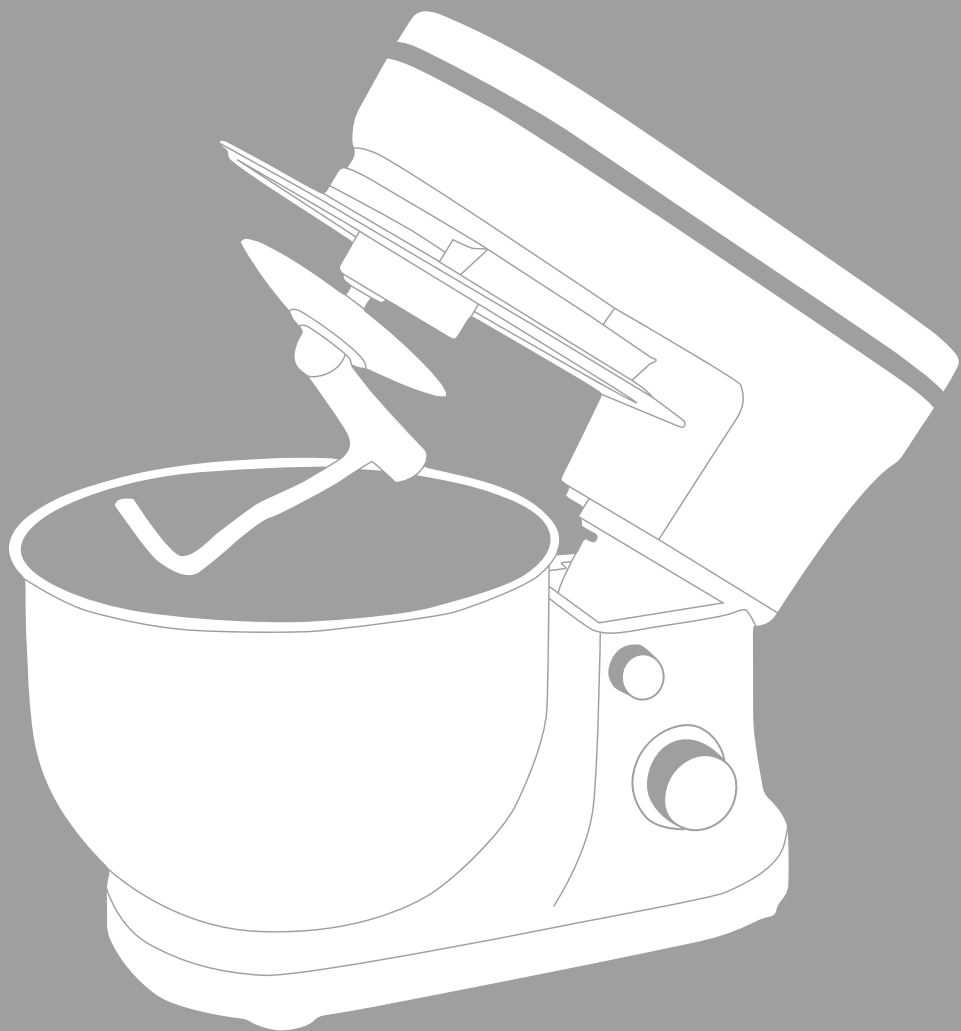


PRIXTON

KR200



BATIDORA KNEADER

Datos técnicos:

Modelo: KR200

Voltaje: 220-240V~, 50/60Hz

Consumo: 1200W

Clase de protección: II

Tiempo de funcionamiento corto: 6 min.

Este electrodoméstico ha sido probado respetando todas las directrices CE vigentes, tales como la compatibilidad electromagnética y las directivas de baja tensión, y ha sido construido de acuerdo con las últimas normas de seguridad.

El aparato está sujeto a cambios técnicos sin previo aviso.

Instrucciones generales de seguridad:

Lea atentamente el manual de instrucciones antes de poner en funcionamiento el aparato y conserve las instrucciones, la garantía, el recibo y, si es posible, la caja con el embalaje interno. Si entrega este aparato a otra persona, facilítele también el manual de instrucciones.

- Este producto ha sido diseñado exclusivamente para uso doméstico y para el fin previsto. No es apto para uso comercial. No lo utilice al aire libre (salvo que esté diseñado para ello). Manténgalo alejado de las fuentes de calor, la luz solar directa, la humedad (no lo sumerja en ningún líquido) y de bordes a lados. No utilice el aparato con las manos húmedas. Si el aparato está húmedo o mojado, desconéctelo inmediatamente.
- Para limpiar o guardar el electrodoméstico, así como cuando no esté utilizándolo, apáguelo, desenchúfelo (tirando del enchufe, no del cable) y quitele los accesorios.
- No deje la batidora en funcionamiento sin supervisión. Si debe abandonar el lugar de trabajo, apague el aparato o desenchúfelo (tirando del enchufe, no del cable).
- Verifique periódicamente que el aparato y el cable no presenten daños. En caso de presentar daños, no lo utilice.
- No intente repararlo usted mismo. Contacte siempre con un técnico autorizado. Para evitar la exposición a peligros, solicite el reemplazo de cables defectuosos exclusivamente al fabricante, a través de nuestro servicio de atención al cliente, o solicítele a una persona cuali cada que lo reemplace por un cable del mismo tipo.
- Utilice exclusivamente repuestos originales.
- Lea atentamente y tenga en cuenta las siguientes "Instrucciones especiales de seguridad".

Niños y personas vulnerables:

- Para garantizar la seguridad de los niños, mantenga todo el embalaje (bolsas de plástico, cajas, poliestireno, etc.) fuera de su alcance.

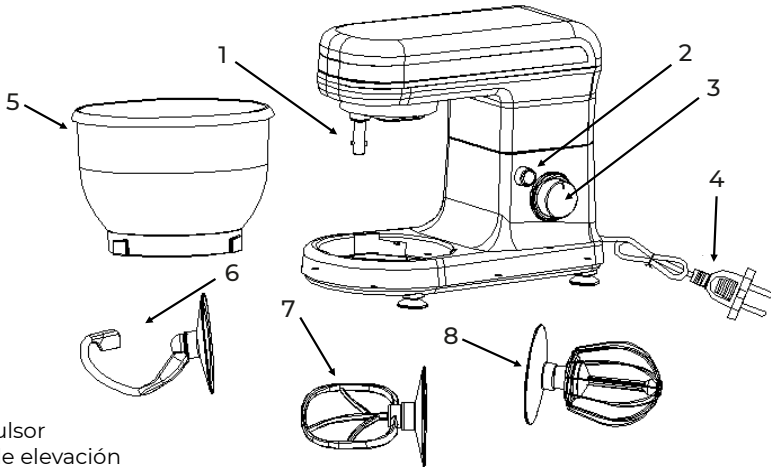
Precaución: No permita que los niños pequeños jueguen con el envoltorio de plástico, ya que implica peligro de asfixia.

- Para proteger a los niños o a las personas vulnerables de los peligros de los equipos eléctricos, asegúrese de que no utilicen este aparato sin supervisión. No es un juguete. No permita que los niños jueguen con él.

Instrucciones especiales de seguridad para este producto:

- Utilice este aparato sólo bajo supervisión.
- No obstaculice ningún interruptor de seguridad.
- No inserte ningún objeto en los accesorios mientras el aparato esté en funcionamiento.
- Coloque el aparato sobre una superficie de trabajo lisa, plana y estable.
- Coloque todos los accesorios necesarios antes de enchufar el aparato.

Vista general de los componentes:



1. Eje impulsor
2. Botón de elevación
3. Ruleta de selección de velocidad
4. Cable de alimentación
5. Recipiente
6. Accesorio para amasar
7. Cuchilla batidora
8. Batidor de alambre

Uso del recipiente de mezcla:

1. Coloque el recipiente dentro de su dispositivo de sujeción y gírelo hasta que encaje.
2. Para levantar el brazo del aparato, presione el botón de elevación (2). El brazo se moverá hacia arriba.
3. Coloque los utensilios necesarios insertando la parte superior en el eje impulsor hasta que encajen.
4. Coloque los ingredientes.
No sobrecargue el aparato – el límite máximo es de 1,2 kg de ingredientes.
5. Baje el brazo presionando el botón de elevación (2).
6. Enchufe el aparato a una toma de corriente segura de 230 V/50 Hz debidamente instalada.
7. Ajuste la velocidad del aparato con la ruleta de velocidad y elija el nivel de 1 a 6 (según la preparación).
8. Para utilizar la función Pulse (operación en breves intervalos), coloque el interruptor en la posición "PULSE". El interruptor debe mantenerse en esta posición para que el aparato funcione. Al soltar el interruptor, éste regresa automáticamente a la posición "0".
9. Después de amasar/batir y una vez que se haya formado el bollo, vuelva a colocar la ruleta de selección de velocidad (3) a la posición "0". A continuación, desenchufe la batidora.
10. Presione el botón de elevación (2) y el brazo del aparato se levantará.
11. Ahora puede despegar la preparación con la ayuda de una espátula y retirarla del recipiente.
12. A continuación, retire el recipiente.
13. Limpie las piezas como se indica en la sección "Limpieza".

Ajuste de los niveles y uso de los accesorios para amasar preparaciones de no más de 1,2 kg

Niveles	Uso	Tipo de preparación
1-4	Accesorio para amasar	Preparaciones pesadas (p.ej. pan o masa quebrada)
3-4	Cuchilla batidora	Preparaciones semi-pesadas (p. ej. tortitas o masas esponjosas)
5-6	Batidor de alambre	Preparaciones livianas (p. ej. crema, clara de huevo, manjar blanco)
Función Pulse	Batidor de alambre	Preparaciones a intervalos (p.ej. para preparaciones esponjosas, clara de huevo)

Nota:

Tiempo de operación breve: Si la preparación es pesada, no opere la batidora durante más de seis minutos y, después de usarla, déjela enfriar durante diez minutos.

Recetas sugeridas:

Bizcocho (receta básica), nivel 1-4

Ingredientes:

200 g de mantequilla pomada o margarina, 200 g de azúcar, 1 cucharada de esencia de vainilla o ralladura de limón, 1 pizca de sal, 4 huevos, 400 g de harina de trigo, 1 sobre de levadura en polvo, aprox. 125 ml de leche.

Preparación:

Coloque la harina de trigo y los demás ingredientes en el recipiente, mezcle con la cuchilla batidora durante 30 segundos en el nivel 1 y, luego, durante aproximadamente 3 minutos en el nivel 2. Enmanteque un molde o cúbralo con papel de hornear. Vierta la preparación y llévela al horno. Antes de sacar el bizcocho del horno, verifique que esté cocido. Pinche/perfore el centro del bizcocho con un palito de brocheta. Si la preparación no se adhiere, el bizcocho está listo. Coloque el bizcocho sobre una rejilla y déjelo enfriar.

Horno tradicional

Altura de inserción: 2.

Cocción: en horno eléctrico, calor superior e inferior de 175 a 200°C; en horno a gas: nivel 2 o 3.

Tiempo de cocción: 50 a 60 minutos.

Es posible adaptar esta receta según los gustos de cada uno; por ejemplo, agregando 100 g de pasas, nueces o chispas de chocolate. De hecho, las posibilidades son infinitas.

Panes de lino, niveles 1-4

Ingredientes:

500 a 550 g de harina de trigo, 50 g de lino, 375 ml de agua, 1 pastilla de levadura (40 g), 100 g de cuajada baja en grasa (bien escurrida) 1 cucharadita de sal. Para el recubrimiento: 2 cucharadas de agua.

Preparación:

Ponga el lino en remojo en 125 ml de agua tibia. Coloque el resto del agua tibia (250 ml) en el recipiente, desgrane la levadura, añada la cuajada y mezcle con el accesorio para amasar en el nivel 2. La levadura debe disolverse completamente. Ponga la harina con el lino remojado y la sal en el recipiente. Amase bien en el nivel 1 y, luego, pase al nivel 3 y continúe amasando durante 3 a 5 minutos.

Cubra la preparación y deje reposar en un lugar cálido durante 45 a 60 minutos. Vuelva a amasarla bien, retírela del recipiente y haga 16 bollos. Cubra el molde con papel de horno húmedo. Coloque los bollos encima y déjelos reposar durante 15 minutos. Mójelos con el agua tibia y lleve al horno.

Horno tradicional:

Altura de inserción: 2.

Cocción: en horno eléctrico: calor superior e inferior de 200 a 220°C (precalentar 5 minutos); en horno a gas, nivel 2 o 3.

Tiempo de cocción: 30 a 40 minutos.

Mousse de chocolate, niveles 5-6

Ingredientes:

200 ml de nata dulce, 150 g de chocolate cobertura semi-amargo, 3 huevos, 50/60 g de azúcar, 1 pizca de sal, 1 cucharada de esencia de vainilla, 1 cucharada de coñac o ron y copos de chocolate.

Preparación:

Coloque la nata en el recipiente y bátala con el batidor de alambre hasta que esté firme. Retírela del recipiente y póngala a enfriar. Derrita el chocolate como se indica en el envase o colóquelo en el microondas a 600 W durante 3 minutos. Mientras tanto, coloque los huevos, el azúcar, la esencia de vainilla, el coñac o el ron y la sal en el recipiente y bátalos con el batidor de alambre en el nivel 2 hasta que se forme una espuma. Añada el chocolate derretido y mezcle uniformemente en los niveles 5 o 6. Reserve una porción de nata para la decoración. Agregue el resto de la nata a la preparación y mezcle brevemente utilizando la función Pulse. Decore el mousse de chocolate y sirva bien frío.

Masa para pizza, niveles 1-4

Ingredientes

400 g de harina común, 250 ml de agua tibia, media cucharadita de azúcar, 1 sobre de levadura en polvo (aprox. 2 cucharaditas y media), 1 cucharadita y media de aceite de oliva y 1 cucharadita de sal. Preparación:

Coloque la harina en el recipiente. Mezcle el resto de los ingredientes en otro recipiente o en una jarra. Ponga en marcha la batidora en nivel 1 o 2, y agregue gradualmente el líquido. A medida que los ingredientes vayan incorporándose y el bollo de masa adquiera forma, aumente la velocidad a 3 o 4. Amase durante un par de minutos en este nivel hasta obtener un bollo de masa suave. Retírela del recipiente y divídala en 2 a 4 bollos.

Amase las bases de pizza (circulares o rectangulares) sobre una superficie enharinada y colóquelas sobre una placa para horno o una bandeja para pizza. Unte las bases de pizza con salsa de tomate y añada los aderezos que desee (champiñones, jamón, aceitunas, tomates secos, espinacas, alcachofas, etc). Encima, coloque hierbas secas, trozos de mozzarella y un chorrito de aceite de oliva. Hornee en un horno a gas precalentado a 200°C (400°F), en nivel 6, durante 15 a 20 minutos, hasta que se doren los aderezos.

Pan blanco básico, niveles 3-6

Ingredientes:

600 g de harina de trigo con alto contenido en gluten, 1 sobre de levadura en polvo (aprox. 2 cucharaditas y media), 345 ml de agua tibia, 1 cucharadita de aceite de girasol o mantequilla, 1 cucharadita de azúcar, 2 cucharaditas de sal.

Preparación:

Siga las instrucciones de mezcla para la masa de pizza y, luego, coloque la masa en un recipiente, cúbrala y déjela en un lugar cálido hasta que duplique su tamaño (30 a 40 minutos). Retire la masa y golpéela para sacar el aire. Amase suavemente sobre una superficie enharinada, dele forma de pan o coloque la masa en un molde, cúbrala y déjela en un lugar cálido para que se eleve durante otros 30 minutos. Hornee en un horno a gas precalentado a 200°C(400°F), en nivel 6, durante 25 a 30 minutos, hasta que se dore y la parte inferior haga un ruido hueco.

Espojosos panes con semillas de amapola, niveles 1-3

Ingredientes:

570 g de harina de trigo con alto contenido en gluten, 1 sobre de levadura en polvo (aprox. 2 cucharaditas y media), 300 ml de leche (apenas tibia), 2 huevos (a temperatura ambiente), 1 cucharada de aceite de girasol, 1 cucharadita y media de azúcar, 2 cucharaditas de sal y 75 g de semillas de amapola.

Preparación:

Mezcle la leche, los huevos, el aceite, el azúcar, la sal y la levadura en una jarra o un recipiente y deje reposar la preparación 5 minutos. Coloque la harina y las semillas de amapola en el recipiente y mezcle en el nivel 1, agregando gradualmente el líquido. Luego, aumente la velocidad al nivel 2 y mezcle durante 5 minutos. Retire la masa y colóquela sobre una superficie enharinada, divídala en 8 a 10 bollos, deles forma de pan y colóquelos sobre una placa para horno antiadherente. Déjelos en un lugar cálido hasta que dupliquen su tamaño. Píntelos con un poco de huevo o leche y cocínelos en un horno a gas precalentado a 220°C (425°F), en nivel 7, durante 20 a 25 minutos, hasta que se doren y la parte inferior haga un ruido hueco.

Pan con hierbas italiano

Ingredientes:

575 g de harina de trigo con alto contenido en gluten, 1 sobre de levadura en polvo (aprox. 2 cucharaditas y media), 290 ml de agua, 2 cucharadas de aceite de oliva, 2 cucharaditas de azúcar, 2 cucharaditas de sal y 4 cucharadas de mezcla de hierbas secas.

Preparación:

Mezcle el agua, el aceite, el azúcar, la sal y levadura en una jarra o un recipiente y deje reposar la preparación 5 minutos. Coloque la harina y las hierbas secas en el recipiente y mezcle en el nivel 1, agregando gradualmente el líquido. Luego, aumente la velocidad al nivel 2 y mezcle durante 5 minutos.

Coloque la masa en un recipiente, cúbrala y déjela en un lugar cálido hasta que duplique su tamaño (20 a 30 minutos). Colóquela sobre una superficie enharinada, amásela suavemente para quitarle el aire, dele la forma que desee, colóquela sobre una placa para horno hasta que duplique su tamaño. Hornee en un horno a gas precalentado a 200°C (400°F), en nivel 6, durante 25 minutos o hasta que se dore y la parte inferior haga un ruido hueco.

Helado de café y coñac, niveles 5-6

Ingredientes:

3 huevos, 75 g de azúcar glas, 300 ml de nata para cocinar, 2 cucharadas de café en polvo instantáneo, 300 ml de nata para montar, 2 cucharaditas y media de coñac.

Preparación:

Coloque el azúcar y los huevos en el recipiente y mézclelos en el nivel 6 hasta obtener una preparación de textura suave. En una cacerola, caliente la nata para cocinar y el café hasta que hiervan, y agregue la mezcla de huevo y azúcar. Coloque en un recipiente resistente al calor a baño María y cocine lentamente, revolviendo bien, hasta que la preparación esté lo suficientemente espesa como para cubrir el dorso de una cuchara. Coloque la preparación en un recipiente y déjela enfriar. Bata la nata para montar en el nivel 6 hasta que se formen picos suaves y, luego, incorpore a la mezcla fría de huevo y azúcar, con el coñac. Vierta en un recipiente, cubra la preparación y llévela al congelador durante 2 horas y media o 3 horas, hasta que esté parcialmente congelada. Retírela, mézclela bien y vuelva a congelarla hasta obtener la textura deseada.

Merenguitos caseros, nivel 5-6

Ingredientes:

4 claras de huevo, 100 g de azúcar en polvo, 100 g de azúcar glas. Preparación:

Coloque las claras de huevo en el recipiente y procéselas en el nivel 6. Agregue la mitad del azúcar y vuelva a mezclar hasta que la preparación esté suave y se hayan formado picos.

Retire el recipiente e incorpore lentamente el resto de azúcar con una cuchara metálica. Forre la bandeja para hornear y haga óvalos con la preparación de merengue con la ayuda de una cuchara o manga pastelera. Espolvoree con el azúcar restante y coloque la bandeja en el estante inferior de un horno a gas a baja temperatura (120°C/250°F) durante una hora y media. Deje enfriar sobre una rejilla de alambre. Decore con frutos rojos, chocolate y crema batida

Limpieza:

- Antes de limpiar el aparato, desenchúfelo.
- No sumerja nunca la carcasa con el motor en agua.
- No utilice objetos a lados ni detergentes abrasivos.

Carcasa del motor

-Sólo debe utilizarse un trapo húmedo para limpiar el exterior de la carcasa.

Recipiente y accesorios

PRECAUSIÓN:

Los componentes NO son aptos para lavavajillas. Si se los expone al calor o a limpiadores cáusticos, pueden deformarse o decolorarse.

-Aquellos componentes que están en contacto con alimentos pueden limpiarse con agua jabonosa.

-Deje secar bien los accesorios antes de volver a colocarlos en el aparato.

-Aplique una pequeña cantidad de aceite vegetal o similar a los litros una vez que estén secos.

Eliminación correcta del producto:

No tire el aparato a la basura doméstica.

Deseche el electrodoméstico a través de una empresa de eliminación de residuos registrada o a través de las instalaciones municipales de eliminación de residuos. Lea las disposiciones vigentes. En caso de duda, consulte con el centro de eliminación de residuos más cercano.



Política de garantía

En cumplimiento de lo establecido en el art. 16.7 del Real Decreto-ley 7/2021, de 27 de abril. Ref. BOE-A-2021-6872, se pone a disposición de los interesados, accediendo a www.prixton.com, cuanta información sea necesaria para ejercer los derechos de desistimiento atendiendo a los supuestos que recoge dicha ley, dando por cumplidas las exigencias que esta demanda de la parte vendedora en el contrato de venta.

Las características técnicas y eléctricas que aquí se brindan corresponden a unidades típicas y podrían cambiarse sin previo aviso con el fin de proveer un mejor equipo.

Declaración UE de Conformidad Simplificada

Por la presente, La Trastienda Digital SL como propietaria de la marca comercial Prixton, ubicada en Avenida Cervantes 49, módulo 25, Basauri 48970, Bizkaia, declara que el tipo de equipo radioeléctrico que a continuación se expone:

MARCA	MODELO	DESCRIPCIÓN	CATEGORÍA
Prixton	KR200	Batidora	Home

Es conforme con la Directiva 2014/53/UE del Parlamento Europeo y del consejo de 16 de abril de 2014.

El texto completo de la declaración UE de conformidad está disponible en la dirección de Internet siguiente:

www.prixton.com LA TRASTIENDA DIGITAL

Technical data:

Model: KR200

Rated voltage: 220-240V~, 50/60Hz

Power consumption: 1200W

Protection class: II

Short operation time: 6 Min.

This device has been tested according to all relevant current CE guidelines, such as electromagnetic compatibility and low voltage directives, and has been constructed in accordance with the latest safety regulations. Subject to technical changes without prior notice!

General safety instructions:

Read the operating instructions carefully before putting the appliance into operation and keep the instructions including the warranty, the receipt and, if possible, the box with the internal packing. If you give this device to other people, please also pass on the operating instructions.

- The appliance is designed exclusively for private use and for the envisaged purpose. This appliance is not fit for commercial use. Do not use it outdoors (except if it is designed to be used outdoors). Keep it away from sources of heat, direct sunlight, humidity (never dip it into any liquid) and sharp edges. Do not use the appliance with wet hands. If the appliance is humid or wet, unplug it immediately.
- When cleaning or putting it away, switch off the appliance and always pull out the plug from the socket (pull on the plug, not the cable) if the appliance is not being used and remove the attached accessories.
- Do not operate the machine without supervision. If you should leave the workplace, always switch the machine off or remove the plug from the socket (pull the plug itself, not the lead).
- Check the appliance and the cable for damage on a regular basis. Do not use the appliance if it is damaged.
- Do not try to repair the appliance on your own. Always contact an authorized technician. To avoid the exposure to danger, always have a faulty cable be replaced only by the manufacturer, by our customer service or by a qualified person and with a cable of the same type.
- Use only original spare parts.
- Pay careful attention to the following "Special Safety Instructions".

Children and frail individuals:

- In order to ensure your children's safety, please keep all packaging (plastic bags, boxes, polystyrene etc.) out of their reach.

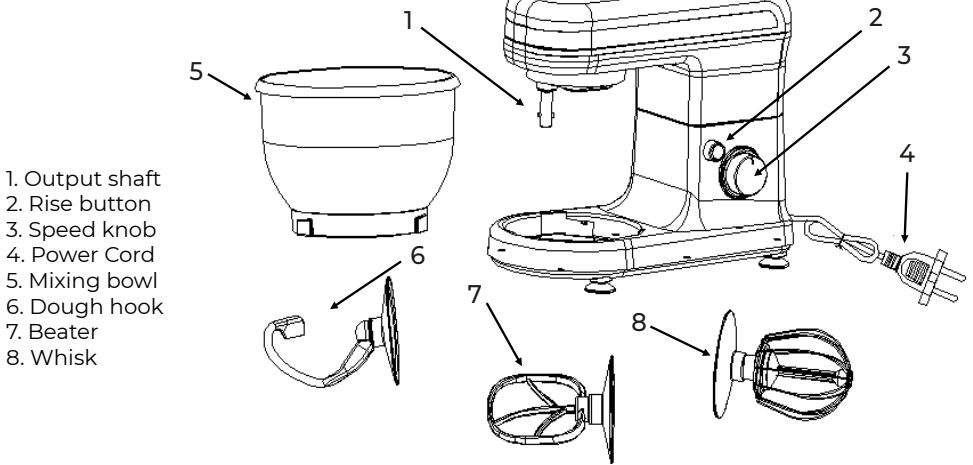
Caution! Do not allow small children to play with the foil as there is a danger of suffocation!

- In order to protect children or frail individuals from the hazards of electrical equipment, please ensure that this device is only used under supervision. This device is not a toy. Do not allow small children to play with it.

Special safety instructions for this machine:

- Only operate this machine under supervision.
- Do not interfere with any safety switches.
- Do not insert anything into the rotating hooks while the machine is working.
- Place the machine on a smooth, flat and stable working surface.
- Do not insert the mains plug of the machine into the power socket without having installed all the necessary accessories.

Overview of the components:



1. Output shaft
2. Rise button
3. Speed knob
4. Power Cord
5. Mixing bowl
6. Dough hook
7. Beater
8. Whisk

Using the mixing bowl :

1. Place the mixing bowl into its holding device and turn the bowl until it locks into place.
 2. In order to lift the arm, push the rise button(2) down. The arm will now move upwards.
 3. Mount the required utensil by inserting the top into the output shaft and locking.
 4. Now fill in your ingredients.
- Do not overfill the machine - the maximum quantity of ingredients is 1.2 kg.
5. Lower the arm using the rise button (2).
 6. Insert the mains plug into a properly installed 230 V/50 Hz safety power socket.
 7. Switch the machine using the speed button to a speed between 1 and 6 (corresponding to the mixture).
 8. For pulse operation (kneading at short intervals), turn the switch to the "PULSE" position. The switch has to be held in this position according to the desired interval length. When the switch is released it returns automatically to the "0" position.
 9. After kneading/stirring turn the speed knob (3) back to the "0" position as soon as the mixture has formed a ball. Then remove the mains plug.
 10. Press the rise button (2) downwards and the arm will be raised.
 11. The mixture can now be released with the help of a spatula and removed from the mixing bowl.
 12. The mixing bowl can now be removed.
 13. Clean the parts as described under "Cleaning".

Adjusting the levels and using the hook for not more than 1.2 kg of mixture

Levels	Use	Type of Mixture
1-4	Dough hook	Heavy mixtures(e.g. bread or short pastry)
3-4	Beater	Medium-heavy mixtures(e.g. crepes or sponge mixture)
5-6	Whisk	Light mixtures (e.g. cream, egg white, blancmange)
Pulse	Whisk	Interval (e.g. for mixing under sponge, egg white)

Note:

Short operation time: With heavy mixtures, do not operate the machine for more than six minutes, and then allow it to cool down for a further ten minutes.

Suggested recipes:**Sponge Mixture (Basic Recipe), Level 1-4**

Ingredients:

200grams soft butter or margarine, 200grams sugar, 1 packet vanilla sugar or 1 bag Citro-Back, 1 pinch of salt, 4 eggs, 400grams wheat flour, 1 packet baking powder, approx. 1/8 litre milk.

Preparation:

Transfer the wheat flour and the remaining ingredients to the mixing bowl, stir with the beater for 30 seconds on level 1, then for approximately 3 minutes on level 2. Grease a tin or cover with baking paper. Fill in the mixture and bake. Before the cake is removed from the oven, test to see if it is done. With a sharp wooden stick pierce the centre of the cake. If no mixture sticks to it, the cake is cooked. Turn the cake on to a cake grid and allow to cool.

Traditional Oven

Insertion height: 2

Heating: electric oven, top and bottom heat 175-200° Celsius; gas oven: level 2-3

Baking time: 50-60 minutes

Depending on taste, this recipe can be changed, for example with 100g raisins or 100g nuts or 100g grated chocolate. In fact, the possibilities are endless.

Linseed Bread Rolls, Level 1-4

Ingredients:

500-550g wheat flour, 50g linseed, 3/8 litre water, 1 cube of yeast (40g), 100g low-fat curds, well drained, 1 tsp salt. For coating: 2 tbsp of water.

Preparation:

Soak the linseed in 1/8 litre of lukewarm water. Transfer the remaining lukewarm water (1/4 litre) into the mixing bowl, crumble in the yeast, add the curds and mix with the dough hook on level 2. The yeast must be completely dissolved. Put the flour with the soaked linseed and the salt into the mixing bowl. Knead thoroughly on level 1, then switch to level 3 and continue kneading for 3-5 minutes. Cover the mixture and allow to rise in a warm place for 45-60 minutes. Knead thoroughly once more, remove from the bowl and form sixteen rolls. Cover the baking tin with wet baking paper. Place the rolls on this and allow to rise for 15 minutes. Coat with lukewarm water and bake.

Traditional Oven:

Insertion height: 2

Heating: electric oven: top and bottom heat 200-220°C (preheated for 5 minutes), gas oven level 2-3

Baking time: 30-40 minutes

Chocolate Cream, Level 5-6

Ingredients:

200ml sweet cream, 150g semi-bitter chocolate coating, 3 eggs, 50-60g sugar, 1 pinch of salt, 1 packet of vanilla sugar, 1 tablespoon cognac or rum, chocolate shavings.

Preparation:

Beat the cream in the mixing bowl with the whisk until stiff. Remove from the bowl and place somewhere to cool. Melt the chocolate coating in accordance with the instructions on the packet or in the microwave at 600W for 3 minutes. In the meantime, beat the eggs, sugar, vanilla sugar, cognac or rum and salt in the mixing bowl with the whisk on speed 2 to form a foam. Add the melted chocolate and stir in evenly on speed 5-6. Leave a little of the cream for decoration. Add the remaining cream to the creamy mixture and stir in briefly using the pulse function. Decorate the chocolate cream and serve well cooled.

Pizza dough, Level 1-4

Ingredients

400g plain flour, 250ml warm water, 1/2 tsp sugar, 1sacher active dried yeast (about 2-1/2 tsp), 1-1/2 tsp olive oil and 1 tsp salt.

Preparation:

Put the flour in the bowl. Mix the remaining ingredients in a bowl or jug. Run the mixer at speed 1-2, and gradually add the liquid. As the ingredients incorporate, and the dough ball becomes more formed, increase the speed to 3-4. Knead for a couple of minutes on this speed, till the dough ball is smooth. Remove from the bowl and split into 2-4 pieces. Roll into pizza bases (circles or rectangles) on a floured surface, then lay them on a baking sheet or pizza tray. Spread the pizza bases with tomato purée and add toppings – mushrooms, ham, olives, sun dried tomatoes, spinach, artichoke, etc. Top with dried herbs, pieces of mozzarella, and a drizzle of olive oil. Bake in a preheated oven at 200°C/400°F/gas 6 for 15-20 minutes, till the toppings are bubbling and golden brown.

Basic White Bread, Level 3-6

Ingredients:

600g strong white bread flour 1 sachet active dried yeast (about 2½ tsp) 345ml warm water 1 tbspsunflower oil or butter 1 tsp sugar 2 tsp salt

Preparation:

Use the mixing instructions for pizza dough, then put the dough in a bowl, cover and leave in a warm place till it's doubled in size (30-40 minutes). Remove the dough and punch down to remove air. Knead lightly on a floured board, shape it into a loaf, or put it in a tin, cover, and leave in a warm place to rise for another 30 minutes. Bake in a preheated oven at 200°C/400°F/gas 6 for 25-30 minutes, till golden brown and hollow sounding on the bottom.

Soft Poppy Seed Rolls , Level 1-3

Ingredients:

570g strong white bread flour 1 sachet active dried yeast (about 2½ tsp) 300ml milk (warmed slightly) 2 eggs (room temperature) 1 tbspsunflower oil 1½ tsp sugar 2 tsp salt 75g poppy seeds

Preparation:

Mix the milk, eggs, oil, sugar, salt and yeast in a jug or bowl, and leave for 5 minutes. Put the flour and poppy seeds in the bowl, and mix at speed 1, gradually adding the liquid, then increase the speed to 2, and mix for five minutes. Remove the dough to a floured surface, cut into 8-10 pieces, roll into shape, then put on a greaseproof baking sheet. Leave in a warm place till doubled in size. Brush with a little egg or milk, and bake in a preheated oven at 220°C/425°F/gas 7 for 20-25 minutes, till golden brown and hollow sounding on the base.

Italian Herb Bread

Ingredients:

575g strong white bread flour, 1 sachet active dried yeast (about 2½ tsp), 290ml water 2 tbsps olive oil, 2 tsp sugar 2 tsp salt, 4 tbsps mixed dried herbs

Preparation:

Mix the water, oil, sugar, salt and yeast in a jug or bowl, and leave for 5 minutes. Put the flour and dried herbs in the bowl, and mix at speed 1, gradually adding the liquid, then increase the speed to 2, and mix for 5 minutes. Put the dough in a bowl, cover and leave in a warm place till doubled in size (20-30 minutes). Put on a floured surface, knead gently to knock out the air, then shape, put on a baking sheet, and leave in the warm till doubled in size. Bake in a preheated oven at 200°C/400°F/gas 6 for 25 minutes or till golden brown and hollow sounding on the bottom.

Coffee & Brandy Ice Cream, Level 5-6

Ingredients:

3 eggs 75g caster sugar, 300ml single cream 2 tbsp instant coffee powder, 300ml double cream 2½ tbsp brandy.

Preparation:

Add the sugar and eggs to the bowl and process at speed 6 till smooth in texture. In a saucepan, bring the single cream and coffee just to the boil and stir in the egg and sugar mixture. Put in a heatproof bowl over a simmering pan of water and cook gently, stirring well, till thick enough to coat the back of a spoon. Strain into a bowl and leave to cool. Whip the double cream at speed 6 till soft peaks form, then fold into the cold egg and sugar mixture, with the brandy. Pour into a container, cover, and freeze for 2½-3 hours, till partially frozen. Remove, stir well and then freeze again, till the desired texture is achieved.

Basic Meringues, Level 5-6

Ingredients:

4 egg whites, 100g caster sugar, 100g icing sugar

Combine Preparation: Put the egg whites in the bowl and process at speed 6 till fairly stiff. Add half the sugar and whisk again till the mixture is smooth, and stiff peaks have formed. Remove the bowl, and lightly fold in the remaining sugar with a metal spoon. Line a baking sheet and spoon or pipe the meringue mixture into ovals. Sprinkle with the remaining sugar and put on the lowest shelf of a cool oven (120°C/250°F/ gas ½) for 1½ hours. Cool on a wire rack. Top with soft fruits, chocolate, and sweetened cream.

Cleaning:

- Before cleaning remove the mains lead from the socket. - Never immerse the housing with motor in water!

- Do not use any sharp or abrasive detergents.

Motor Housing

- Only a damp rinsing cloth should be used to clean the outside of the housing.

Mixing Bowl, Mixing Equipment

Caution:

- The components are not suitable for cleaning in a dishwasher. If exposed to heat or caustic cleaners they might become misshapen or discoloured.
- Components that have come into contact with food can be cleaned in soapy water.
- Allow the parts to dry thoroughly before reassembling the device.
- Please apply a small quantity of vegetable oil likely to the screens after they have dried.

Disposal :

Do not dispose of the device in normal domestic waste.

Dispose of the device over a registered waste disposal firm or through your communal waste disposal facility.

Observe the currently valid regulations. In case of doubt, consult your waste disposal facility.



Warranty policy

This product is guaranteed for 2 years from the date of purchase. When you have a problem that you can not solve, you must access the web www.prixton.com and click on the contact option to send us your assistance form.

Simplified eu declaration of conformity

We, La Trastienda Digital located in Avenida Cervantes 49, módulo 25, Basauri 48970, Bizkaia hereby declare that the following goods, imported and selling at European market:

BRAND	MODEL NAME	DESCRIPTION	CATEGORY
Prixton	KR200	Kneader	Home

Are in compliance with the EC Council Directive of 2014/53/EU (EM DIRECTIVE) and harmonized standards and with the board of the 16th of April 2014.

The complete text of the UE Declaration of conformity is available anytime at this website address:
www.prixton.com

LA TRASTIENDA DIGITAL

Technical data:

Modèle: KR200

Tension : 220-240V~, 50/60Hz

Consommation : 1200W

Classe de protection : II

Temps de fonctionnement court : 6 min.

Cet appareil a été testé en conformité avec toutes les directives européennes en vigueur, telles que les directives sur la compatibilité électromagnétique et la basse tension, et a été fabriqué conformément aux normes de sécurité les plus récentes.

L'appareil est sujet à des modifications techniques sans préavis.

Instructions générales de sécurité :

Lisez attentivement le manuel d'utilisation avant d'utiliser l'appareil et conservez les instructions, la garantie, le reçu et, si possible, la boîte avec l'emballage à l'intérieur. Si vous donnez cet appareil à une autre personne, veuillez également lui remettre le manuel d'utilisation.

- Ce produit a été conçu pour un usage domestique uniquement et pour la finalité prévue. Il n'est pas adapté à un usage commercial. Ne l'utilisez pas à l'extérieur (sauf s'il est conçu pour être utilisé à l'extérieur). Tenez-le à l'écart des sources de chaleur, de la lumière directe du soleil et de l'humidité (ne l'immergez pas dans un liquide). N'utilisez pas l'appareil avec les mains mouillées. Si l'appareil est mouillé ou humide, éteignez-le immédiatement.

- Pour nettoyer ou ranger l'appareil, ainsi que lorsqu'il n'est pas utilisé, éteignez-le, débranchez-le (en tirant sur la prise et non sur le câble) et retirez les accessoires.

- Ne laissez pas le mixeur en marche sans surveillance. Si vous devez quitter le lieu de travail, éteignez l'appareil ou débranchez-le (en tirant sur la prise, pas sur le câble).

- Vérifiez régulièrement si l'appareil et le câble ne sont pas endommagés. En cas de dommage, ne l'utilisez pas.

- N'essayez pas de le réparer vous-même. Contactez toujours un technicien autorisé.

Pour éviter toute exposition au danger, demandez le remplacement des câbles défectueux uniquement au fabricant, par l'intermédiaire de notre service clientèle, ou demandez à une personne qualifiée de le remplacer par un câble du même type.

- N'utilisez que des pièces de rechange d'origine.

- Veuillez lire attentivement et respecter les "consignes de sécurité spéciales" suivantes.

Enfants et personnes vulnérables:

- Pour assurer la sécurité des enfants, rangez tous les emballages (sacs plastiques, boîtes, polystyrène, etc.) hors de leur portée.

Attention : Ne permettez pas aux jeunes enfants de jouer avec l'emballage plastique, car il y a danger d'étouffement.

- Pour protéger les enfants ou les personnes vulnérables contre les dangers des appareils électriques, veillez à ce qu'ils n'utilisent pas cet appareil sans surveillance. Ce n'est pas un jouet. Ne laissez pas les enfants jouer avec.

Instructions spéciales de sécurité pour ce produit:

- N'utilisez cet appareil que sous surveillance.

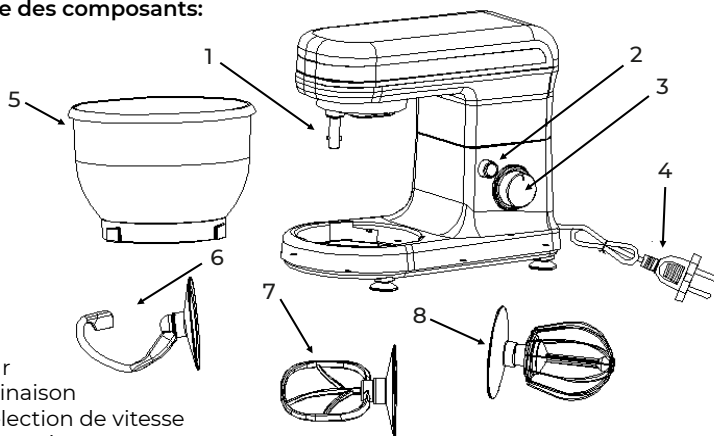
- N'obstruez les interrupteurs de sécurité.

- N'insérez aucun objet dans les accessoires lorsque l'appareil est en fonctionnement.

- Placez l'appareil sur une surface de travail lisse, plane et stable.

- Placez tous les accessoires nécessaires avant de brancher l'appareil.

Vue d'ensemble des composants:



1. Axe du batteur
2. Bouton d'inclinaison
3. Molette de sélection de vitesse
4. Câble d'alimentation
5. Récipient
6. Crochet de pétrissage
7. Feuille ou palette
8. Fouet

Utilisation du récipient mélangeur:

1. Placez le récipient sur son socle et faites-le tourner jusqu'à ce qu'il s'emboîte.
2. Pour relever le bras de l'appareil, appuyez sur le bouton de relevage (2). Le bras remonte.
3. Placez les accessoires requis en insérant la partie supérieure dans l'axe du batteur jusqu'à ce qu'ils soient verrouillés en place.
4. Ajoutez les ingrédients.
Ne surchargez pas l'appareil. La quantité maximale d'ingrédients est de 1,2 kg.
5. Abaissez le bras en appuyant sur le bouton de relevage (2).
6. Branchez l'appareil sur une prise secteur de 230 V/50 Hz correctement installée.
7. Réglez la vitesse de l'appareil avec la molette de sélection de vitesse, puis choisissez le niveau de 1 à 6 (en fonction de la préparation). Pour utiliser la fonction Pulse (commande manuelle), placez l'interrupteur sur la position « PUSH ». L'interrupteur doit être maintenu dans cette position pour que l'appareil fonctionne. Lorsque vous relâchez l'interrupteur, il revient automatiquement sur la position « 0 ».
8. L'interrupteur doit être maintenu dans cette position pour que l'appareil fonctionne. Lorsque l'interrupteur est relâché, il revient automatiquement en position « 0 ».
9. Après pétrissage/battage et une fois la pâte formée, repositionnez la molette de sélection de vitesse (3) sur la position « 0 ». Débranchez ensuite le batteur.
10. Appuyez sur le bouton de relevage (2) pour lever le bras de l'appareil.
11. Vous pouvez alors décoller la préparation à l'aide d'une spatule et la retirer du récipient.
12. Retirez ensuite le récipient et nettoyez les pièces.

Réglage des niveaux et utilisation des accessoires de pétrissage de préparations de moins d'1.2 kg

Niveaux	Utilisation	Type de préparation
1-4	Crochet de pétrissage	Préparations compactes (par exemple : pain ou pâte brisée)
3-4	Feuille	Préparations semi-compactes (par exemple : pâte à crêpe ou pâte à pizza)
5-6	Fouet	Préparations légères (par exemple : crème, blancs d'œufs, crème chantilly)
Pulse	Fouet	Préparations nécessitant un battage par intervalle (par exemple : pour les pâtes à pizza, les blancs d'œufs)

Remarque :

Durée d'utilisation courte Si la préparation est compacte, ne faites pas fonctionner le batteur pendant plus de 6 minutes et laissez-le refroidir pendant 10 minutes après utilisation.

Recettes suggérées :

Gâteau (recette de base), niveau 1-4

Ingrédients :

200 g de beurre pommade ou de margarine, 200 g de sucre, 1 cuillère à soupe d'extrait de vanille ou de zeste de citron râpé, 1 pincée de sel, 4 œufs, 400 g de farine de blé, 1 sachet de levure chimique, environ 125 ml de lait

Préparation :

Versez la farine de blé et les autres ingrédients dans le récipient, mélangez avec le mixeur pendant 30 secondes au niveau 1, puis pendant environ 3 minutes au niveau 2. Beurrez un moule ou recouvrez-le de papier sulfurisé. Versez la préparation et mettez-la au four. Avant de sortir le gâteau du four, vérifiez qu'il est bien cuit. Percez le centre du gâteau avec une pique à brochette. Si la préparation n'adhère pas, le gâteau est prêt. Placez le gâteau sur une grille et laissez-le refroidir.

Four traditionnel. Hauteur d'insertion : 2.

Cuisson : au four électrique, chaleur supérieure et inférieure de 175 à 200°C ; au four à gaz : niveau 2 ou 3

Temps de cuisson : 50 à 60 minutes.

Il est possible d'adapter cette recette en fonction de ses goûts, par exemple en ajoutant 100 g de raisins secs, de noix ou de pépites de chocolat. En fait, les possibilités sont infinies.

Pain au lin, niveaux 1-4

Ingrédients :

500 à 550 g de farine de blé, 50 g de lin, 375 ml d'eau, 1 comprimé de levure (40 g), 100 g de caillé maigre (bien égoutté) 1 cuillère à café de sel. Pour le recouvrement : 2 cuillères à soupe d'eau.

Préparation :

Faites tremper le lin dans 125 ml d'eau chaude. Mettez le reste de l'eau chaude (250 ml) dans le récipient, effritez la levure, ajoutez le caillé et mélangez avec l'accessoire de pétrissage au niveau 2. La levure doit se dissoudre complètement. Mettez la farine avec le lin trempé et le sel dans le récipient. Pétrissez bien au niveau 1, puis passez au niveau 3 et continuez à pétrir pendant 3 à 5 minutes. Couvrez et laissez reposer dans un endroit chaud pendant 45 à 60 minutes.

Pétrissez à nouveau, retirez du récipient et faites 16 petits pains. Couvrez le moule avec du papier sulfurisé humide. Posez les petits pains sur le dessus et laissez-les reposer pendant 15 minutes. Mouillez-les avec l'eau chaude et mettez-les au four.

Four traditionnel :Hauteur d'insertion : 2.

Cuisson : au four électrique : chaleur supérieure et inférieure de 200 à 220°C (préchauffer 5 minutes) ; au four à gaz, niveau 2 ou 3

Temps de cuisson : 30 à 40 minutes.

Chocolate Cream, Level 5-6

Ingredients:

200ml sweet cream, 150g semi-bitter chocolate coating, 3 eggs, 50-60g sugar, 1 pinch of salt, 1 packet of vanilla sugar, 1 tablespoon cognac or rum, chocolate flakes.

Preparation:

Beat the cream in the mixing bowl with the whisk until stiff. Remove from the bowl and place somewhere to cool. Melt the chocolate coating in accordance with the instructions on the packet or in the microwave at 600W for 3 minutes. In the meantime, beat the eggs, sugar, vanilla sugar, cognac or rum and salt in the mixing bowl with the whisk on speed 2 to form a foam. Add the melted chocolate and stir in evenly on speed 5-6. Leave a little of the cream for decoration. Add the remaining cream to the creamy mixture and stir in briefly using the pulse function. Decorate the chocolate cream and serve well cooled.

Mousse au chocolat, niveaux 5-6

Ingrédients :

200 ml de crème sucrée, 150 g de chocolat mi-amer, 3 œufs, 50/60 g de sucre, 1 pincée de sel, 1 cuillère à soupe d'extrait de vanille, 1 cuillère à soupe de cognac ou de rhum et des flocons de chocolat.

Préparation :

Versez la crème dans le récipient et battez-la avec le fouet jusqu'à ce qu'elle soit lisse. Retirez-la du récipient et laissez refroidir. Faites fondre le chocolat comme indiqué sur l'emballage ou placez-le au micro-ondes à 600 W pendant 3 minutes. Pendant ce temps, mettez les œufs, le sucre, l'extrait de vanille, le cognac ou le rhum et le sel dans le récipient et battez-les avec le fouet en fer au niveau 2 jusqu'à ce qu'une mousse se forme. Ajoutez le chocolat fondu et mélangez uniformément au niveau 5 ou 6. Réservez une portion de crème pour la décoration. Ajoutez le reste de la crème à la préparation et remuez brièvement à l'aide de la fonction Pulse. Décorez la mousse au chocolat et servez bien frais.

Pâte à pizza, niveaux 1-4

Ingrédients:

400 g de farine, 250 ml d'eau tiède, une demi-cuillère à café de sucre, 1 sachet de levure chimique (environ 2,5 cuillères à café), 1,5 cuillère à café d'huile d'olive et 1 cuillère à café de sel

Préparation :

Versez la farine dans le récipient. Mélangez le reste des ingrédients dans un autre récipient ou dans un pichet. Démarrez le mixeur au niveau 1 ou 2, et ajoutez progressivement le liquide. Au fur et à mesure que les ingrédients sont ajoutés et que la pâte prend forme, augmentez la vitesse à 3 ou 4. Pétrissez pendant quelques minutes à ce niveau jusqu'à ce qu'une boule de pâte lisse se forme. Retirez-la du récipient et divisez-la en 2-4 petites boules. Étalez les pâtes à pizza (circulaires ou rectangulaires) sur une surface farinée et placez-les sur une plaque de cuisson ou une plaque à pizza. Ajoutez la sauce tomate sur la pâte à pizza et ajoutez les garnitures souhaitées (champignons, jambon, olives, tomates séchées, épinards, artichauts, etc.) Garnissez avec des herbes séchées, des tranches de mozzarella et un filet d'huile d'olive. Mettez au four à gaz préchauffé à 200°C (400°F), au niveau 6, pendant 15 à 20 minutes, jusqu'à ce que les garnitures soient dorées.

Pain blanc basique, niveaux 3-6

Ingrédients :

600 g de farine de blé à haute teneur en gluten, 1 sachet de levure en poudre (environ 2,5 c. à café), 345 ml d'eau chaude, 1 cuillère à café d'huile de tournesol ou de beurre, 1 cuillère à café de sucre, 2 cuillères à café de sel.

Préparation :

Suivez les instructions pour mélanger la pâte à pizza, puis placez la pâte dans un bol, couvrez-la et laissez-la dans un endroit chaud jusqu'à ce qu'elle double de volume (30-40 minutes). Retirez la pâte et tapez dessus pour éliminer l'air. Pétrissez doucement sur une surface enfarinée, façonnez un pain ou placez-le dans un moule, couvrez et laissez lever dans un endroit chaud pendant 30 minutes supplémentaires. Faites cuire dans un four à gaz préchauffé à 200°C (400°F), au niveau 6, pendant 25 à 30 minutes, jusqu'à ce qu'il soit doré et que le fond fasse un bruit creux.

Pains moelleux aux graines de pavot, niveaux 1-3

Ingrédients :

570 g de farine de blé à haute teneur en gluten, 1 sachet de levure en poudre (environ 2 1/2 cuillères à café), 300 ml de lait (à peine tiède), 2 œufs (à température ambiante), 1 cuillère à soupe d'huile de tournesol, 1,5 cuillère à café de sucre, 2 cuillères à café de sel et 75 g de graines de pavot.

Préparation :

Mélangez le lait, les œufs, l'huile, le sucre, le sel et la levure dans un pichet ou un bol et laissez reposer le mélange pendant 5 minutes. Versez la farine et les graines de pavot dans le récipient et mélangez au niveau 1, en ajoutant progressivement le liquide. Ensuite, augmentez la vitesse jusqu'au niveau 2 et mélangez pendant 5 minutes. Retirez la pâte et placez-la sur une surface farinée, divisez-la en 8-10 petits pains, façonnez-les en pain et placez-les sur une plaque de cuisson antiadhésive. Laissez-les dans un endroit chaud jusqu'à ce qu'ils doublent de taille. Badigeonnez-les avec un peu d'œuf ou de lait et faites-les cuire dans un four à gaz préchauffé à 220°C (425°F), niveau 7, pendant 20 à 25 minutes, jusqu'à ce qu'ils soient dorés et que le fond fasse un bruit creux.

Pain aux fines herbes italien

Ingrédients :

575 g de farine de blé à haute teneur en gluten, 1 sachet de levure en poudre (environ 2,5 c. à soupe), 290 ml d'eau, 2 cuillères à soupe d'huile d'olive, 2 cuillères à café de sucre, 2 cuillères à café de sel et 4 cuillères à soupe de mélange d'herbes séchées

Préparation :

Mélangez l'eau, l'huile, le sucre, le sel et la levure dans un pichet ou un bol et laissez reposer le mélange pendant 5 minutes. Versez la farine et les herbes séchées dans le récipient et mélangez au niveau 1, en ajoutant progressivement le liquide. Ensuite, augmentez la vitesse jusqu'au niveau 2 et mélangez pendant 5 minutes. Placez la pâte dans un bol, couvrez-la et laissez-la dans un endroit chaud jusqu'à ce qu'elle double de volume (20-30 minutes). Posez-la sur une surface enfarinée, pétrissez-la doucement pour éliminer l'air, façonnez-la comme vous le souhaitez, placez-la sur une plaque de cuisson jusqu'à ce qu'elle double de taille. Faites cuire dans un four à gaz préchauffé à 200°C (400°F), au niveau 6, pendant 25 minutes ou jusqu'à ce qu'elle soit dorée et que le fond fasse un bruit creux.

Glaces au café et au cognac, niveaux 5-6

Ingrédients :

3 œufs, 75 g de sucre glace, 300 ml de crème de cuisine, 2 cuillères à soupe de café en poudre instantané, 300 ml de crème à fouetter, 2 cuillères à café et demi de cognac.

Préparation :

Versez le sucre et les œufs dans le récipient et mélangez-les au niveau 6 jusqu'à obtenir une préparation à la texture lisse. Dans une casserole, faites bouillir la crème de cuisine et le café, puis ajoutez le mélange œufs-sucre. Versez le mélange dans un bain-marie résistant à la chaleur et faites cuire lentement, en remuant bien, jusqu'à ce qu'il soit assez épais pour couvrir le dos d'une cuillère. Versez la préparation dans un bol et laissez-la refroidir. Battez la crème à fouetter au niveau 6 jusqu'à ce qu'elle forme des pics mous, puis ajoutez-la au mélange froid œufs-sucre avec le cognac. Versez dans un récipient, couvrez la préparation et mettez-la au congélateur pendant 2 heures et demie à 3 heures, jusqu'à ce qu'elle soit partiellement congelée. Sortez-la, mélangez-la bien et recongelez-la jusqu'à la texture désirée.

Meringues faites maison, niveau 5-6

Ingrédients :

4 blancs d'œufs, 100 g de sucre glace

Préparation :

Placez les blancs d'œufs dans le récipient et battez-les au niveau 6 jusqu'à ce qu'ils soient assez fermes. Ajoutez la moitié du sucre et mélangez à nouveau jusqu'à ce que la préparation soit lisse et que des pics fermes se soient formés. Retirez le récipient et ajoutez lentement le reste du sucre à l'aide d'une cuillère métallique. Recouvrez le plat de cuisson et faites des ovales avec la préparation de meringue à l'aide d'une cuillère ou d'une poche à douille. Saupoudrez le reste du sucre et placez la plaque sur la partie inférieure d'un four à gaz à basse température (120°C/250°F) pendant une heure et demie. Laissez refroidir sur une grille. Décorez avec des fruits rouges, du chocolat et de la crème fouettée.

Élimination appropriée du produit :

Ne jetez pas l'appareil dans les ordures ménagères.

Débarrassez-vous de l'appareil par l'intermédiaire d'une entreprise d'élimination des déchets enregistrée ou d'installations municipales d'élimination des déchets. Lisez les règlements applicables. En cas de doute, consultez l'installation d'élimination la plus proche.



Politique de garantie

Ce produit est garanti 2 ans à compter de la date d'achat. Lorsque vous avez un problème que vous ne pouvez pas résoudre, vous devez accéder au site www.prixton.com et cliquer sur l'option de contact pour nous envoyer votre formulaire d'assistance.

Déclaration de conformité simplifiée

La Trastienda Digital SL, en tant que propriétaire de la marque Prixton, située dans Avenida Cervantes 49, módulo 25, Basauri 48970, Bizkaia, déclare que le type d'équipement radioélectrique indiqué ci-dessous est le suivant :

MARQUE	MODÈLE	DESCRIPTION	CATÉGORIE
Prixton	KR200	Kneader	Home

Est conforme à la directive 2014/53/UE du Parlement européen et du Conseil du 16 avril 2014. Le texte intégral de la déclaration de conformité de l'UE est disponible sur Internet à l'adresse suivante : www.prixton.com

Caratteristiche tecniche:

Modello: KR200

Voltaggio: 220-240V~, 50/60Hz

Consumo: 1200W

Classe di isolamento: II

Tempo di funzionamento corto: 6 min.

Questo elettrodomestico è stato testato in conformità con tutte le direttive CE in vigore, come la compatibilità elettromagnetica e le direttive relative alla bassa tensione, ed è stato fabbricato in osservanza delle più recenti norme di sicurezza.

L'apparecchio è soggetto a modifiche tecniche senza preavviso.

Istruzioni generali di sicurezza:

Leggere attentamente il manuale di istruzioni prima di mettere in funzionamento l'apparecchio e conservare le istruzioni, la garanzia, la ricevuta e, se possibile, la scatola con l'imballaggio interno. Se si consegna l'apparecchio a un'altra persona, fornire anche il manuale di istruzioni.

- Questo prodotto è stato progettato esclusivamente per uso domestico e per lo scopo previsto. Non è adatto a un uso commerciale. Non utilizzarlo all'aperto (a meno che non sia stato progettato a tale scopo). Tenerlo lontano dalle fonti di calore, dalla luce diretta del sole e dall'umidità (non immergerlo in alcun liquido). Non utilizzare l'apparecchio con le mani bagnate. Se l'apparecchio è umido o bagnato, scollegarlo immediatamente.

- Per pulire o conservare l'elettrodomestico, o quando non lo si utilizza, spegnerlo, staccarlo (dalla presa, non dal cavo) e rimuovere gli accessori.

- Non lasciare la frusta in funzione senza supervisione. Se è necessario abbandonare il luogo di lavoro, spegnere l'apparecchio o scollegarlo (tirando dalla presa, non dal cavo).

- Controllare regolarmente che l'apparecchio e il cavo non presentino danni. In caso di danni, non utilizzarlo.

- Non tentare riparazioni di propria iniziativa. Contattare sempre un tecnico autorizzato. Per evitare di esporsi a pericoli, richiedere la sostituzione di cavi difettosi esclusivamente al fabbricante, tramite il nostro servizio di assistenza al cliente o contattando una persona qualificata per sostituire il cavo con uno dello stesso tipo.

- Usare esclusivamente pezzi di ricambio originali.

- Leggere attentamente e tenere a mente le seguenti "Istruzioni speciali per la sicurezza".

Bambini e persone vulnerabili:

- Per garantire la sicurezza dei bambini, tenere tutto l'imballaggio (buste di plastica, scatole, polistirolo, ecc.) fuori dalla loro portata.

Attenzione: Non permettere ai bambini piccoli di giocare con gli involucri di plastica, giacché potrebbero comportare un pericolo di asfissia.

- Per proteggere i bambini o le persone vulnerabili dai pericoli dei dispositivi elettrici, assicurarsi che non utilizzino questo apparecchio senza supervisione. Non è un giocattolo. Non permettere ai bambini di giocare con il dispositivo.

Istruzioni speciali per la sicurezza di questo prodotto:

- Utilizzare questo apparecchio solo sotto supervisione.

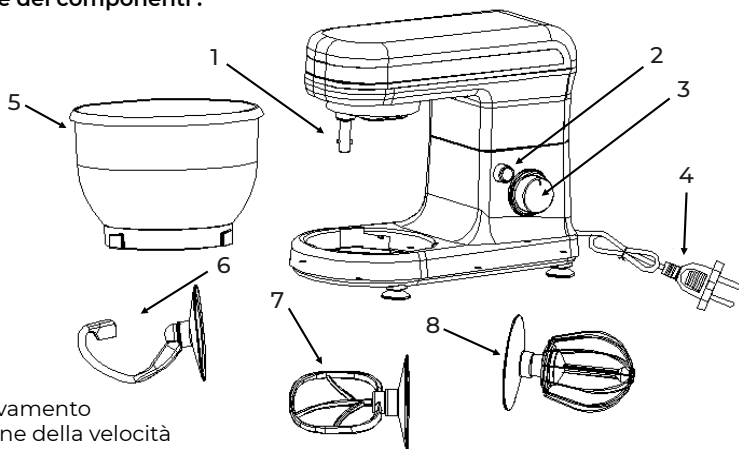
- Non ostruire alcun interruttore di sicurezza.

- Non inserire alcun oggetto negli accessori mentre l'apparecchio è in funzione.

- Posizionare l'apparecchio su un piano da lavoro liscio, piatto e stabile.

- Posizionare tutti gli accessori necessari prima di collegare l'apparecchio.

Prospetto generale dei componenti :



1. Albero motore
2. Pulsante di sollevamento
3. Rotella di selezione della velocità
4. Cavo di alimentazione
5. Ciotola
6. Accessorio per impastare
7. Frusta piatta
8. Frusta a filo

Uso della ciotola di miscelazione :

1. Collocare la ciotola nel dispositivo che la trattiene e ruotarla no a quando scatta.
 2. Per sollevare il braccio dell'apparecchio, premere il pulsante di sollevamento (2). Il braccio si muoverà verso l'alto.
 3. Posizionare l'attrezzo necessario inserendone la parte superiore nell'albero motore no a quando si incastra.
 4. Versare gli ingredienti.
- Non sovraccaricare l'apparecchio - il limite massimo è di 1,2 kg di ingredienti.
5. Abbassare il braccio premendo il pulsante di sollevamento (2).
 6. Collegare il dispositivo a una presa di corrente da 230 V / 50 Hz correttamente installata.
 7. Regolare la velocità del dispositivo con l'apposita rotella, scegliere il livello da 1 a 6 a seconda della preparazione.
 8. Per utilizzare la funzione Impulso (operazione manuale), portare l'interruttore in posizione "PULSE". L'interruttore deve essere mantenuto in questa posizione per far funzionare il dispositivo. Quando l'interruttore viene rilasciato, torna automaticamente alla posizione "0".
 9. Dopo aver impastato o miscelato la preparazione e aver formato l'impasto, riportare la rotella di selezione della velocità (3) in posizione "0". Scollegare il mixer.
 10. Premere il pulsante di sollevamento (2) per sollevare il braccio dell'apparecchio.
 11. Ora si può togliere la preparazione usando una spatola e rimuoverla dal contenitore.
 12. Quindi, rimuovere il contenitore e pulire i pezzi.

Regolazione dei livelli e uso degli accessori per impastare le preparazioni non superiori a 1,2 kg

Livelli	Uso	Tipo di preparazione
1-4	Accessorio per impastare	Preparazioni pesanti (ad es. pane o pasta spezzata)
3-4	Frusta piatta	Preparazioni semi-pesanti (es. frittelle o masse spugnose)
5-6	Frusta a filo	Preparazioni leggere (ad es. crema, albume d'uovo, panna)
Pulse	Frusta a filo	Preparazioni lavorate a intervalli (ad es. preparazioni spugnose, albume)

Nota:

Tempo breve di preparazione se la preparazione è pesante, non utilizzare il mixer per più di sei minuti e, dopo averlo utilizzato, lasciarlo raffreddare per dieci minuti.

Ricette suggerite:

Pan di Spagna (ricetta base), livello 1-4

Ingredienti:

200 g di burro a temperatura ambiente o margarina, 200 g di zucchero, 1 cucchiaino di essenza di vaniglia o scorza di limone tritato, 1 pizzico di sale, 4 uova, 400 g di farina di frumento, 1 bustina di lievito in polvere, circa 125 ml di latte.

Preparazione:

Mettete la farina e gli altri ingredienti nel recipiente, mescolate con le lame frullatore per 30 secondi al livello 1, e poi per circa 3 minuti al livello 2. Imburrate una teglia o rivestitela di carta forno. Versate il composto e mettetelo nel forno. Verificate che la torta sia cotta prima di uscirla dal forno, infilzando/bucando il centro del pan di Spagna con uno stuzzicadenti. Se il composto non è appiccicoso, il pan di Spagna è pronto. Posizionate il pan di Spagna su una gratella e lasciatelo raffreddare.

Forno tradizionale

Altezza di posizionamento: 2.

Cottura: nel forno elettrico, calore sopra e sotto da 175 a 200°C; nel forno a gas: livello 2 o 3.

Tempo di cottura: da 50 a 60 minuti.

Questa ricetta si può adattare ai propri gusti; per esempio, aggiungendo 100 g di uva passa, noci o gocce di cioccolato. Le possibilità sono infinite.

Panini ai semi di lino, livelli 1-4

Ingredienti:

500-550 g di farina di frumento, 50 g di semi di lino, 375 ml d'acqua, 1 panetto di lievito (40 g), 100 g di fiocchi di latte magro (ben scolati), 1 cucchiaino di sale. Per la copertura: 2 cucchiaini d'acqua.

Preparazione:

Mettete i semi di lino a bagno in 125 ml di acqua tiepida. Versate il resto dell'acqua tiepida (250 ml) nel recipiente, sbriciolate il lievito, aggiungete i fiocchi di latte e mescolate al livello 2 con l'accessorio per impastare. Il lievito deve sciogliersi completamente. Mettete nel recipiente la farina con i semi di lino ammolati e il sale. Impastate bene al livello 1 e poi aumentate al livello 3 e continuate per 3-5 minuti. Coprite l'impasto e lasciatelo riposare in un luogo caldo per 45-60 minuti. Riprendete a impastarlo bene, toglietelo dal recipiente e formate 16 pagnotte. Coprite la teglia con carta da forno inumidita.

Posizionatevi sopra le pagnotte e lasciatele riposare per 15 minuti. Bagnatele con acqua tiepida e mettete in forno.

Forno tradizionale:

Altezza di posizionamento: 2.

Cottura: nel forno elettrico: calore sopra e sotto da 200 a 220°C (preriscaldate per 5 minuti); nel forno a gas, livello 2 o 3.

Tempo di cottura: da 30 a 40 minuti.

Mousse al cioccolato, livelli 5-6

Ingredienti:

200 ml di panna dolce, 150 g di copertura di cioccolato semi-fondente, 3 uova, 50-60 g di zucchero, 1 pizzico di sale, 1 cucchiaino di essenza di vaniglia, 1 cucchiaino di cognac o rum e scaglie di cioccolato.

Preparazione:

Mettete la panna nel recipiente e sbattetela con la frusta di metallo finché diventa a neve ferma. Toglietela dal recipiente e lasciatela raffreddare. Sciogliete il cioccolato come indicato nella confezione o mettetelo nel forno a microonde a 600 W per 3 minuti. Nel frattempo, mettete nel recipiente le uova, lo zucchero, l'essenza di vaniglia, il cognac o il rum e il sale, e sbatteteli con la frusta di metallo al livello 2 finché si forma una spuma. Aggiungete il cioccolato sciolto e mescolate uniformemente ai livelli 5 o 6. Mettete da parte un po' di panna per la decorazione. Aggiungete il resto della panna all'impasto e mescolate brevemente usando la funzione Pulse. Decorate la mousse al cioccolato e servite ben fredda.

Impasto per pizza, livelli 1-4

Ingredienti:

400 g di farina, 250 ml di acqua tiepida, mezzo cucchiaino di zucchero, 1 bustina di lievito in polvere (circa 2 cucchiaini e mezzo), 1 cucchiaino e mezzo di olio d'oliva e 1 cucchiaino di sale.

Preparazione:

Mettete la farina nel recipiente. Mescolate il resto degli ingredienti in un altro contenitore o in una caraffa. Azionate la frusta al livello 1 o 2 e aggiungete gradualmente il liquido. Man mano che gli ingredienti si vanno amalgamando e l'impasto prende forma, aumentate la velocità a 3 o 4. Impastate per un paio di minuti a questo livello fino a ottenere una consistenza morbida. Togliete l'impasto dal recipiente e dividetelo in 2 o 4 parti. Stendete le basi della pizza (rotonde o rettangolari) su un piano da lavoro infarinato e posizionatele su una placca da forno o una teglia per pizza. Cospargete le basi con salsa di pomodoro e aggiungete i condimenti che preferite (funghi, prosciutto, olive, pomodori secchi, spinaci, carciofi, ecc.). Condite con erbe aromatiche, pezzetti di mozzarella e un filo di olio d'oliva. Infornate in un forno a gas preriscaldato a 200°C (400°F), al livello 6, per 15-20 minuti, finché i condimenti diventano dorati.

Pane bianco basico, livelli 3-6

Ingredienti:

600 g di farina di frumento ad alto contenuto di glutine, 1 bustina di lievito in polvere (circa 2 cucchiaini e mezzo), 345 ml di acqua tiepida, 1 cucchiaio di olio di girasole o di burro, 1 cucchiaino di zucchero, 2 cucchiaini di sale.

Preparazione:

Seguite le istruzioni per l'impasto base della pizza e riponete l'impasto in un recipiente; copritelo e lasciatelo in un luogo caldo finché raddoppia il suo volume (30-40 minuti). Togliete l'impasto e date dei colpetti per fare uscire l'aria. Impastate delicatamente sopra un piano da lavoro spolverizzato di farina, date la forma del pane o collocate l'impasto in una teglia, copritelo e lasciatelo in un luogo caldo affinché lieviti per altri 30 minuti. Infornare in un forno a gas preriscaldato a 200°C(400°F), al livello 6, per 25-30 minuti, finché diventa dorato e il fondo fa un suono vuoto.

Panini morbidi con semi di papavero, livelli 1-3

Ingredienti:

570 g di farina di frumento ad alto contenuto di glutine, 1 bustina di lievito in polvere (circa 2 cucchiaini e mezzo), 300 ml di latte (leggermente tiepido), 2 uova (a temperatura ambiente), 1 cucchiaio di olio di girasole, 1 cucchiaino e mezzo di zucchero, 2 cucchiaini di sale e 75 g di semi di papavero.

Preparazione:

Mescolate il latte, le uova, l'olio, lo zucchero, il sale e il lievito in una brocca o un contenitore, e lasciate riposare l'impasto per 5 minuti. Mettete la farina e i semi di papavero nel recipiente e mescolate al livello 1, aggiungendo il liquido gradualmente. Aumentate poi la velocità al livello 2 e mescolate per 5 minuti. Togliete l'impasto e trasferitelo su un piano spolverizzato di farina, dividetelo in 8 o 10 parti, date la forma dei panini e posizionateli su una placca da forno antiaderente. Lasciateli in un luogo caldo finché non raddoppiano di volume. Spennellateli con un po' di uovo o latte e cuoceteli in un forno a gas preriscaldato a 220°C (425°F), al livello 7, per 20-25 minuti, finché diventano dorati e il fondo fa un suono vuoto.

Pane alle erbe

Ingredienti:

575 g di farina di frumento ad alto contenuto di glutine, 1 bustina di lievito in polvere (circa 2 cucchiaini e mezzo), 290 ml d'acqua, 2 cucchiai di olio d'oliva, 2 cucchiaini di zucchero, 2 cucchiaini di sale e 4 cucchiai di un misto di erbe aromatiche essiccate.

Preparazione:

Mescolate l'acqua, l'olio, lo zucchero, il sale e il lievito in una caraffa o in un contenitore e lasciate riposare il composto per 5 minuti. Mettete la farina e il misto di erbe aromatiche nel recipiente e mescolate al livello 1, aggiungendo gradualmente il liquido. Aumentate poi la velocità al livello 2 e mescolate per 5 minuti. Trasferite l'impasto in un contenitore, copritelo e lasciatelo in un luogo caldo finché raddoppia di volume (da 20 a 30 minuti). Trasferitelo su un piano da lavoro spolverizzato di farina, impastatelo delicatamente per fare uscire l'aria, date la forma desiderata e posizionatelo su una placca da forno finché raddoppia di volume. Infornare in un forno a gas preriscaldato a 200°C (400°F), al livello 6, per 25 minuti o finché diventa dorato e il fondo fa un suono vuoto.

Gelato di caffè e cognac, livelli 5-6

Ingredienti:

3 uova, 75 g di zucchero a velo, 300 ml di panna per cucinare, 2 cucchiaini di caffè istantaneo in polvere, 300 ml di panna da montare, 2 cucchiaini e mezzo di cognac.

Preparazione:

Combinare lo zucchero e le uova nel recipiente al livello 6 fino a ottenere una consistenza morbida. In una pentola, riscaldare la panna per cucinare e il caffè fino a bollitura, e aggiungere il composto di uova e zucchero. Metterlo in un contenitore resistente al calore e cuocerlo lentamente a bagnomaria, mescolando bene finché diventa abbastanza denso da coprire il dorso del cucchiaio. Trasferire il composto in un contenitore e lasciarlo raffreddare. Sbattere la panna da montare al livello 6 finché si formano dei picchi morbidi, e poi incorporarla al composto freddo di uova e zucchero, con il cognac. Versare in un recipiente, coprire il composto e trasferirlo in freezer per 2 ore e mezza o 3 ore, fino a che è parzialmente congelato. Togliere dal freezer, mescolare bene e rimetterlo in freezer finché non raggiunge la consistenza desiderata.

Meringhe fatte in casa, livello 5-6

Ingredienti:

4 albumi, 100 g di zucchero a velo.

Preparazione:

Mettere gli albumi in un contenitore e lavorarli al livello 6 fino a ottenere un composto a neve ferma. Aggiungere la metà dello zucchero e ricominciare a mescolare finché il composto diventa morbido e si sono formati dei picchi a neve ferma. Rimuovere il contenitore e incorporare lentamente il resto dello zucchero con un cucchiaio di metallo. Rivestire la teglia da forno e, con l'aiuto di un cucchiaio o un sac à poche, formare degli ovali con il composto delle meringhe. Spolverizzare con lo zucchero rimanente e mettere la teglia nella parte bassa di un forno a gas a bassa temperatura (120°C/250°F), per un'ora e mezza. Lasciare raffreddare su una gratella di metallo. Decorare con frutti di bosco, cioccolato e panna montata.

Pulizia:

- Prima di pulire l'apparecchio, scollegarlo dalla presa di corrente. - Non immergere mai nell'acqua il corpo motore dell'apparecchio. - Non utilizzare oggetti appuntiti né detergenti abrasivi.

Involucro del motore

- Per pulire l'esterno del corpo motore, usare solo un panno umido.

Recipiente e accessori

PRECAUZIONE:

- Gli elementi NON sono lavabili in lavastoviglie. Se esposti al calore o a detergenti caustici, possono deformarsi o scolorirsi.

- Il componenti a contatto con gli alimenti possono essere puliti con acqua insaponata.

- Far asciugare bene gli accessori prima di rimetterli nell'apparecchio.

- Una volta asciutti, applicare una piccola quantità di olio vegetale o simile ai ltri.

Corretto smaltimento del prodotto:

Non buttare l'apparecchio nella spazzatura domestica.

Smaltire l'elettrodomestico tramite un'azienda di gestione dei rifiuti autorizzata o presso gli impianti municipali per lo smaltimento dei rifiuti.

Leggere le regole in vigore. In caso di dubbi, consultare il centro di smaltimento più vicino.



Politica di garanzia

Questo prodotto è garantito per 2 anni dalla data di acquisto. Quando hai un problema che non puoi risolvere, devi accedere al sito www.prixton.com e fare clic sull'opzione di contatto per inviarci il tuo modulo di assistenza.

Dichiarazione di conformità UE semplificata

Con la presente, La Trastienda Digital SL come proprietaria del marchio commerciale Prixton, situata presso Avenida Cervantes 49, módulo 25, Basauri 48970, Bizkaia, dichiara che il tipo di apparecchiatura radioelettrica che si mostra qui di seguito:

MARCA	MODELLO	DESCRIZIONE	CATEGORIA
Prixton	KR200	Kneader	Home

È conforme alla Direttiva 2014/53/UE del Parlamento Europeo e della commissione del 16 aprile 2014.

Il testo completo della dichiarazione di conformità UE è disponibile a questo indirizzo web:
www.prixton.com

LA TRASTIENDA DIGITAL

Technische daten:

Modell: KR200

Leistung: 220-240V~, 50/60 Hz

Verbrauch: 1200 W

Schutzklasse II

Zeitdauer Kurzeinstellung: 6 Minuten

Dieses Gerät wurde in Übereinstimmung mit allen aktuellen CE-Richtlinien, wie z.B. der elektromagnetischen Kompatibilität und den Niederspannungsrichtlinien, geprüft und nach den neuesten Sicherheitsstandards gebaut.

Das Gerät unterliegt technischen Änderungen ohne vorherige Ankündigung.

Allgemeine sicherheitshinweise:

Lesen Sie die Bedienungsanleitung vor dem Gebrauch des Gerätes sorgfältig durch und bewahren Sie die Anleitung, die Garantie, die Quittung und, wenn möglich, den Karton mit der Innenverpackung auf. Bei der Weitergabe des Gerätes an andere Personen ist auch diese Bedienungsanleitung beizulegen.

-Dieses Produkt ist nur für den häuslichen Gebrauch und für den vorgesehenen Verwendungszweck gedacht. Es ist nicht für die kommerzielle Nutzung geeignet. Nicht im Freien verwenden (sofern das Gerät nicht dafür vorgesehen ist). Von Wärmequellen, direkter Sonneneinstrahlung und Feuchtigkeit fernhalten (tauchen Sie das Gerät nicht in Wasser). Benutzen Sie das Gerät nicht, wenn Sie nasse Hände haben. Falls Flüssigkeit in das Gerät kommen sollte, stecken Sie es umgehend aus.

-Wenn Sie das Gerät säubern oder verstauen wollen, sowie wenn Sie es nicht nutzen, schalten Sie es aus und ziehen Sie den Stecker (durch Ziehen am Netzstecker, nicht am Kabel) und entnehmen Sie das Zubehör.

-Lassen Sie die Küchenmaschine während der Verwendung niemals unbeaufsichtigt. Beim Verlassen des Arbeitsplatzes schalten Sie das Gerät aus und ziehen Sie den Stecker (durch Ziehen am Netzstecker, nicht am Kabel).

-Überprüfen Sie regelmäßig, dass das Gerät und das Kabel keine Schäden aufweisen. Falls Schäden auftauchen, verwenden Sie das Gerät nicht.

-Versuchen Sie nicht das Gerät selbst zu reparieren. Wenden Sie sich an einen unserer autorisierten Techniker. Um Gefahren zu vermeiden, lassen Sie den Austausch defekter Kabel nur beim Hersteller oder über unseren Kundendienst durchführen, oder lassen Sie sie von einer qualifizierten Person durch ein Kabel desselben Typs ersetzen.

-Verwenden Sie nur originale Ersatzteile.

-Bitte lesen Sie die folgenden "Spezifischen Sicherheitshinweise" sorgfältig durch und beachten Sie sie.

Kinder und schutzbedürftige personen:

Um den Schutz von Kindern zu gewährleisten, bewahren Sie Verpackungen (Plastiktüten, Kartons, Polystyrol, etc.) außerhalb deren Reichweite auf.

WARNUNG: Achten Sie darauf, dass kleine Kinder nicht mit den Plastikverpackungen spielen, da sonst Erstickungsgefahr besteht.

Um Kinder oder schutzbedürftige Personen vor den Gefahren elektrischer Geräte zu schützen, stellen Sie sicher, dass das Gerät bei Verwendung nicht unbeaufsichtigt ist. Es ist kein Spielzeug. Erlauben Sie Kindern nicht, damit zu spielen.

Spezifische sicherheitshinweise für dieses gerät:

Lassen Sie das Gerät bei Verwendung nicht unbeaufsichtigt.

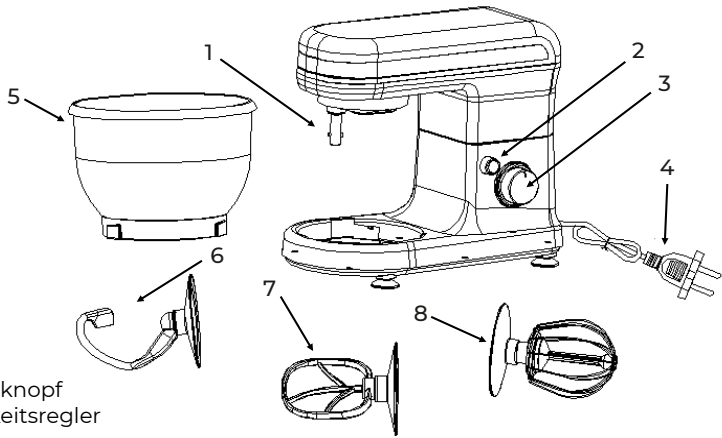
Behindern Sie keine Sicherheitsschalter.

Führen Sie keine Gegenstände in das Zubehör ein, während das Gerät in Betrieb ist.

Verwenden Sie das Gerät auf einer glatten, geraden und stabilen Oberfläche.

Setzen Sie vor der Inbetriebnahme des Geräts das Zubehör ein.

Übersicht zu den geräteteilen:



1. Rührwelle
2. Entriegelungsknopf
3. Geschwindigkeitsregler
4. Netzkabel
5. Rührschüssel
6. Knethaken
7. Flachrührer
8. Schneebesens

Verwendung der rührschüssel:

1. Stellen Sie die Rührschüssel auf den Sockelboden und drehen Sie sie, bis sie einrastet.
2. Um den Maschinenarm anzuheben, drücken Sie den Entriegelungsknopf (2). Der Maschinenarm klappt dann nach oben.
3. Bringen Sie das gewünschte Zubehör an, indem Sie den oberen Teil auf die Rührwelle schieben, bis er einrastet.
4. Geben Sie die Zutaten in die Schüssel.
Überlasten Sie das Gerät nicht – Es können maximal 1,2 kg Zutaten verarbeitet werden.
5. Drücken Sie auf den Entriegelungsknopf (2), um den Maschinenarm wieder nach unten zu klappen.
6. Stecken Sie den Netzstecker in eine ordnungsgemäß installierte, sichere Steckdose mit 230 V/50 Hz.
7. Stellen Sie mit dem Geschwindigkeitsregler die gewünschte Geschwindigkeit ein und wählen Sie Niveau 1 bis 6 (je nach Mischung).
8. Zur Verwendung des Pulsbetriebs (manueller Betrieb), bringen Sie den Schalter in die gewünschte Position "PULSE". Der Schalter muss an dieser Position gehalten werden, damit das Gerät funktioniert. Wenn Sie den Schalter loslassen, springt er automatisch zur Position "0".
9. Drehen Sie den Geschwindigkeitsregler (3) nach dem Mischen/Kneten/Schlagen wieder auf Position "0". Ziehen Sie dann den Netzstecker aus der Steckdose.
10. Drücken Sie auf den Entriegelungsknopf (2), damit sich der Maschinenarm anhebt.
11. Jetzt können Sie die Mischung mit einem Teigschaber aus der Schüssel holen.
12. Entfernen Sie dann die Rührschüssel vom Sockel und reinigen Sie die Teile.

Einstellung des niveaus und nutzung des zubehörs zur verar- beitung der zutaten (höchstens 1,2 kg)

Niveau	Nutzung	Art der Mischung
1-4	Knethaken	Schwere Mischungen (z. B. Brotteig, Mürbteig)
3-4	Flachrührer	Mittelschwere Mischungen (z. B. Pfannkuchenteig oder Kuchen- teig)
5-6	Schneebeesen	Leichte Mischungen (z. B. Cremes, Eiweiß, Sahne)
Pulse	Schneebeesen	Kurzzeitiges Mischen (z. B. schaumige Mischungen, Eiweiß)

Hinweis:

Kurze Betriebsdauer: Wenn Sie schwere Mischungen verarbeiten, lassen Sie die Küchen- maschine nicht länger als 6 Minuten arbeiten und lassen Sie sie nach dem Betrieb zehn Minuten lang abkühlen.

Rezeptvorschläge:

Rührkuchen (Grundrezept), Stufe 1-4

Zutaten:

200 g Butter oder Margarine, 200 g Zucker, 1 Esslöffel Vanilleessenz oder geriebene Zitronenschale, 1 Prise Salz, 4 Eier, 400 g Weizenmehl, 1 Päckchen Backpulver, ca. 125 ml Milch.

Zubereitung:

Das Weizenmehl und die anderen Zutaten in die Schüssel geben, mit dem Messereinsatz 30 Sekunden lang auf Stufe 1 und dann etwa 3 Minuten lang auf Stufe 2 mischen. Kuchen- form einfetten oder mit Backpapier auslegen. Teig einfüllen und in den Ofen stellen. Bevor Sie den Kuchen aus dem Ofen nehmen, überprüfen Sie, ob der Teig durch ist. Stechen Sie mit einem Spieß in die Mitte des Kuchens. Wenn der Teig nicht daran kleben bleibt, ist der Kuchen fertig. Legen Sie den Kuchen auf ein Gitter und lassen Sie ihn abkühlen.

Traditioneller Ofen

Einführungshöhe: mittlere Schiene

Backen: im Elektroofen, Ober- und Unterhitze von 175 bis 200°C; im Gasofen: Stufe 2 oder 3
Backzeit: 50 bis 60 Minuten.

Sie können das Rezept natürlich Ihrem Geschmack anpassen, z.B. durch Hinzufügen von 100 g Rosinen, Nüssen oder Schokoladenstückchen. Ihrer Fantasie sind keine Grenzen gesetzt.

Leinsamenbrötchen, Stufe 1-4

Zutaten:

500 bis 550 g Weizenmehl, 50 g Leinsamen, 375 ml Wasser, 1 Würfel Hefe (40 g), 100 g fettarmer Quark (gut abgetropft), 1 Teelöffel Salz.

2 Esslöffel Wasser zum Bestreichen

Zubereitung:

Den Leinsamen mit 125 ml warmem Wasser übergießen. Das restliche warme Wasser (250 ml) in die Schüssel geben, die Hefe abtropfen lassen, den Quark hinzufügen und mit dem Knetaufsatz auf Stufe 2 mischen. Die Hefe sollte sich vollständig auflösen. Das Mehl mit den eingeweichten Leinsamen und Salz in die Schüssel geben. Auf Stufe 1 gut durchkneten, dann auf Stufe 3 wechseln und 3 bis 5 Minuten weiterkneten. Zugedeckt an einem warmen Ort 45 bis 60 Minuten gehen lassen. Nochmals gut durchkneten, aus der Schüssel nehmen und 16 Brötchen formen. Legen Sie das Blech mit feuchtem Backpapier aus. Legen Sie die Brötchen darauf und lassen Sie sie 15 Minuten ruhen. Befeuchten Sie sie mit dem warmen Wasser und backen Sie sie im Ofen.

Traditioneller Ofen:

Einführungshöhe: Mittlere Schiene.

Backen: im Elektroofen: Ober- und Unterhitze von 200 bis 220°C (5 Minuten vorheizen); im Gasofen, Stufe 2 oder 3.

Backzeit: 30 bis 40 Minuten.

Mousse au chocolat, Stufe 5-6

Zutaten:

200 ml süße Sahne, 150 g Halbbitterschokolade, 3 Eier, 50/60 g Zucker, 1 Prise Salz, 1 Esslöffel Vanilleessenz, 1 Esslöffel Cognac oder Rum und Schokoladenflocken.

Zubereitung:

Geben Sie die Sahne in die Schüssel und schlagen Sie sie mit dem Schneebesen zu einer glatten Masse. Nehmen Sie die geschlagene Sahne aus der Schüssel und stellen Sie sie kühl. Schmelzen Sie die Schokolade wie auf der Verpackung angegeben oder legen Sie sie 3 Minuten lang bei 600 W in die Mikrowelle. In der Zwischenzeit die Eier, Zucker, Vanilleessenz, Cognac oder Rum und Salz in die Schüssel geben und mit dem Schneebesen auf Stufe 2 schaumig schlagen. Fügen Sie die geschmolzene Schokolade hinzu und vermischen Sie sie gleichmäßig auf Stufe 5 oder 6. Stellen Sie etwas Sahne zur Dekoration beiseite. Die restliche Sahne hinzufügen und mit der „Pulse“-Funktion kurz umrühren. Die Mousse au chocolat dekorieren und gekühlt servieren.

Pizzateig, Stufe 1-4

Zutaten:

400 g Mehl, 250 ml lauwarmes Wasser, einen halben Teelöffel Zucker, 1 Päckchen Backpulver (ca. 2,5 Teelöffel), 1,5 Teelöffel Olivenöl und 1 Teelöffel Salz

Zubereitung:

Geben Sie das Mehl in die Schüssel. Mischen Sie den Rest der Zutaten in einem anderen Behälter oder in einer Rührschüssel. Starten Sie den Mixer auf Stufe 1 oder 2 und fügen Sie nach und nach die Flüssigkeit hinzu. Wenn die Zutaten hinzugefügt werden und der Teig Form annimmt, erhöhen Sie die Geschwindigkeit auf Stufe 3 oder 4. Auf dieser Stufe einige Minuten kneten, bis eine glatte Teigkugel entsteht. Aus der Schüssel nehmen und in 2-4 Portionen teilen. Kneten Sie die Pizzaböden (kreisförmig oder rechteckig) auf einer mit Mehl bestreuten Fläche und legen Sie sie auf ein Backblech oder ein Pizzablech. Bestreichen Sie die Pizzaböden mit Tomatensauce und fügen Sie den gewünschten Belag hinzu (Champignons, Schinken, Oliven, getrocknete Tomaten, Spinat, Artischocken usw.). Getrocknete Kräuter, Mozzarellascheiben und einen Schuss Olivenöl darüber geben. In einem auf 200°C (400°F) vorgeheizten Ofen auf Stufe 6 ca. 15 bis 20 Minuten backen, bis die Pizza goldbraun ist.

Weißbrot Grundrezept, Stufe 3-6

Zutaten:

600 g Weizenmehl mit hohem Glutengehalt, 1 Päckchen Hefepulver (ca. 2,5 Teelöffel), 345 ml warmes Wasser, 1 Teelöffel Sonnenblumenöl oder Butter, 1 Teelöffel Zucker, 2 Teelöffel Salz.

Zubereitung:

Folgen Sie den gleichen Schritten wie bei der Zubereitung des oben genannten Pizzateigs, legen Sie den Teig in eine Schüssel, decken Sie ihn zu und lassen Sie ihn an einem warmen Ort gehen, bis er seine Größe verdoppelt hat (30-40 Minuten). Entnehmen Sie den Teig und klopfen Sie ihn, damit die Luft entweicht. Auf einer mit Mehl bestreuten Oberfläche leicht kneten, zu einem Laib formen oder in eine Schüssel geben, zudecken und an einem warmen Ort weitere 30 Minuten gehen lassen. Im vorgeheizten Ofen bei 200°C (400°F), auf Stufe 6 ca. 25 bis 30 Minuten backen, bis das Brot goldfarben ist und beim Klopfen der Unterseite des Brotes ein hohler Ton entsteht.

Luftiges Mohnbrot, Stufe 1-3

Zutaten:

570 g Weizenmehl mit hohem Glutengehalt, 1 Päckchen Backpulver (ca. 2 1/2 Teelöffel), 300 ml Milch (lauwarm), 2 Eier (Raumtemperatur), 1 Esslöffel Sonnenblumenöl, 1,5 Teelöffel Zucker, 2 Teelöffel Salz und 75 g Mohn.

Zubereitung:

Mischen Sie Milch, Eier, Öl, Zucker, Salz und Backpulver in einer Schüssel und lassen Sie die Mischung 5 Minuten lang gehen. Das Mehl und den Mohn in die Schüssel geben, auf Stufe 1 mischen und nach und nach die Flüssigkeit hinzugeben. Erhöhen Sie dann die Geschwindigkeit auf Stufe 2 und mischen 5 Minuten lang. Entnehmen Sie den Teig und legen Sie ihn auf eine mit Mehl bestreute Fläche, teilen Sie ihn in 8-10 Portionen, formen Sie sie zu Brötchen und legen Sie sie auf ein Antihaft-Backblech. Lassen Sie sie an einem warmen Ort gehen, bis sie doppelt so groß sind. Bestreichen Sie sie mit ein wenig Ei oder Milch und backen Sie sie in einem auf 220°C (425°F), Stufe 7, vorgeheizten Ofen 20 bis 25 Minuten lang, bis die Brötchen goldfarben sind und beim Klopfen der Unterseite der Brötchen ein hohler Ton entsteht.

Brot mit italienischen Kräutern

Zutaten:

575 g Weizenmehl mit hohem Glutengehalt, 1 Päckchen Backpulver (ca. 2,5 EL), 290 ml Wasser, 2 EL Olivenöl, 2 EL Zucker, 2 EL Salz und 4 EL getrocknete Kräutermischung

Zubereitung:

Folgen Sie den gleichen Schritten wie bei der Zubereitung des oben genannten Pizzateigs, legen Sie den Teig in eine Schüssel, decken Sie ihn zu und lassen Sie ihn an einem warmen Ort gehen, bis er seine Größe verdoppelt hat (30-40 Minuten). Entnehmen Sie den Teig und klopfen Sie ihn, damit die Luft entweicht. Auf einer mit Mehl bestreuten Oberfläche leicht kneten, zu einem Laib formen oder in eine Schüssel geben, zudecken und an einem warmen Ort weitere 30 Minuten gehen lassen. Im vorgeheizten Ofen bei 200°C (400°F), auf Stufe 6 ca. 25 bis 30 Minuten backen, bis das Brot goldfarben ist und beim Klopfen der Unterseite des Brotes ein hohler Ton entsteht.

Eis mit Kaffee und Cognac, Stufe 5-6

Zutaten:

3 Eier, 75 g Puderzucker, 300 ml Kochsahne, 2 Esslöffel Instantkaffee, 300 ml Schlag-
sahne, 2,5 Teelöffel Cognac.

Zubereitung:

Zucker und Eier in die Schüssel geben und auf Stufe 6 mischen, bis eine glatte Masse entsteht. Erhitzen Sie in einem Topf die Kochsahne und den Kaffee bis sie kochen und fügen Sie die Ei-Zuckermischung hinzu. In ein hitzebeständiges Wasserbad geben und unter gutem Rühren langsam kochen, bis die Mischung dick genug ist, um den Löffelrücken zu bedecken. Geben Sie die Mischung in eine Schüssel und lassen Sie sie abkühlen. Die Schlagsahne auf Stufe 6 schlagen, bis sie weiche Spitzen bildet, dann mit dem Cognac unter die kalte Ei-Zuckermischung geben. In eine Schüssel füllen, das Präparat abdecken und für 2,5 bis 3 Stunden in den Gefrierschrank stellen, bis es teilweise gefroren ist. Herausnehmen, gut mischen und in den Gefrierschrank stellen bis die gewünschte Textur erreicht ist.

Hausgemachte Meringe, Stufe 5-6

Zutaten:

4 Eiklar, 100 g Puderzucker

Zubereitung:

Das Eiklar in eine Schüssel geben und auf Stufe 6 steif schlagen. Die Hälfte des Zuckers hinzugeben und erneut mischen, bis die Mischung glatt ist und sich feste Spitzen gebildet haben. Nehmen Sie die Schüssel heraus und geben Sie mit einem Metalllöffel langsam den restlichen Zucker hinzu. Das Backblech auslegen und mit Hilfe eines Löffels oder einer Tüte mit der Meringemasse Ovale formen. Mit dem restlichen Zucker bestreuen und das Blech eineinhalb Stunden lang auf die unterste Schiene bei niedriger Temperatur (120°C/250°F) stellen. Auf einem Drahtgestell abkühlen lassen. Dekorieren Sie mit roten Früchten, Schokolade und Schlagsahne.

Reinigung:

- Ziehen Sie den Stecker aus der Steckdose, bevor Sie das Gerät reinigen.

- Tauchen Sie das Gehäuse mit der Motoreinheit nicht in Wasser.

- Verwenden Sie keine spitzen Gegenstände und keine scheuernden Reini-
gungsmittel.

Gehäuse mit Motoreinheit

- Verwenden Sie ausschließlich ein feuchtes Tuch zum Reinigen des Gehäus-
ses.

Rührschüssel und Zubehör

ACHTUNG:

- Die Teile sind NICHT für die Spülmaschine geeignet. Wenn sie mit hohen Temperaturen oder ätzenden Reinigungsmitteln in Kontakt kommen, können sie sich verformen oder an Farbe verlieren.

- Die Teile, die mit Lebensmitteln in Berührung kommen, können mit sei gem Wasser gereinigt werden.

- Lassen Sie das Zubehör vollständig trocknen, bevor Sie es wieder am Gerät anbringen.

- Geben Sie ein klein wenig P anzenöl oder Ähnliches an die Filter, wenn sie

Fachgerechte entsorgung des geräts

Entsorgen Sie das Gerät nicht im Hausmüll.

Entsorgen Sie das Gerät über ein registriertes Abfallentsorgungsunternehmen oder über kommunale Abfallentsorgungseinrichtungen.

Lesen Sie die geltenden Bestimmungen. Wenden Sie sich im Zweifelsfall an die nächstgelegene Entsorgungseinrichtung.



Garantiepolitik

Für dieses Produkt gilt eine Garantie von 2 Jahren ab Kaufdatum. Wenn Sie ein Problem haben, das nicht gelöst werden kann, müssen Sie auf das Internet www.prixton.com zugreifen und auf die Kontaktoption klicken, um uns Ihr Unterstützungsformular zu senden.

Vereinfachte EU-einverständniserklärung

La Trastienda Digital SL als Inhaber der Handelsmarke Prixton, mit dem Standort Avenida Cervantes 49, módulo 25, Basauri 48970, Bizkaia, erklärt hiermit, dass das im Folgenden detaillierte radioelektrische Gerät:

MARKE	MODEL	BESCHREIBUNG	KATEGORIE
Prixton	KR200	Kneader	Home

der EU-Richtlinie 2014/53/UE des Europaparlaments und –rats vom 16. April 2014 entspricht.

Der komplette Text der EU-Einverständniserklärung kann unter dem folgenden Link abgerufen werden:

www.prixton.com

LA TRASTIENDA DIGITAL

Dados técnicos:

Modelo: KR200

Voltagem: 220-240V ~, 50 / 60Hz

Consumo: 1200W

Classe de proteção: II

Tempo de funcionamento curto: 6 min.

Este aparelho foi testado em conformidade com todas as diretivas CE atuais, como compatibilidade eletromagnética e diretivas de baixa tensão, e foi construído de acordo com os mais recentes padrões de segurança.

O aparelho está sujeito a alterações técnicas sem aviso prévio.

Instruções gerais de segurança:

Leia atentamente o manual de instruções antes de colocar o aparelho em funcionamento e guarde as instruções, a garantia, o recibo e, se possível, a caixa com a embalagem interna. Se você der este aparelho a outra pessoa, forneça também o manual de instruções.

- Este produto foi projetado exclusivamente para uso doméstico e para o fim a que se destina. Não é adequado para uso comercial. Não use ao ar livre (a menos que seja projetado para isso). Mantenha-o afastado de fontes de calor, luz solar direta, humidade (não o mergulhe em nenhum líquido) e de Pontas altas. Não use o aparelho com as mãos molhadas. Se o aparelho estiver húmido ou molhado, desconecte-o imediatamente.
- Para limpar ou guardar o aparelho, assim como quando não o estiver a utilizar, desligue-o, retire a ficha da tomada (puxando pela ficha e não pelo cabo) e retire os acessórios.
- Não deixe a batedeira a funcionar sem supervisão. Se tiver de deixar o local de trabalho, desligue o aparelho ou retire a ficha da tomada (puxando pela ficha, não pelo cabo).
- Verifique periodicamente se o aparelho e o cabo não estão danificados. Em caso de danos, não o use.
- Não tente consertar sozinho. Sempre entre em contato com um técnico autorizado. Para evitar a exposição a perigos, solicite a substituição dos cabos defeituosos exclusivamente ao fabricante, através de nosso serviço de atendimento ao cliente, ou peça a uma pessoa qualificada para substituí-los por um cabo do mesmo tipo.
- Use apenas peças sobressalentes originais.
- Leia atentamente e observe as seguintes "Instruções especiais de segurança".

Crianças e pessoas vulneráveis:

- Para garantir a segurança das crianças, mantenha todas as embalagens (sacos plásticos, caixas, poliestireno, etc.) fora do seu alcance.

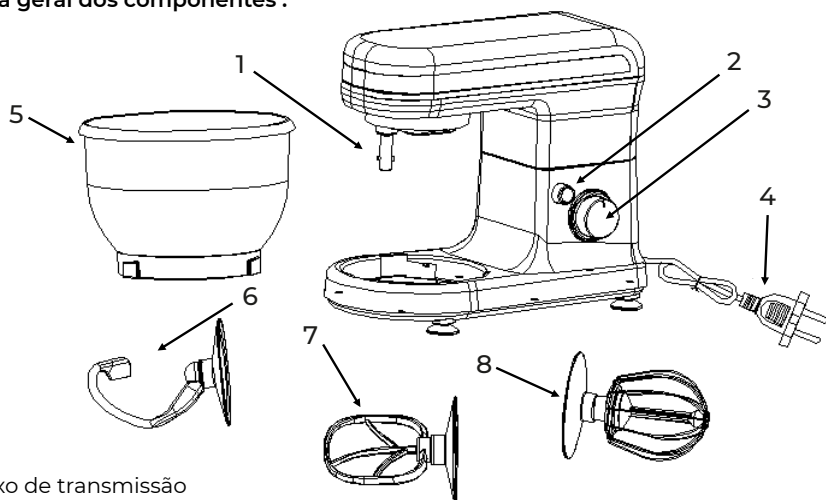
Cuidado: Não permita que crianças pequenas brinquem com o filme plástico, pois há risco de asfixia.

- Para proteger as crianças ou pessoas vulneráveis dos perigos do equipamento elétrico, certifique-se de que não usam este aparelho sem supervisão. Não é um brinquedo. Não permita que crianças brinquem com ele.

Instruções especiais de segurança para este produto:

- Use este aparelho apenas sob supervisão.
- Não obstrua nenhum interruptor de segurança.
- Não insira nenhum objeto nos acessórios enquanto o aparelho estiver em funcionamento.
- Coloque o aparelho sobre uma superfície de trabalho lisa, plana e estável.
- Coloque todos os acessórios necessários antes de ligar o aparelho.

Vista geral dos componentes :



1. Eixo de transmissão
2. Botão de elevação
3. Seletor de velocidade
4. Cabo de alimentação
5. Recipiente
6. Acessório para amassar
7. Lâmina batidora
8. Batedor de arame

Utilização do recipiente de mistura:

1. Coloque o recipiente dentro do seu dispositivo de fixação até encaixar.
2. Para levantar o braço do aparelho, pressione o botão de elevação (2). O braço irá mover-se para cima.
3. Coloque os utensílios necessários encaixando a parte superior no eixo de transmissão até encaixarem.
4. Coloque os ingredientes.
Não sobrecarregue o aparelho-o limite máximo é de 1,2 kg de ingredientes.
5. Baixe o braço pressionando o botão de elevação (2).
6. Ligue o aparelho a uma tomada de corrente estável de 230 V/50 Hz devidamente instalada.
7. Ajuste a velocidade do aparelho com o seletor de velocidade e selecione um nível de 1 a 6 (segundo a preparação).
8. Para utilizar a função Pulse (operação manual), coloque o interruptor na posição "PULSE". O interruptor deve manter-se nesta posição para que o aparelho funcione. Ao soltar o interruptor, este irá regressar automaticamente à posição "0".
9. Depois de amassar/bater e depois de se ter formado o bolo, volte a colocar o seletor de velocidade (3) na posição "0". De seguida, desligue a batidora.
10. Pressione o botão de elevação (2) e o braço do aparelho irá subir.
11. Poderá então descolar a preparação com a ajuda de uma espátula e retirá-la do recipiente.
12. De seguida, retire o recipiente e limpe as peças.

Ajuste dos níveis e utilização dos acessórios para amassar preparações até 1,2 kg

Níveis	Utilização	Tipo de preparação
1-4	Acessório para amassar	Preparações pesadas (por ex., pão ou massa de tarte)
3-4	Lâmina batedora	Preparações semipesadas (por ex., panquecas ou massas esponjosas)
5-6	Batedor de arame	Preparações leves (por ex., creme, claras de ovo, natas)
Pulse	Batedor de arame	Preparações por intervalos (por ex., para preparações esponjosas, claras de ovo)

Nota:

Tempo de operação rápido: Se a preparação for pesada não opere a batedora durante mais de seis minutos deixe-a arrefecer durante dez minutos.

Receitas sugeridas:

Pão de ló (receita básica), nível 1-4

Ingredientes:

200 g de creme ou manteiga margarina, 200 g de açúcar, 1 colher de sopa de essência de baunilha ou raspas de limão, 1 pitada de sal, 4 ovos, 400 g de farinha de trigo, 1 saqueta de fermento em pó, aprox. 125 ml de leite. preparação:

Coloque a farinha de trigo e outros ingredientes na tigela, misture com a lâmina da batadeira por 30 segundos no nível 1, depois por cerca de 3 minutos no nível 2. Unte uma assadeira com manteiga ou cubra com papel manteiga. Despeje o preparado e leve ao forno. Antes de tirar o bolo do forno, verifique se está cozido. Pique / fure o centro do bolo com um palito. Se a preparação não agarrar, o bolo está pronto. Coloque o bolo em uma grelha e deixe esfriar.

Forno tradicional

Altura de inserção: 2.

Cozimento: em forno elétrico, aquecimento superior e inferior de 175 a 200 ° C; no forno a gás: nível 2 ou 3.

Tempo de cozimento: 50 a 60 minutos.

É possível adaptar esta receita ao gosto de cada um; por exemplo, adicionar 100 g de passas, nozes ou gotas de chocolate. Na verdade, as possibilidades são infinitas.

Pães de linhaça, níveis 1-4

Ingredientes:

500 a 550 g de farinha de trigo, 50 g de linhaça, 375 ml de água, 1 tablete de fermento (40 g), 100 g de coalhada desnatada (bem escorrida) 1 colher de chá de sal. Para o revestimento: 2 colheres de sopa de água.

Preparação:

Mergulhe a linhaça em 125 ml de água morna. Deite o resto da água quente (250 ml) na taça, desfaça o fermento, junte a coalhada e misture com o batedor no nível 2. O fermento deve dissolver-se completamente.

Coloque a farinha com a linhaça embebida e o sal na tigela. Bata bem até o nível 1, depois vá para o nível 3 e continue amassando por 3 a 5 minutos. Cubra a mistura e deixe descansar em local aquecido por 45 a 60 minutos. Amasse bem de novo, retire do recipiente e faça 16 pães. Cubra o molde com papel manteiga húmido. Coloque os pãezinhos por cima e deixe descansar por 15 minutos. Molhe com água morna e leve ao forno.

Forno tradicional:

Altura de inserção: 2.

Cozimento: em forno elétrico: calor superior e inferior de 200 a 220 ° C (pré-aqueça por 5 minutos); no forno a gás, nível 2 ou 3.

Tempo de cozimento: 30 a 40 minutos.

Mousse de chocolate, níveis 5-6

Ingredientes:

200 ml de natas, 150 g de cobertura de chocolate meio amargo, 3 ovos, 50/60 g de açúcar, 1 pitada de sal, 1 colher de sopa de essência de baunilha, 1 colher de sopa de conhaque ou rum e flocos de chocolate.

preparação:

Coloque as natas na tigela e bata com o batedor de arame até ficar firme. Retire do recipiente e deixe esfriar. Derreta o chocolate conforme indicado na embalagem ou leve ao microondas a 600 W por 3 minutos. Enquanto isso, coloque os ovos, o açúcar, o extrato de baunilha, o conhaque ou o rum e o sal na tigela e bata com o batedor de arame no nível 2 até formar uma espuma. Adicione o chocolate derretido e misture uniformemente nos níveis 5 ou 6. Reserve um pouco de creme para a decoração. Adicione o resto do creme à preparação e misture rapidamente usando a função Pulse. Decore a mousse de chocolate e sirva bem frio.

Massa de pizza, níveis 1-4

Ingredientes

400 g de farinha de trigo, 250 ml de água morna, meia colher de chá de açúcar, 1 saqueta de fermento em pó (aprox. 2 colheres e meia de chá), 1 colher e meia de chá de azeite e 1 colher de chá de sal.

Preparação:

Coloque a farinha na tigela. Misture o resto dos ingredientes em outro recipiente ou em uma jarra. Inicie a batedeira no nível 1 ou 2 e vá adicionando o líquido aos poucos. À medida que os ingredientes são incorporados e o bolinho toma forma, aumente a velocidade para 3 ou 4. Amasse por alguns minutos neste nível até obter uma massa lisa do bolo. Retire do recipiente e divida em 2 a 4 pães. Sove as bases da pizza (circular ou retangular) sobre uma superfície enfarinhada e coloque em uma assadeira ou assadeira para pizza. Passe o molho de tomate nas bases da pizza e acrescente os recheios à sua escolha (cogumelos, fiambre, azeitonas, tomates secos, espinafres, alcachofras, etc.). Cubra com ervas secas, pedaços de mozzarella e um fiozinho de azeite. Asse em forno a gás pré-aquecido a 200 ° C (400 ° F), no nível 6, por 15 a 20 minutos, até que as coberturas dourem.

Pão branco básico, níveis 3-6

Ingredientes:

600 g de farinha de trigo com alto teor de glúten, 1 saqueta de fermento em pó (aprox. 2 colheres de chá e meia), 345 ml de água morna, 1 colher de chá de óleo de girassol ou manteiga, 1 colher de chá de açúcar, 2 colheres de chá de sal. Preparação:

Siga as instruções de mistura para a massa de pizza, coloque a massa em uma tigela, tape e deixe em local aquecido até dobrar de tamanho (30-40 minutos). Remova a massa e bata para liberar o ar. Sove delicadamente sobre uma superfície enfarinhada, forme um pão ou coloque a massa em uma forma, cubra e deixe levedar em local aquecido por mais 30 minutos.

Asse em forno a gás pré-aquecido a 200 ° C (400 ° F), no nível 6, por 25 a 30 minutos, até dourar e o fundo fazer um barulho oco.

Pães de semente de papoula fofos, níveis 1-3

Ingredientes:

570 g de farinha de trigo com alto teor de glúten, 1 saqueta de fermento em pó (aprox. 2 colheres de chá e meia), 300 ml de leite (ligeiramente morno), 2 ovos (à temperatura ambiente), 1 colher de sopa de óleo de girassol, 1 colher de chá e meia de açúcar, 2 colheres de chá de sal e 75 g de sementes de papoula.

Preparação:

Misture o leite, os ovos, o óleo, o açúcar, o sal e o fermento em uma jarra ou tigela e deixe a mistura descansar por 5 minutos. Coloque a farinha e as sementes de papoula na tigela e misture no nível 1, adicionando o líquido aos poucos. Em seguida, aumente a velocidade para o nível 2 e misture por 5 minutos. Retire a massa e coloque sobre uma superfície enfarinhada, divida em 8 a 10 pãezinhos, molde em pães e coloque sobre uma assadeira antiaderente. Deixe-os em um local aquecido até que dobrem de tamanho. Pincele-os com um pouco de ovo ou leite e leve ao forno a gás pré-aquecido a 220 ° C (425 ° F), no nível 7, por 20 a 25 minutos, até dourar e o fundo emitir um ruído oco.

Pão de Ervas Italiano

Ingredientes:

575 g de farinha de trigo com alto teor de glúten, 1 saqueta de fermento em pó (aprox. 2 colheres de chá e meia), 290 ml de água, 2 colheres de sopa de azeite, 2 colheres de chá de açúcar, 2 colheres de chá de sal e 4 colheres de sopa de mistura de ervas secas.

Preparação:

Misture a água, o óleo, o açúcar, o sal e o fermento em uma jarra ou recipiente e deixe a mistura descansar por 5 minutos. Coloque a farinha e as ervas secas na tigela e misture no nível 1, adicionando o líquido aos poucos. Em seguida, aumente a velocidade para o nível 2 e misture por 5 minutos. Coloque a massa em uma tigela, tape e deixe em local aquecido até dobrar de tamanho (20 a 30 minutos). Coloque sobre uma superfície enfarinhada, sove delicadamente para tirar o ar, dê a forma desejada, coloque em uma assadeira até dobrar de tamanho. Asse em forno a gás pré-aquecido a 200 ° C (400 ° F), no nível 6, por 25 minutos ou até que fique castanho dourado e o fundo façam um barulho oco.

Sorvete de café e conhaque, níveis 5-6

Ingredientes:

3 ovos, 75 g de açúcar de confeiteiro, 300 ml de creme de cozinha, 2 colheres de sopa de café solúvel em pó, 300 ml de natas, 2 colheres e meia de chá de conhaque.

Preparação:

Coloque o açúcar e os ovos na tigela e bata no nível 6 até ficar homogêneo. Em uma panela, aqueça o creme de cozinha e o café até ferver e acrescente a mistura de ovo e açúcar. Coloque em um recipiente resistente ao calor, em banho-maria e cozinhe lentamente, mexendo bem, até que a mistura fique espessa o suficiente para cobrir as costas de uma colher. Coloque a preparação em um recipiente e deixe esfriar. Bata as natas no nível 6 até formar picos moles e, em seguida, adicione à mistura de ovo frio / açúcar com o conhaque. Despeje em um recipiente, cubra a mistura e leve ao congelador por 2 1/2 a 3 horas, até congelar parcialmente. Retire, misture bem e volte a congelar na textura desejada.

Merengues caseiros, nível 5-6

Ingredientes:

4 claras de ovo, 100 g de açúcar refinado, 100 g de açúcar de em pó.

Preparação:

Coloque as claras na tigela e processe no nível 6 até ficar bem firme. Adicione metade do açúcar e mexa novamente até obter uma mistura lisa e formar picos firmes. Retire a tigela e incorpore lentamente o açúcar restante com uma colher de metal. Forre a assadeira e faça ovais com o preparo do merengue com a ajuda de uma colher ou saquinho de pasteleiro. Polvilhe com o açúcar restante e coloque a bandeja na prateleira de baixo de um forno a gás em temperatura baixa (120 ° C / 250 ° F) por uma hora e meia. Deixe esfriar sobre uma grelha. Decore com frutas vermelhas, chocolate e chantilly.

Limpeza:

- Antes de limpar o aparelho, retire-o da tomada.
- Nunca submerja a carcaça com o motor em água.
- Não utilize objetos ados nem detergentes abrasivos.

Carcaça do motor

- Apenas se deve utilizar um pano húmido para limpar o exterior da carcaça.

Recipiente e acessórios

Precaução:

- Os componentes NÃO podem ser colocados na máquina de lavar louça. Se os expuser ao calor ou a produtos de limpeza cáusticos, os mesmos podem deformar-se ou perder a cor.
- Os componentes que estiverem em contato com os alimentos podem ser limpos com água com sabão.
- Deixar secar bem os acessórios antes de os voltar a colocar no aparelho.
- Aplique uma pequena quantidade de óleo vegetal ou semelhante nos ltros quando estes estiverem secos.

Eliminação correta do produto: Não elimine o aparelho junto com o lixo doméstico.

Elimine o aparelho através de uma empresa de eliminação de resíduos registada ou através das instalações de eliminação de resíduos municipais. Leia os regulamentos atuais. Em caso de dúvida, consulte o centro de eliminação de resíduos mais próximo.



Política de garantia

Este produto é garantido por 2 anos a partir da data da compra. Quando você tem um problema que não pode ser resolvido, você deve acessar o site www.prixton.com e clicar na opção de contato para nos enviar seu formulário de assistência.

Declaração de conformidade simplificada

Pela presente, a La Trastienda Digital SL, na qualidade de proprietária da marca comercial Prixton, com sede no Avenida Cervantes 49, módulo 25, Basauri 48970, Bizkaia, declara que o tipo de equipamento radioelétrico que de seguida se expõe:

MARCA	MODELO	DESCRIÇÃO	CATEGORIA
Prixton	KR200	Kneader	Home

Está em conformidade com a Diretiva 2014/53/UE do Parlamento Europeu e do Conselho de 16 de abril de 2014.

O texto completo da declaração UE de conformidade pode ser consultado no seguinte endereço Web:

www.prixton.com

LA TRASTIENDA DIGITAL

Technische gegevens:

Model: KR200

Spanning: 220-240 V~, 50/60 Hz

Verbruik: 1200 W

Beschermingsklasse: II

Korte werkingsduur: 6 min

Dit huishoudapparaat is getest in overeenstemming met alle huidige EG-richtlijnen, waaronder die inzake elektromagnetische compatibiliteit en laagspanning, en is gebouwd volgens de nieuwste veiligheidsnormen.

Het apparaat is onderhevig aan technische veranderingen zonder voorafgaande mededeling.

Algemene veiligheidsinstructies:

Lees de gebruikershandleiding aandachtig voordat u het apparaat in werking stelt, en bewaar de instructies, de garantie, het aankoopbewijs en, indien mogelijk, de doos met de binnenverpakking zorgvuldig. Als u dit apparaat aan iemand anders geeft, moet u ook de gebruikershandleiding doorgeven.

- Dit product is uitsluitend ontworpen voor huishoudelijk gebruik en voor de voorziene doeleinden. Het is niet geschikt voor commercieel gebruik. Gebruik het niet in de openlucht (tenzij het speciaal daarvoor is ontworpen). Houd het uit de buurt van warmtebronnen, direct zonlicht en vochtigheid (dampel het nooit in vloeistof). Gebruik het apparaat nooit met vochtige handen. Als het apparaat vochtig of nat is, moet u de stekker onmiddellijk uit het stopcontact trekken.

- Om het huishoudapparaat schoon te maken of op te bergen, of wanneer u het niet gebruikt, moet u het uitzetten, de stekker uit het stopcontact trekken (trek aan de stekker, nooit aan de kabel) en de accessoires verwijderen.

- Laat de draaiende mixer nooit onbeheerd achter. Als u de werkruimte moet verlaten, zet u het apparaat uit of trekt u de stekker uit het stopcontact (trek aan de stekker, nooit aan de kabel).

- Controleer het apparaat en de kabel regelmatig op beschadiging. Staak het gebruik als u schade opmerkt.

- Probeer het apparaat niet zelf te repareren. Neem altijd contact op met een erkende technicus. Om de blootstelling aan gevaar te vermijden, moet u defecte kabels altijd door de fabrikant, onze klantenservice of een bevoegd persoon laten vervangen door kabels van hetzelfde type.

- Gebruik alleen originele reserve-onderdelen.

- Lees de volgende "Speciale veiligheidsinstructies" aandachtig en volg ze strikt op.

Kinderen en kwetsbare personen:

- Bewaar al het verpakkingsmateriaal (plastic zakken, dozen, polystyreen enz.) buiten het bereik van kinderen om hun veiligheid te garanderen.

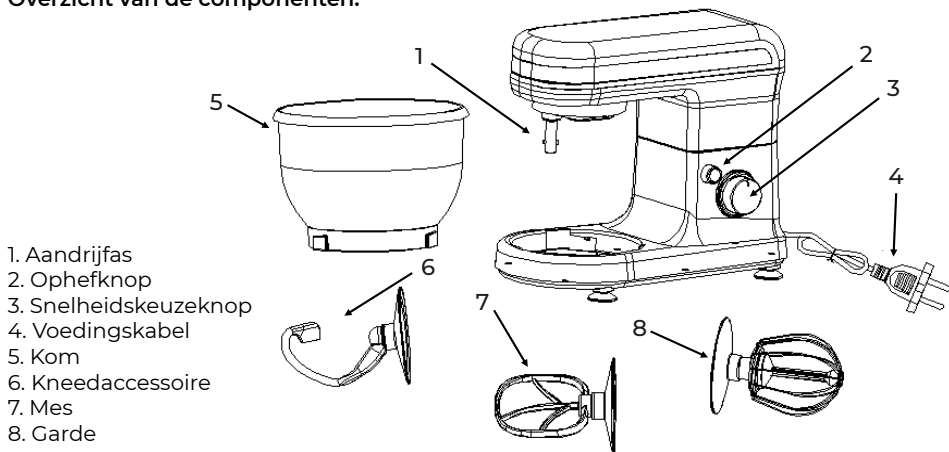
Waarschuwing: Laat kleine kinderen niet met de plastic verpakking spelen. Er bestaat gevaar voor verstikking.

- Bescherm kinderen en kwetsbare personen tegen de gevaren van elektrische apparatuur, en zorg ervoor dat ze het apparaat nooit zonder toezicht gebruiken. Het is geen speelgoed. Kinderen mogen er niet mee spelen.

Speciale veiligheidsinstructies voor dit product:

Gebruik dit apparaat alleen onder toezicht.- Manipuleer de veiligheidsschakelaars niet. Duw geen voorwerpen in de accessoires wanneer het apparaat aan het werk is. Plaats het apparaat op een glad, vlak en stabiel werkoppervlak. Plaats alle nodige accessoires voordat u de stekker van het apparaat in het stopcontact steekt.

Overzicht van de componenten:



Met behulp van de mengkom :

1. Plaats de kom op het bevestigingspunt en draai de kom vast.
2. Druk op de ophefknop (2) om de arm van het apparaat op te tillen. De arm zal omhooggaan.
3. Monteer het gewenste accessoire door de bovenkant in de aandrijfas vast te klikken.
4. Doe de ingrediënten in de kom.
Overbelast het apparaat niet – Doe nooit meer dan 1,2 kg in de kom.
5. Druk op de ophefknop (2) om de arm van het apparaat te laten zakken.
6. Sluit het apparaat aan op een veilig en correct geïnstalleerd stopcontact van 230 V/50 Hz.
7. Pas de snelheid van het apparaat aan met de snelheidskeuzeknop. Er zijn 6 niveaus (voor verschillende bereidingen).
8. Om de Pulse-functie te activeren (manuele bediening) moet u de "PULSE"-schakelaar ingedrukt houden. Het apparaat werkt enkel als u de schakelaar in deze stand ingedrukt houdt. Als u de schakelaar loslaat, keert deze automatisch terug naar stand "0".
9. Na het kneden/kloppen moet u de snelheidskeuzeknop (3) opnieuw op stand "0" zetten. Vervolgens moet u de stekker van de mixer uit het stopcontact trekken.
10. Druk op de ophefknop (2) om de arm van het apparaat op te tillen. 11. Met behulp van een spatel kunt u de bereiding uit de kom scheppen. 12. Verwijder de kom en maak de onderdelen schoon.

Aanpassing van de niveaus en gebruik van de accessoires om bereidingen tot 1,2 kg te kneden

Niveaus	Gebruik	Soort bereiding
1-4	Kneedaccessoire	Zware bereidingen (vb.: brood of korstdeeg)
3-4	Mes	Halfzware bereidingen (vb.: flensjes of luchtig deeg)
5-6	Garde	Lichte bereidingen (vb.: room of eiwit)
Pulse	Garde	Intervalbereidingen (vb.: luchtige bereidingen, eiwit)

Opmerking:

Korte werkingstijd: In geval van zware bereidingen mag u de mixer niet langer dan zes minuten gebruiken. Na gebruik moet u de mixer tien minuten laten afkoelen.

Receptideeën:

Cake (basisrecept), stand 1-4

Ingrediënten:

200 g zachte boter of margarine, 200 g suiker, 1 eetlepel vanille-extract of citroenschil, 1 snufje zout, 4 eieren, 400 g tarwebloem, 1 zakje bakpoeder, ongeveer 125 ml melk.

Bereiding:

Doe de tarwebloem en de rest van de ingrediënten in de kom, en meng. Zet het blendermes eerst 30 seconden op stand 1 en vervolgens 3 minuten op stand 2. Beboter een vorm of bekleed de vorm met bakpapier. Giet het mengsel in de vorm en zet in de oven.

Controleer of de cake goed gebakken is voordat u hem uit de oven haalt. Prik met een spies in het midden van de cake. Als het mengsel niet aan de spies blijft kleven, is de cake gaar. Plaats de cake op een rooster en laat afkoelen.

Traditionele oven

Plaatsingshoogte: 2.

Bakken: elektrische oven, boven- en onderwarmte op 175 tot 200°C; gasoven: niveau 2 of 3.

Baktijd: 50 tot 60 minuten.

U kunt het recept aanpassen door, bijvoorbeeld, 100 g rozijnen, noten of stukjes chocolade toe te voegen. De mogelijkheden zijn eindeloos.

Lijnzaadbroodjes, standen 1-4

Ingrediënten:

500 tot 550 g tarwebloem, 50 g lijnzaad, 375 ml water, 1 blokje gist (40 g), 100 g vetarme wrongel (goed uitgewrongen) 1 theelepel zout. Voor de buitenlaag: 2 eetlepels water.

Bereiding:

Week het lijnzaad in 125 ml lauw water. Giet de rest van het lauwe water (250 ml) in de kom, verkruimel de gist, voeg de wrongel toe, en meng met het kneedaccessoire op stand 2. De gist moet volledig oplossen. Doe de bloem, het geweekte lijnzaad en het zout in de kom. Kneed goed.

Zet de blender eerst op stand 1, en vervolgens 3 tot 5 minuten op stand 3. Dek de bereiding af en laat 45 tot 60 minuten rusten op een warme plek. Kneed het deeg opnieuw, haal het uit de kom en vorm 16 broodjes. Bekleed de vorm met vochtig bakpapier. Leg de broodjes op het papier en laat ze 15 minuten rusten. Bevochtig ze met lauw water en zet ze in de oven.

Traditionele oven

Plaatsingshoogte: 2.

Bakken: elektrische oven: boven- en onderwarmte op 200 tot 220°C (5 minuten voorverwarmen); gasoven: niveau 2 of 3.

Baktijd: 30 tot 40 minuten.

Chocolademousse, standen 5-6

Ingrediënten:

200 ml zoete room, 150 g halfbittere couverturechocolade, 3 eieren, 50/60 g suiker, 1 snufje zout, 1 eetlepel vanille-extract, 1 eetlepel cognac of rum, en chocoladevlokken.

Bereiding: Doe de room in de kom en klop met de garde stijf. Haal de room uit de kom en laat afkoelen. Smelt de chocolade volgens de aanwijzingen op de verpakking, of zet de chocolade 3 minuten in de magnetron op 600 W. Doe ondertussen de eieren, de suiker, het vanille-extract, de cognac of rum en het zout in de kom, en klop het mengsel tot schuim met de garde op stand 2. Voeg de gesmolten chocolade toe en meng tot een homogene massa op stand 5 of 6. Zet een beetje room opzij voor de versiering. Voeg de rest van de room bij de bereiding, en meng kort met de functie Pulse. Versier de chocolademousse en serveer koud.

Pizzadeeg, standen 1-4

Ingrediënten

400 g gewone bloem, 250 ml lauw water, een halve theelepel suiker, 1 zakje bakpoeder (ongeveer 2,5 theelepels), 1,5 theelepel olijfolie en 1 theelepel zout.

Bereiding:

Doe de bloem in de kom. Meng de rest van de ingrediënten in een andere kom of een schaal. Zet de mixer op stand 1 of 2, en voeg voorzichtig de vloeistof toe. Naarmate u de ingrediënten toevoegt en het deeg steviger wordt, verhoogt u de snelheid naar 3 of 4. Laat een paar minuten kneden tot u een zachte deegbal verkrijgt. Haal het deeg uit de kom en vorm 2 tot 4 bollen. Rol de pizzabodems uit (rond of rechthoekig) op een met bloem bestrooid oppervlak, en leg ze op een bakplaat of in een pizzaschaal. Besmeer de pizzabodems met tomatensaus, en voeg de gewenste ingrediënten toe (champignons, ham, olijven, gedroogde tomaten, spinazie, artisjokken enz.). Werk af met gedroogde kruiden, stukjes mozzarella en een scheutje olijfolie. Bak 15 tot 20 minuten in een voorverwarmde gasoven op 200°C (400°F) op niveau 6 tot de pizza goudbruin kleurt.

Wit brood, standen 3-6

Ingrediënten:

600 g tarwebloem met een hoog glutengehalte, 1 zakje bakpoeder (ongeveer 2,5 theelepels), 345 ml lauw water, 1 theelepel zonnebloemolie of boter, 1 theelepel suiker, 2 theelepels zout.

Bereiding:

Volg de menginstructies voor het pizzadeeg, doe het deeg in een kom, dek af, en laat rijzen op een warme plek tot het volume is verdubbeld (30 tot 40 minuten). Haal het deeg uit de kom en klop de lucht uit het deeg. Kneed zachtjes op een met bloem bestrooid oppervlak, geef het deeg de vorm van een brood of doe het in een vorm, dek af en laat 30 minuten rijzen op een warme plek. Bak 25 tot 30 minuten in een voorverwarmde gasoven op 200°C (400°F) op niveau 6 tot het deeg goudbruin kleurt en de onderkant hol klinkt.

Sponzige maanzaadbroodjes, standen 1-3

Ingrediënten:

570 g tarwebloem met een hoog glutengehalte, 1 zakje bakpoeder (ongeveer 2,5 theelepels), 300 ml melk (lauw), 2 eieren (op kamertemperatuur), 1 eetlepel zonnebloemolie, 1,5 theelepel suiker, 2 theelepels zout en 75 g maanzaad.

Bereiding:

Meng de melk, de eieren, de suiker, het zout en de gist in een schaal of een kom, en laat 5 minuten rusten. Doe de bloem en het maanzaad in de kom, en meng op stand 1 terwijl u voorzichtig de vloeistof toevoegt. Zet de snelheid een stand hoger (stand 2) en meng 5 minuten. Haal het deeg uit de kom, leg het op een met bloem bestrooid oppervlak, verdeel het in 8 tot 10 bolletjes, kneed ze in de vorm van een brood, en leg ze op een bakplaat met antiaanbaklaag. Laat ze rusten op een warme plek tot hun volume is verdubbeld.

Besmeer ze met een beetje ei of melk, en bak ze 20 tot 25 minuten in een voorverwarmde gasoven op 220°C (425°F) op niveau 7 tot het deeg goudbruin kleurt en de onderkant hol klinkt.

Italiaans kruidenbrood

Ingrediënten:

575 g tarwebloem met een hoog glutengehalte, 1 zakje bakpoeder (ongeveer 2,5 theelepels), 290 ml water, 2 eetlepels olijfolie, 2 theelepels suiker, 2 theelepels zout en 4 eetlepels gedroogde kruiden.

Bereiding:

Meng het water, de olie, de suiker, het zout en de gist in een schaal of een kom, en laat 5 minuten rusten. Doe de bloem en de gedroogde kruiden in de kom, en meng op stand 1 terwijl u voorzichtig de vloeistof toevoegt. Zet de snelheid een stand hoger (stand 2) en meng 5 minuten. Doe het deeg in een kom, dek af, en laat rijzen op een warme plek tot het volume is verdubbeld (20 tot 30 minuten). Leg het deeg op een met bloem bestrooid oppervlak, kneed het voorzichtig om de lucht te verwijderen, geef het de gewenste vorm, en leg het op een bakplaat tot het volume is verdubbeld. Bak 25 minuten in een voorverwarmde gasoven op 200°C (400°F) op niveau 6 tot het deeg goudbruin kleurt en de onderkant hol klinkt.

Koffie-cognacijs, standen 5-6

Ingrediënten:

3 eieren, 75 g poedersuiker, 300 ml room (om mee te koken), 2 eetlepels oploskoffiepoeder, 300 ml room (om op te kloppen), 2,5 theelepels cognac.

Bereiding:

Doe de suiker en de eieren in de kom en meng op stand 6 tot een zachte massa. Verwarm de room (om mee te koken) en de koffie, en voeg het ei-suikermengsel toe. Doe in een hittebestendige kom, en breng aan de kook au bain-marie. Roer goed tot het mengsel stijf genoeg is om de achterkant van een lepel te bedekken. Doe het mengsel in een kom en laat afkoelen. Klop de room (om op te kloppen) op stand 6 tot er zachte punten worden gevormd, en voeg samen met de cognac bij het koude ei-suikermengsel. Giet het mengsel in een kom, dek af, en zet 2,5 tot 3 uur in de vriezer tot het gedeeltelijk is bevroren. Haal het uit de vriezer, meng het goed en zet het opnieuw in de vriezer tot de gewenste textuur wordt bereikt.

Huisgemaakte meringues, stand 5-6

Ingrediënten:

4 eiwitten, 100 g poedersuiker. Bereiding:

Doe de eiwitten in de kom en klop ze op stand 6 tot een stevige massa. Voeg de helft van de suiker toe en meng opnieuw tot een zachte massa met stevige punten. Verwijder de kom en voeg voorzichtig de rest van de suiker toe met een metalen lepel. Bekleed de bakplaat en vorm ovaaltjes met het meringuemengsel met behulp van een lepel of spuitzak. Bestrooi met de resterende suiker, plaats de plaat op het laagste niveau in een gasoven, en bak anderhalf uur op een lage temperatuur (120°C/250°F). Laat afkoelen op een rooster. Versier met rode vruchten, chocolade en slagroom.

Schoonmaaken:

- Trek de stekker uit het stopcontact alvorens het apparaat schoon te maken.

- Dompel de motorbehuizing nooit onder in water.

- Gebruik geen scherpe voorwerpen of agressieve schoonmaakmiddelen.

Motorbehuizing

- U mag enkel een vochtige doek gebruiken om de binnenkant van de behuizing schoon te maken.

Kom en accessoires

OPGELET:

- De onderdelen zijn NIET geschikt voor de vaatwasser. Als ze worden blootgesteld aan hitte of bijtende middelen, kunnen ze vervormen of verkleuren.
- De onderdelen die met de ingrediënten in contact komen, mogen worden schoongemaakt met zeepwater.
- Laat de accessoires goed drogen alvorens ze opnieuw in het apparaat te plaatsen.
- Breng een beetje plantaardige of soortgelijke olie aan op de droge lters.

Correcte verwijdering van het apparaat:

Gooi het apparaat niet bij het huisvuil.

Breng het huishoudapparaat naar een erkend afvalverwerkingsbedrijf of naar de gemeentelijke afvalverwijderingsinstallaties. Lees de geldende bepalingen. Neem, in geval van twijfel, contact op met het dichtstbijzijnde afvalverwijderingscentrum.



Garantie beleid

Dit product heeft een garantie van 2 jaar vanaf de datum van aankoop. Als u een probleem hebt dat u niet kunt oplossen, moet u naar www.prixton.com gaan en op de contactoptie klikken om ons uw assistentieformulier toe te sturen.

Vereenvoudigde EU-conformiteitsverklaring

La Trastienda Digital SL als Inhaber der Handelsmarke Prixton, mit dem Standort Avenida Cervantes 49, módulo 25, Basauri 48970, Bizkaia, erklärt hiermit, dass das im Folgenden detaillierte radioelektrische Gerät:

MERK	MODEL	BESCHRIJVING	CATEGORIE
Prixton	KR200	Kneader	Home

Strookt met Richtlijn 2014/53/EU van het Europees Parlement en de Raad van 16 april 2014.

De volledige tekst van de EU-conformiteitsverklaring is te vinden op de volgende internet-site:

www.prixton.com

LA TRASTIENDA DIGITAL

PRIXTON

