

PRIXTON

BARI



CAFETERA

COFFEE MACHINE

Especificaciones

Función: cafetera espresso 3-en-1: Espresso, Americano y cappuccino

Bomba de presión electromagnética de 15 bares

Potencia 230 V, 1850 W

Placa decorativa negra, de acero inoxidable, y tanque de agua de plástico

Filtro de nailon reutilizable para café americano y jarra de vidrio resistente a altas temperaturas

Embudo de alta presión y filtro de metal para dos tazas

Termostato independiente para la temperatura del agua y del vapor

Con dispositivo de protección contra el sobrecalentamiento

Capacidad: 1,25 L

Indicaciones de seguridad importantes

Antes de usar el producto, siga siempre las precauciones básicas que se exponen a continuación:

Lea todas las instrucciones antes de utilizar la cafetera.

Antes de usarla, compruebe que el voltaje de la toma de corriente corresponde al voltaje nominal marcado en la placa de características. No deje que la cafetera funcione sin agua.

Para evitar incendios, descargas eléctricas o daños en las personas, no sumerja el cable o el enchufe en agua u otro líquido.

Es necesario supervisar el electrodoméstico cuando está en funcionamiento. No deje el electrodoméstico en modo de espera o suspensión durante un período prolongado.

Desenchufe de la toma de corriente cuando no esté usando la cafetera y antes de limpiarla. Permita que se enfríe antes de colocar o extraer partes internas, y antes de limpiarla.

Primero, debe conectar siempre el cable al electrodoméstico y, a continuación, el cable a la toma de corriente. Para desconectarlo, apague el interruptor de corriente y extraiga el enchufe de la toma de corriente. Sujete siempre el enchufe. Nunca tire de él.

No utilice ningún electrodoméstico con un cable o un enchufe dañado, o después de haberse producido un mal funcionamiento o algún daño en el electrodoméstico.

Devuélvalo a un servicio autorizado para su examen, reparación o ajuste.

El uso de elementos accesorios no recomendados por el fabricante del electrodoméstico puede causar incendios, descargas eléctricas o daños en las personas.

Coloque la cafetera en una superficie plana o una mesa, no deje que el cable cuelgue por el borde de la mesa o de la encimera, o toque una superficie caliente.

No utilice la cafetera en el exterior.

No coloque la cafetera sobre o cerca de un gas caliente, un quemador eléctrico o un horno caliente.

No utilice la cafetera para otro uso diferente al indicado y colóquela en un entorno seco.

Nunca use la cafetera en un entorno a altas temperaturas, con un campo magnético alto y humedad. No la coloque sobre una superficie caliente, cerca del fuego o de otro aparato eléctrico, como la parte superior del frigorífico, para evitar que se dañe. Asimismo, no coloque nunca ningún objeto sobre la cafetera.

Coloque la cafetera a una distancia de 5 cm con respecto a la pared u otros objetos.

La temperatura ambiental de funcionamiento o almacenaje debe ser superior a 0°C e inferior a 45°C. El ambiente de funcionamiento o almacenaje debe ser seco y estar ventilado.

Cuando la cafetera esté calentando agua o produciendo vapor, o durante los 5 minutos posteriores a finalizar dichos procesos, no toque la parte metálica del tubo de vapor directamente con la mano, a fin de prevenir quemaduras por altas temperaturas. Toque solo el asa del conducto de vapor que está a una temperatura más baja.

Limpie y haga un buen mantenimiento de la cafetera con regularidad, de acuerdo con la sección de «Limpieza y mantenimiento» para garantizar la calidad del café y la vida útil del aparato.

Añada aceite lubricante en las partes móviles de forma periódica.

Si no desea usar la cafetera durante un período prolongado de tiempo, limpie todos los componentes desmontables y séquelos para su almacenamiento.

Cuando la máquina esté preparando café, calentando agua o produciendo vapor, no abra nunca la compuerta de destilación para retirar el componente o desconectar la alimentación. Para obtener información de funcionamiento detallada, consulte el manual de funcionamiento.

Cuando el dispositivo indique un fallo de funcionamiento, no lo utilice y no ponga objetos extraños en la cafetera.

No utilice detergente o agua caliente para limpiar los componentes, a fin de evitar la falta de lubricante en las piezas en funcionamiento, lo que provocaría que estas se deformaran debido a la alta temperatura.

Podría producirse un incendio si la cafetera se cubre o toca un material inflamable.

Retire el depósito de café para comprobar la presencia de objetos extraños antes de usarlo.

Nunca toque los pines del enchufe al conectarlo o desconectarlo a la toma de corriente.

Es conveniente supervisar a los niños para cerciorarse de que no juegan con el electrodoméstico.

El aparato puede ser manipulado por niños a partir de 8 años y personas con capacidad física, sensorial o mental reducida, o con falta de experiencia y conocimientos si cuentan con la supervisión de otro adulto responsable o se les instruye en el uso del aparato de forma segura y comprenden los riesgos asociados. Los niños no deben jugar con la cafetera, y no deben realizar la limpieza y el mantenimiento de esta a menos que sean mayores de 8 años y se les supervise. Mantenga la cafetera y su cable fuera del alcance de niños menores de 8 años.

Este electrodoméstico tiene incorporado un enchufe con conexión a tierra. Asegúrese de que la toma de corriente de su hogar está correctamente conectada a tierra.

Guarde estas instrucciones.

El electrodoméstico no debe sumergirse en ningún líquido.

El aparato ha sido diseñado para usarse en hogares y en lugares similares tales como:

- zonas de cocina de personal en tiendas, oficinas y otros entornos de trabajo;
- granjas;
- hoteles, moteles y otros entornos de tipo residencial;
- ambientes tipo bed and breakfast.

Solo para uso doméstico

Guarde estas instrucciones

Notas sobre el enchufe del cable:

Este aparato tiene un enchufe polarizado. Para reducir el riesgo de descargas eléctricas, este enchufe está diseñado para encajar de una única manera en una toma de corriente polarizada. Si el enchufe no encaja completamente en la toma de corriente, dele la vuelta. Si aun así no se acopla correctamente, póngase en contacto con un electricista cualificado, no intente modificar el enchufe de ninguna manera.

Notas sobre el cable:

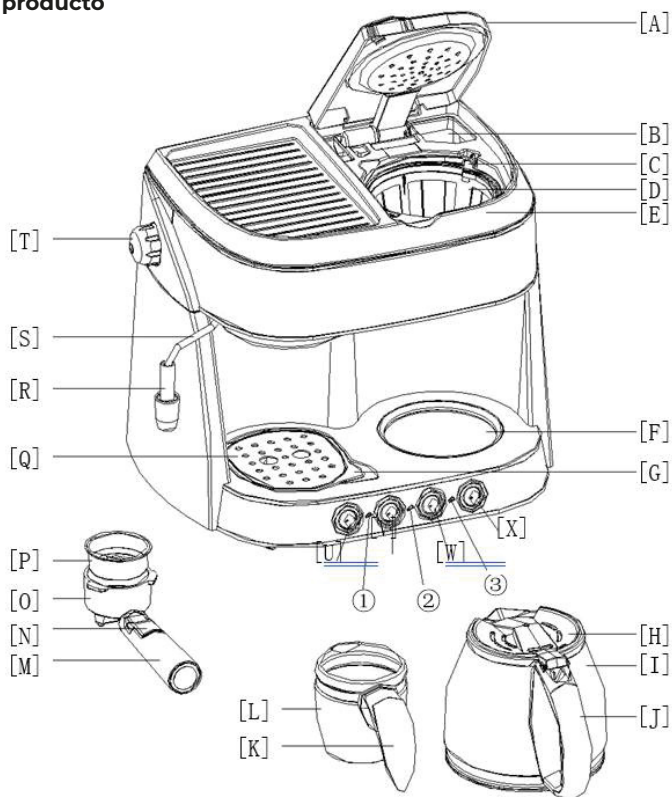
Si el electrodoméstico se vende con un cable de alimentación con una medida inferior a 1,4 m, por favor, tenga en cuenta las siguientes consideraciones:

Se proporciona un cable de alimentación corto para reducir riesgos, como los enredos o los posibles tropiezos causados por un cable largo.

Hay alargadores eléctricos disponibles que pueden usarse si se emplean con cuidado. Si utiliza un alargador eléctrico, su clasificación eléctrica debe ser al menos igual a la del electrodoméstico.

Si el electrodoméstico se vende con un cable de alimentación con una medida superior a 1,4 m, para reducir el riesgo de lesiones, no coloque el cable sobre una encimera o una mesa donde los niños puedan tirar de él o tropezar con él por accidente.

Conozca su producto



- | | |
|--|---|
| [A] Cubierta superior | [O] Embudo de metal (para espresso) |
| [B] Tanque de agua | [P] Filtro de acero |
| [C] Embudo (para café de goteo) | [Q] Repisa desmontable |
| [D] Filtro de nylon (para café de goteo) | [R] Dispositivo para espumar |
| [E] Soporte del embudo | [S] Tubo de vapor |
| [F] Placa para mantener el calor | [T] Controlador de vapor |
| [G] Bandeja colectora | [U] Interruptor I on/off (espresso) |
| [H] Tapa de la jarra | [V] Interruptor de vapor |
| [I] Jarra | [W] Interruptor de bombeo |
| [J] Asa de la jarra | [X] Interruptor II on/off (café de goteo) |
| [K] Asa de la jarra pequeña | 1) Indicador 1 |
| [L] Jarra pequeña | 2) Indicador 2 |
| [M] Asa del embudo de metal | 3) Indicador 3 |
| [N] Varilla de presión (sujeta el filtro de acero para evitar que se salga al verter los posos del café) | |

Uso del panel (de izquierda a derecha)

Espresso (interruptor I, on/off)

Pulse el botón para la preparación del espresso.

Se encenderá el indicador 1

Cuando se encienda el indicador 2, pulse el botón de bombeo para preparar el café espresso.

Interruptor de vapor

Pulse el interruptor para espumar la leche.

Pulse el interruptor on/off y el interruptor de vapor.

Se encenderá el indicador 1.

Cuando se encienda el indicador 2, utilice el regulador de vapor para liberar el vapor en la taza. Cuando obtenga el resultado deseado, apague el regulador de vapor.

Coloque interruptor de vapor en la posición «O» para detener la emisión de vapor.

Interruptor de bombeo

Pulse el interruptor para preparar su espresso cuando el indicador 2 se encienda.

Cuando obtenga el café deseado o cuando el color del café se aclare considerablemente, ponga el interruptor en la posición «O» para detener la preparación de café.

Café (interruptor II, on/off)

Se utiliza solo para preparar café de goteo.

Después de seleccionar esta opción, comenzará el proceso de preparación del café. El indicador 3 se encenderá. Se supone que el usuario ha llenado el depósito del agua y ha introducido el café. Al terminar, el indicador 3 continuará encendido, para señalar que la placa se está calentando. Cuando no se requiera dicho calentamiento, el usuario puede apagar manualmente el interruptor. El indicador 3 se apagará.

Manual de funcionamiento

Antes del primer uso

Para asegurarse de que la primera taza de café tiene un sabor excelente, debe enjuagar la cafetera con agua templada como se indica: Abra la tapa superior y vierta 1250 ml de agua en el depósito de agua.

Coloque el embudo de nailon en el soporte del filtro (no añada café molido). Coloque un papel de filtro en el embudo y cierre la tapa superior.

Coloque el filtro de acero en el embudo de metal (sin café en el filtro).

Coloque la jarra en la placa que mantiene el calor y coloque una pequeña jarra en la bandeja extraíble.

Enchufe el cable a la toma de corriente. Pulse el interruptor II para café de goteo. El indicador 3 se encenderá y la cafetera comenzará a funcionar. Puede detener la preparación en cualquier momento colocando el interruptor en la posición «O» y el indicador se apagará. La cafetera volverá a funcionar cuando vuelva a pulsar el interruptor. Pulse el interruptor I para preparar café espresso. El indicador I se encenderá y la cafetera comenzará a precalentarse.

Cuando el indicador 2 se encienda, el precalentamiento habrá terminado. Coloque el interruptor de bombeo en la posición «I» y el agua fluirá.

Una vez que no salga más agua, puede verter agua en cada contenedor y limpiarlos después a fondo. Ahora puede empezar a preparar el café.

Nota: La cafetera podría hacer ruido al bombear agua por primera vez. Esto es normal, ya que el aparato está liberando el aire que contiene. Después de 20 segundos, el ruido desaparecerá.

Preparar café

Abra la tapa superior y vierta agua potable en el depósito del agua de acuerdo con el medidor. Después, cierre la tapa del depósito. Coloque el embudo en el soporte del embudo y asegúrese de que está bien ensamblado. Coloque el filtro correctamente. Añada el café molido en el filtro con una cuchara medidora. Una cucharada de café molido puede producir una taza de café de alta calidad. Puede realizar ajustes a su gusto. Cierre la tapa superior y, a continuación, coloque la jarra en la placa calentadora horizontal.

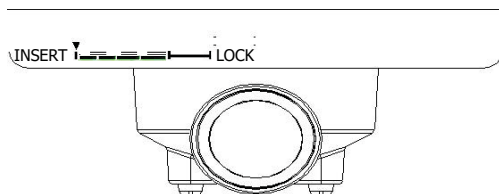
Enchufe el cable de alimentación a la toma de corriente. Coloque el interruptor II en la posición «I» y el indicador 3 se encenderá. La cafetera comenzará a funcionar. Puede detener la preparación apagando el interruptor II en cualquier momento. Cuando el proceso haya terminado, si no quiere servir el café de inmediato, mantenga el interruptor encendido. El café puede mantenerse caliente en la placa calentadora hasta que se corte la alimentación de forma manual. Para obtener un sabor óptimo, sirva el café justo después de su preparación.

Nota: Puede extraer la jarra para servir el café en cualquier momento, pero el tiempo de extracción no puede ser superior a 30 segundos.

Precalentar

Para preparar una taza de buen espresso caliente, le recomendamos que precaliente la cafetera antes de preparar el café, incluido el embudo, el filtro y la taza, para que el sabor del café no se vea influido por las partes frías.

Abra la tapa superior y rellene el depósito con la cantidad de agua que desee de acuerdo con el medidor. Cierre la tapa superior. Coloque el filtro de acero en el embudo de metal, tire de la varilla de presión hacia atrás. Asegúrese de que el tubo del embudo se alinea con la ranura de la cafetera. Después, inserte el embudo en la cafetera desde la posición «Insertar» y suelte la varilla de presión. Puede fijarlo en la cafetera con firmeza girándolo en el sentido contrario de las agujas del reloj hasta que se sitúe en posición de bloqueo (véase Fig. 1).



Coloque la jarra pequeña en la bandeja extraíble.

Después, conecte la cafetera a la toma de corriente. Asegúrese de que el regulador del vapor esté apagado.

Pulse el interruptor I y colóquelo en la posición «I». El indicador I se encenderá. La cafetera comenzará a precalentarse.

Cuando el indicador 2 se ilumine, debe pulsar el interruptor de bombeo y posicionarlo en «I». El agua caliente fluirá. Cuando se apague el indicador 2, cierre el interruptor de bombeo. El precalentamiento habrá finalizado.

Preparar café espresso

Retire el embudo de metal girándolo en el sentido de las agujas del reloj. Añada café molido al filtro de acero con una cuchara medidora (con una cucharada se puede obtener una taza del mejor café). A continuación, presione ligeramente el café molido con la prensa y retire el polvo sobrante de los bordes. Coloque el filtro de acero en el embudo de metal.

Vierta el agua caliente en la jarra pequeña. Después, coloque la jarra pequeña en la bandeja extraíble. En ese momento, se iluminará el indicador 2. Si este se apaga, espere un momento. Una vez que el indicador 2 se ilumine, podrá encender el interruptor de bombeo. Espere un momento y el café comenzará a salir.

Debe apagar el interruptor I de forma manual cuando obtenga el café que desea o cuando el color del café se aclare notablemente. El indicador se apagará y la cafetera dejará de funcionar. Su café está listo. Después de terminar con la preparación del café, puede extraer el embudo de metal girándolo en el sentido de las agujas del reloj. Después, retire los restos de café pulsando la varilla de presión para sujetar el filtro de acero. Deje que se enfríen completamente y enjuáguelos debajo del grifo.

Nota: Durante el funcionamiento, si el indicador 2 se apaga, debe apagar el interruptor de bombeo y detener la preparación del café espresso.

Después de algunos segundos, si el indicador 2 se ilumina de nuevo, podrá continuar preparando el espresso encendiendo el interruptor de bombeo. El indicador 2 se enciende y se apaga para mantener la temperatura del agua lo suficientemente elevada. CUIDADO: ¡Durante la preparación del café, no deje la cafetera desatendida, ya que a veces se requieren operaciones manuales!

Espumar la leche/preparar cappuccino

Obtendrá un cappuccino cuando cubra una taza de espresso con leche espumada.

Nota: durante la producción de vapor, el conducto metálico de salida del vapor debe estar dentro de la jarra.

Método:

Prepare primero el espresso con un recipiente lo suficiente grande según la sección «PREPARAR CAFÉ ESPRESSO». Asegúrese de que el regulador de vapor esté apagado.

Encienda el interruptor 1 (on/off) y el interruptor de vapor, y espere a que se encienda el indicador 2.

Llene una jarra con unos 100 gramos de leche por cada cappuccino que desee preparar. Es recomendable utilizar leche entera a la temperatura del frigorífico (¡la leche no debe estar caliente!).

Nota: Al elegir el tamaño de la jarra, se recomienda que su diámetro no sea inferior a 70 ± 5 mm. Tenga en cuenta que la leche aumentará su volumen al doble, así que, asegúrese de que la jarra sea lo suficientemente profunda.

Gire el regulador de vapor lentamente en el sentido contrario a las agujas del reloj. El vapor saldrá por la salida de vapor ajustable.

Nota: Nunca gire el regulador de vapor rápidamente, ya que este se acumula a gran velocidad, lo que puede aumentar la posibilidad de que se produzca una explosión.

Durante el funcionamiento, si se apaga el indicador 2, debe girar el regulador de vapor hasta la posición de apagado y pulsar el interruptor de vapor para posicionarlo en «O» de nuevo. Espere hasta que el indicador 2 vuelva a encenderse y gire el regulador de vapor en sentido antihorario. El vapor volverá a salir de nuevo.

Introduzca el conducto de espumado en la leche unos dos centímetros. Espume la leche moviendo el recipiente de arriba a abajo. Cuando haya obtenido el resultado deseado, puede girar el regulador de vapor hasta la posición de apagado y pulsar el interruptor de vapor para posicionarlo en «O» y detener la producción de vapor.

Nota: Limpie el conducto de espumado con una esponja húmeda inmediatamente después de que este termine de generar vapor, ¡tenga cuidado de no hacerse daño!

Vierta la leche espumada en el espresso que ha preparado previamente. Su cappuccino ya está listo. Endúcelo si lo desea, y espolvoree un poco de polvo de cacao sobre la leche.

Apague el interruptor de encendido I para cortar la alimentación.

Nota: Le recomendamos que deje enfriar la cafetera durante al menos 5 minutos antes de volver a preparar café. De lo contrario, su espresso podría adquirir olor a quemado.

Producir vapor para calentar líquidos

El conducto de vapor (sin la boquilla de espumado) puede utilizarse para preparar bebidas calientes como chocolate caliente, agua o té.

Método:

Abra la tapa superior, añada la cantidad adecuada de agua en el depósito de acuerdo con el medidor. Cierre la tapa superior y conecte la cafetera a la fuente de alimentación.

Asegúrese de que el regulador de vapor está en posición de apagado.

Apague el interruptor I. El indicador I estará encendido y la cafetera comenzará a precalentarse. Espere hasta que se encienda el indicador 2. Esto mostrará que el precalentamiento ha terminado. Retire la boquilla de espumado del conducto de vapor.

Sumerja el conducto de vapor en el líquido que desee calentar. Gire el regulador de vapor en el sentido opuesto a las agujas del reloj para comenzar a producir vapor.

Cuando se alcance la temperatura requerida (lo ideal son 60°C), puede girar el regulador de vapor hasta la posición de apagado y apagar el interruptor de vapor.

Después de algunos segundos, si el indicador 2 se ilumina de nuevo, podrá continuar preparando el espresso encendiendo el interruptor de bombeo. El indicador 2 se enciende y se apaga para mantener la temperatura del agua lo suficientemente elevada. CUIDADO: ¡Durante la preparación del café, no deje la cafetera desatendida, ya que a veces se requieren operaciones manuales!

Espumar la leche/preparar cappuccino

Obtendrá un cappuccino cuando cubra una taza de espresso con leche espumada.

Nota: durante la producción de vapor, el conducto metálico de salida del vapor debe estar dentro de la jarra.

Método:

Prepare primero el espresso con un recipiente lo suficiente grande según la sección «PREPARAR CAFÉ ESPRESSO». Asegúrese de que el regulador de vapor esté apagado.

Encienda el interruptor 1 (on/off) y el interruptor de vapor, y espere a que se encienda el indicador 2.

Llene una jarra con unos 100 gramos de leche por cada cappuccino que desee preparar. Es recomendable utilizar leche entera a la temperatura del frigorífico (¡la leche no debe estar caliente!).

Nota: Al elegir el tamaño de la jarra, se recomienda que su diámetro no sea inferior a 70±5 mm. Tenga en cuenta que la leche aumentará su volumen al doble, así que, asegúrese de que la jarra sea lo suficientemente profunda.

Gire el regulador de vapor lentamente en el sentido contrario a las agujas del reloj. El vapor saldrá por la salida de vapor ajustable.

Nota: Nunca gire el regulador de vapor rápidamente, ya que este se acumula a gran velocidad, lo que puede aumentar la posibilidad de que se produzca una explosión.

Durante el funcionamiento, si se apaga el indicador 2, debe girar el regulador de vapor hasta la posición de apagado y pulsar el interruptor de vapor para posicionarlo en «O» de nuevo. Espere hasta que el indicador 2 vuelva a encenderse y gire el regulador de vapor en sentido antihorario. El vapor volverá a salir de nuevo.

Introduzca el conducto de espumado en la leche unos dos centímetros. Espume la leche moviendo el recipiente de arriba a abajo. Cuando haya obtenido el resultado deseado, puede girar el regulador de vapor hasta la posición de apagado y pulsar el interruptor de vapor para posicionarlo en «O» y detener la producción de vapor.

Nota: Limpie el conducto de espumado con una esponja húmeda inmediatamente después de que este termine de generar vapor, ¡tenga cuidado de no hacerse daño!

Vierta la leche espumada en el espresso que ha preparado previamente. Su cappuccino ya está listo. Endúcelo si lo desea, y espolvoree un poco de polvo de cacao sobre la leche. Apague el interruptor de encendido I para cortar la alimentación.

Nota: Le recomendamos que deje enfriar la cafetera durante al menos 5 minutos antes de volver a preparar café. De lo contrario, su espresso podría adquirir olor a quemado.

Producir vapor para calentar líquidos

El conducto de vapor (sin la boquilla de espumado) puede utilizarse para preparar bebidas calientes como chocolate caliente, agua o té.

Método:

Abra la tapa superior, añada la cantidad adecuada de agua en el depósito de acuerdo con el medidor. Cierre la tapa superior y conecte la cafetera a la fuente de alimentación.

Asegúrese de que el regulador de vapor está en posición de apagado.

Apague el interruptor I. El indicador I estará encendido y la cafetera comenzará a precalentarse. Espere hasta que se encienda el indicador 2. Esto mostrará que el precalentamiento ha terminado. Retire la boquilla de espumado del conducto de vapor.

Sumerja el conducto de vapor en el líquido que desee calentar. Gire el regulador de vapor en el sentido opuesto a las agujas del reloj para comenzar a producir vapor. Cuando se alcance la temperatura requerida (lo ideal son 60° C), puede girar el regulador de vapor hasta la posición de apagado y apagar el interruptor de vapor. Apague el interruptor de encendido I para cortar la fuente de alimentación.

Nota: Durante el funcionamiento, si se apaga el indicador 2, debe girar el regulador de vapor hasta la posición de apagado y apagar el interruptor de vapor (primero, asegúrese de que el depósito tiene agua). Espere hasta que el indicador 2 vuelva a encenderse, encienda el interruptor de vapor y gire el regulador de vapor en sentido anti horario. El vapor volverá a salir.

Limpieza y mantenimiento

Corte la fuente de alimentación y deje que la cafetera se enfríe completamente antes de limpiarla. Limpie la carcasa de la cafetera a menudo con una esponja a prueba de humedad.

Nota: No utilice limpiadores con alcohol o disolventes. No sumerja la carcasa en agua para su limpieza.

Desmonte el embudo de metal girándolo en el sentido de las agujas del reloj. Retire los restos de café del interior y límpielo con un limpiador. Por último, debe aclararlo con agua limpia. Limpie todos los componentes desmontables con agua y séquelos con cuidado.

Nota limpieza:

Se aconseja lavar las piezas a mano en vez de en el lavavajillas para alargar su vida útil. Especialmente el cubilete de café para expreso.

Limpieza de la acumulación de minerales

(para la sección de preparación de café expreso)

Para garantizar el funcionamiento eficiente de su cafetera, conseguir que los conductos internos estén limpios y obtener el mejor sabor del café, debe retirar la acumulación de minerales cada dos o tres meses.

Llene el depósito con agua y descalcificador hasta el nivel máximo (la proporción de agua y descalcificador es 4:1; consulte las instrucciones del descalcificador para más detalles). Por favor, utilice descalcificador para hogares. Asimismo, puede usar ácido cítrico (disponible en farmacias o droguerías) en lugar de descalcificante (cien partes de agua y tres partes de ácido cítrico).

Según el proceso de precalentamiento, ponga el embudo de metal (sin café molido en su interior) y la jarra en su posición correcta. Prepare agua siguiendo las instrucciones de la sección «PRECALENTAR».

Encienda el interruptor de encendido I. El indicador 1 se encenderá y la cafetera comenzará a calentarse.

Cuando se encienda el indicador 2, significará que el calentamiento ha finalizado. Ponga el interruptor de bombeo en la posición I y prepare dos tazas de café (unos 60 gramos).

Después, apague el interruptor de bombeo.

Espere a que se encienda el indicador 2. A continuación, apague el interruptor de encendido I para detener el equipo de inmediato. Deje reposar el descalcificador en el equipo durante, al menos, 15 minutos.

Reinicie la cafetera y repita los pasos 4-6 al menos 3 veces.

Cuando se encienda el indicador 2, coloque el interruptor de bombeo en la posición I hasta que no quede descalcificador.

Luego, prepare el café con agua del grifo (sin café molido) hasta el nivel máximo de agua, repita 3 veces los pasos 4-6 (no es necesario esperar 15 minutos en el paso 6), y luego prepare el café hasta que no quede agua en el depósito.

Repita el paso 9 al menos 3 veces para asegurarse de que los conductos estén limpios.

Limpieza de la acumulación de minerales

(para la sección de preparación de café por goteo)

Llene el depósito con agua y descalcificador hasta el nivel máximo (la proporción de agua y descalcificador es 4:1; consulte las instrucciones del descalcificador para más detalles). Por favor, utilice descalcificador de uso doméstico. Asimismo, puede usar ácido cítrico (disponible en farmacias o droguerías) en lugar del descalcificante (cien partes de agua y tres partes de ácido cítrico). Coloque la jarra en la placa que mantiene el calor. Alinee la línea central de la jarra con la del portafiltros.

Encienda el interruptor II y el indicador I se iluminará. En unos momentos, el agua saldrá de forma automática.

Después de filtrar el equivalente a una taza, apague el interruptor II para detener el aparato.

Deje que la solución actúe durante 15 minutos y repita de nuevo los pasos 3-5.

Encienda la cafetera y drene el agua hasta que el depósito quede totalmente vacío.

Enjuague el equipo al menos 3 veces con agua.

Resolución de problemas

Problema	Causa	Soluciones
La jarra pierde agua o sale agua de la tapa de la jarra. Las partes metálicas del depósito se han oxidado.	La jarra no está colocada correctamente. El nivel de agua en el depósito supera el nivel máximo. El descalcificador utilizado no es el recomendado. Puede corroer las partes metálicas del depósito.	Alinee la línea central de la jarra con la abertura de salida del portafiltros. El nivel de agua del depósito debe estar entre los niveles mínimo y máximo. Use el descalcificador recomendado por el fabricante.
Se pierde agua por la parte inferior de la cafetera.	Hay un exceso de agua en la bandeja colectora. La cafetera no funciona correctamente.	Limpie la bandeja colectora. Contacte con el servicio técnico autorizado para su reparación.
El agua se filtra por la parte exterior del filtro.	Hay café molido en los bordes del filtro.	Elimínelos.
El espresso tiene un sabor ácido, avinagrado.	No se ha limpiado correctamente después de limpiar la acumulación de minerales El café molido está estropeado porque se ha almacenado en un lugar cálido y húmedo durante mucho tiempo.	Limpie la cafetera varias veces siguiendo el contenido de la sección «antes del primer uso». Por favor, use café recién molido o almacene el café que no utilice en un lugar fresco y seco. Después de empezar un paquete de café molido, ciérrelo correctamente y consérvelo en el frigorífico para mantener su frescura.

La cafetera no funciona.	No está bien enchufada a la toma de corriente.	Enchufe el cable correctamente en la toma de corriente de la pared. Si la cafetera no funciona, contacte con el servicio de reparaciones autorizado.
El vapor no produce espuma.	<p>El indicador de vapor (indicador verde) no se enciende.</p> <p>El recipiente es demasiado grande o su forma no es adecuada.</p> <p>Ha usado leche desnatada.</p>	<p>Solo puede empezar a usarse el vapor para espumar la leche una vez que el indicador de vapor esté encendido (indicador verde).</p> <p>Use una jarra profunda y estrecha.</p> <p>Use leche entera o semidesnatada.</p>

Instrucciones para poner el manual respecto al purgado manual cuando no echa por el expreso:

Cuando no echa café por la parte del expreso a pesar de tener agua el depósito, primero encender la máquina en la parte del EXPRESO (la del café, no la del vaporizador), después abrir la válvula de rosca del vaporizador y esperar a que deje de echar el vapor residual que tenga, entonces darle a Start y el agua saldrá por el conducto del vapor en forma de chorro, tras unos segundos echando pararlo con el botón Stop y cerrar la válvula del vapor. Esperar unos segundos y entonces ya echara por la parte del expreso al darle a Start.



EXPRESO

Nota: No desmonte el electrodoméstico usted mismo si desconoce la causa del mal funcionamiento del producto. Contacte con el centro de servicios autorizados.

Deseche el producto correctamente

Este símbolo indica que este producto no debe desecharse con otros residuos domésticos en la UE. Para evitar posibles daños al medioambiente o a la salud de las personas debido al desecho incontrolado de residuos, recíclalo de manera responsable para fomentar la reutilización de los recursos materiales. Para devolver el dispositivo usado, utilice los sistemas de devolución y recogida o póngase en contacto con la tienda donde compró el producto. Ellos llevarán este producto a un punto de reciclaje seguro para el medioambiente.



Política de garantía

En cumplimiento de lo establecido en el art. 16.7 del Real Decreto-ley 7/2021, de 27 de abril. Ref. BOE-A-2021-6872, se pone a disposición de los interesados, accediendo a www.prixton.com, cuanta información sea necesaria para ejercer los derechos de desistimiento atendiendo a los supuestos que recoge dicha ley, dando por cumplidas las exigencias que esta demanda de la parte vendedora en el contrato de venta.

Las características técnicas y eléctricas que aquí se brindan corresponden a unidades típicas y podrían cambiarse sin previo aviso con el fin de proveer un mejor equipo.

Declaración ue de conformidad simplificada

Por la presente, La Trastienda Digital SL como propietaria de la marca comercial Prixton, ubicada en Avenida Cervantes 49, módulo 25, Basauri 48970, Bizkaia, declara que el tipo de equipo radioeléctrico que a continuación se expone:

MARCA	MODELO	DESCRIPCIÓN	CATEGORÍA
PRIXTON	BARI	CAFETERA	HOGAR

Es conforme con la Directiva 2014/53/UE del Parlamento Europeo y del consejo de 16 de abril de 2014.

El texto completo de la declaración UE de conformidad está disponible en la dirección de Internet siguiente:

www.prixton.com LA TRASTIENDA DIGITAL

Specifications

Power 230V, 1850W

15 bar electromagnetic pressure pump

Black, Stainless iron decorative sheet and plastic water tank Nylon filter and high temperature glass ca rafe

High pressure funnel and 2-cup metal filter

Function: 3-in-1 espresso coffee machi ne

Independent thermostat far water and steam temperature With overheat protection device

Espresso and CAPPUCCINO function

Capacity:1.25L

VDE PLUG

Important safeguards

Before using the electrical appliance, the following basic precautions should always be followed including the following:

Read all instructions before using the coffee machi ne.

Before using check that the voltage of wall outlet corresponds to rated voltage marked on the rating plate.

Do not let the coffee machi ne operate without water.

To protect against fire, electric shock and injury to persons do not immerse cord, plug in water or other liquid.

Close supervision is necessary when your appliance is operating. Do not let the appliance on the stand by state far a long time.

Unplug from outlet when not in use and before cleaning. Allow to cooling before putting on or taking off inside parts, and before cleaning the appliance.

Always attach plug to appliance first, then plug cord in the wall outlet. To disconnect, turn off the power switch, then remove plug from wall outlet. Always hold the plug. But never pull the cord.

Do not operate any appliance with a damaged cord or plug or after the appliance malfunctions, or has been damaged in any manner. Return appliance to an authorized service facility far examination, repair or adjustment.

The use of accessory attachments not recommended by the appliance manufacturer may result in fire, electric shock or injury to persons.

Place appliance on flat surface or table, do not let cord hang over edge of table or counter, or touch hot surface.

Do not use outdoors.

Do not place the coffee machi ne on or near a hot gas or electric burner, or ina heated oven.

Do not use appliance far other than intended use and place it in a dry environment.

Never use the coffee machi ne in the environment of high temperature, high magnetic field and humidity, do not place the coffee machi ne on hot surface or beside fire or another electrical appliance, such as on the top of refrigerator, avoid to be damaged. And also never place another objects on the top of coffee machi ne.

Place the coffee machi ne on the position which distance from the wall or other parts far 2 inches.

The environment temperature of operating or storing shall be more than 0°C and be less than 45°C the environment shall be dry and ventilation.

When the coffee machi ne is making hot water or steam, or within 5 minutes after finishing make hot water or steam, never touch the bared metal part of steam tube with hand directly to prevent from burning as high temperature. Only touch steam conduit handle which has a lower temperature.

Clean and maintain the coffee machi ne regularly according to the section of "Cleaning and maintenance" to ensure the quality of coffee and the using life of appliance.

And add lubricant oil on the running parts regularly.

If you do not want to use the appliance for a long time, clean all the detachable components, and dry them for storage.

During the coffee machine is on the states of making coffee, making hot water or making steam, never open the brew door to remove the component or shut off the power. The detail operation refers to the operation manual.

When the appliance prompts trouble, never operation the appliance, do not place the foreign object into the brewer.

Never use the detergent or hot water for cleaning the brewing component, to avoid the running component is lack of lubricating oil to result in the component distortion as the high temperature.

A fire may occur if the coffee machine is covered or touching flammable material.

Remove the bean box for presence of foreign objects before using.

Never touch the pins of plug when plugging or unplugging the power outlet.

Children should be supervised to ensure that they do not play with the appliance.

The appliance can be used by children aged from 8 years and above and persons with reduced physical, sensory or mental capabilities or lack of experience and knowledge if they have been given supervision or

instruction concerning use of the appliance in a safe way and understand the hazards involved. Children shall not play with the appliance. Cleaning and user maintenance shall not be made by children unless they are older than 8 and supervised.

Keep the appliance and its cord out of reach of children less than 8 years.

This appliance has been incorporated with a grounded plug. Please ensure the wall outlet in your house is well earthed.

Save these instructions.

The appliance must not be immersed.

This appliance is intended to be used in household and similar applications such as:

- staff kitchen areas in shops, offices and other working environments
- farm houses
- by clients in hotels, motels and other residential type environments
- bed and breakfast type environments

Household use only

Save these instructions

Notes on the cord plug:

This appliance has a polarized plug, To reduce the risk of electric shock, this plug is intended to fit into a polarized outlet only one way, If the plug does not fit fully into the outlet, reverse the plug, If it still does not fit, contact a qualified electrician, Do not attempt to modify the plug in any way.

Notes on the cord:

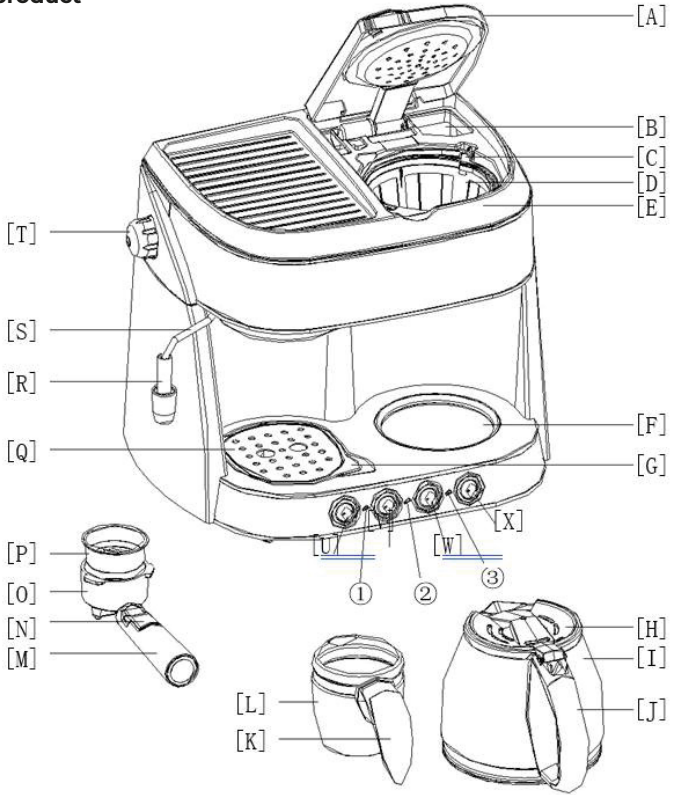
If the appliance is provided with a power-supply cord less than 4-7/2 inch (1.4 m). please be noted the following:

A short power-supply cord is to be provided to reduce risks resulting from becoming entangled in or tripping over a long cord. Extension cords are available and may be used if care is exercised in their use. If an extension cord is used,

The marked electrical rating of the extension cord should be at least as great as the electrical rating of the appliance.

If the appliance is provided with a power-supply cord longer than 4-1/2 inch (1.4 m), to reduce the risk of injury, do not drape cord over the counter top or table top where it can be pulled on by children or tripped over unintentionally.

Know your product



- [A] Top cover
- [B] Water tank
- [C] Funnel(for drip coffee)
- [D] Nylon filter(for drip coffee)
- [E] Funnel support
- [F] Keeping warm plate
- [G] Drip tray
- [H] Carafe lid
- [I] Carafe
- [J] Ca rafe handle
- [K] Small ca rafe handle
- [L] Small ca rafe
- [M] Metal funnel handle
- [N] Press bar (press steel mesh with it when pour coffee residue to avoid its slipping out)

- [O] Metal funnel (for espresso)
- [P] Steel mesh
- [Q] Removable shelf
- [R] Frothing device
- [S] Steam tube
- [T] Steam controller
- [U] On/off switch(for espresso)
- [V] Steam switch
- [W] Pump switch
- [X] On/off switch(for drip coffee)
- 1) Indicator 1
- 2) Indicator 2
- 3) Indicator 3

Operational use of the panel left to right

Espresso (on/off switch i)

Push the button for espresso preparation Indicator 1 will come on

When the indicator 2 comes on

Push the pump switch to make espresso coffee

Steam switch

Push the switch to make froth from milk Push the On/Off switch I and the steam switch

Indicator 1 will come on

When the indicator 2 comes on

Use the steam controller to release the steam to cup When the required purpose is reached

Turn the steam controller to off position and press the steam switch to "0" position to stop generating the steam

Pump switch

Push the switch to make espresso coffee when the indicator 2 comes on

When desired coffee is obtained or the colour of coffee changes weak obviously Push the switch to the 0 position to stop making coffee

Coffee (on/off switch ii)

This is used to make drip coffee only

When selected the process of making coffee will start. Indicator 3 comes on

It is assumed that the user has filled the reservoir with water and coffee in the machine

When finished the indicator 3 stays on indicating the plate is warming

When warming not needed the user turns off the switch manually. Indicator 3 is off

Operation manual

Before the first use

To ensure the first cup of coffee tastes excellent, you should rinse the coffee maker with warm water as follows:

Open the top cover, and pour 1250ml water into water tank.

Set nylon funnel in the funnel support (add no coffee powder). Place a paper filter in the funnel, and then replace the top cover.

Set steel mesh into metal funnel (no coffee in steel mesh).

Place carafe on keeping warm plate and put small carafe on removable shelf.

Plug the power cord into the outlet. Press down the ON/OFF switch for drip coffee, the indicator 3 will be illuminated. The appliance will begin working. You may stop to brew by pressing the switch to "0" position at any time, the indicator will be extinguished. The appliance will continue brewing once pressing the switch again.

Press down ON/OFF switch for espresso coffee, the indicator 1 is illuminated. The coffee maker begins to be pre-heated. When the indicator 2 is illuminated, the pre-heating is finish, pressing the pump switch to "I" position and water will flow out.

After water not dropping out any more. You can pour the water in each container out then clean them thoroughly, now you can start brewing.

Note: There may be noise when pump the water on the first time, it is normal, the appliance is releasing the air in the appliance. After about 20s, the noise will disappear.

Make coffee

Open the top cover, and pour proper drinking water into water tank according to the gauge. Then close the tank cover.

Place the funnel into the funnel support, and make sure it is assembled correctly. Put the filter correctly.

Add coffee powder into filter with measuring spoon, a spoon coffee powder can make a cup of top-grade coffee, but you can adjust according to the taste yourself.

Close the top cover, and then insert the carafe on keeping warm plate horizontally.

Plug the power cord into the outlet, press the ON/OFF button to "I" position, the indicator 3 will be illuminated. The appliance will begin working. You may stop to brew by turning off the ON/OFF button at any time.

Note: at any time, you can take out carafe to serve but the time cannot exceed 30 seconds. When the process is finished, if you do not want to serve immediately, keep the switch on, the coffee can be kept warm in the keeping warm plate until the power is cut off manually. For an optimum coffee taste, serve it just after brewing.

Pre-heating

To make a cup of good hot espresso coffee, we recommend you preheating the appliance before making coffee, including the funnel, filter and cup, so that the coffee flavour can not be influenced by the cold parts.

Open the top cover, and fill the tank with desired water according to the gauge. Replace the top cover.

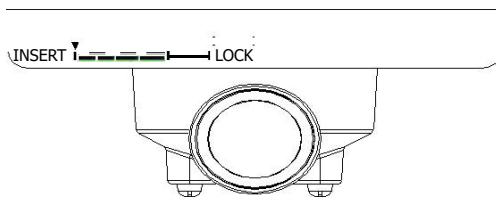
Set steel mesh into metal funnel, pull the press bar backward, make sure the tuber on the funnel aligns with groove in the appliance, then insert the funnel into the appliance from the "Insert" position and release the press bar, and you can fix them into coffee maker firmly through turn it anticlockwise until it is at the lock position. (See fig. 1).

Place the small carafe on removable shelf.

Then connecting the appliance to power supply source. Make sure the steam controller is on the off position.

Press ON/OFF switch to the "I" position, the indicator 1 is illuminated. The coffee maker begins to be pre-heated.

When the indicator 2 is illuminated, you should press the pump switch on the "I" position, there will be hot water flowing out. When the indicator 2 is extinguished, close the pump switch. The pre-heating is finished.



Make espresso

Remove the metal funnel by turning it in clockwise. Add coffee powder to steel mesh with measuring spoon, a spoon coffee powder can make about a cup of top-grade coffee, then press the coffee powder lightly with the tamper and remove the redundant coffee powder on the edge. Set steel mesh into metal funnel. Pour out the hot water in the small carafe. Then place the hot small carafe on removable shelf. At the time, indicator 2 is illuminated, if indicator 2 is extinguished, wait for a moment, once indicator 2 is illuminated, you should turn on the pump switch, and waiting for a moment, there will be coffee flowing out.

Note: During operation, if indicator 2 is extinguished, you must close the pump switch and stop to make espresso coffee. After a few seconds, if indicator 2 is illuminated again, you can make espresso coffee continued by turning on the pump switch, the indicator 2 is cycle on and off to maintain the water temperature is hot enough.

You should turn off the ON/OFF I switch manually when desired coffee is obtained or the colour of coffee changes weak obviously, the indicator go out and the coffee maker stops working, your coffee is ready now.

WARNING: Do not leave the coffee maker unattended during making the coffee, as you need operate manually sometimes!

After finishing making the coffee, you can take the metal funnel out through turn clockwise. Then pour the coffee residue out with the steel mesh pressed by press bar. Let them cool down completely, then rinse under running water.

Frothing milk/ make cappuccino

You get a cup of cappuccino when you top up a cup of espresso with frothing milk. Note: during making steam, the metal steel must be assembled in position. Method:

Prepare espresso first with container big enough according to the part "MAKE ESPRESSO COFFEE", make sure that the steam controller is at the off position.

Turn on the ON/OFF switch I and the steam switch, waiting for until the indicator 2 is illuminated.

Fill a jug with about 100 grams of milk for each cappuccino to be prepared, you are recommended to use whole milk at refrigerator temperature (not hot!).

Note: In choosing the size of jug, it is recommend the diameter is not less than $70\pm 5\text{mm}$, and bear in mind that the milk increases in volume by 2 times, make sure the height of jug is enough.

Turn the steam controller in anti-clockwise slowly, steam will come out from the adjustable steam outlet.

Note: Never turn the steam controller rapidly, as the steam will accumulate rapidly in short time which may increase the potential of the risk of explosion. During operation, if the indicator 2 is extinguished, you must turn the steam controller to off position and press the steam switch to "0" position again. Waiting for until the indicator 2 is illuminated again and turn the steam controller in anti-clockwise, the steam will come out again.

Insert the frothing device into the milk about two centimetre, froth milk in the way moving vessel round from up to down.

When the required purpose is reached, you can turn the steam controller to off position and press the steam switch to "0" position to stop generating the steam.

Note: Clean frothing device with wet sponge immediately after steam stops generating, but care not to hurt!

Pour the frothed milk into the espresso prepared, now the cappuccino is ready. Sweeten to taste and if desired, sprinkle the froth with a little cocoa powder.

Close the ON/OFF switch to cut the power source off.

Note: we recommend you allow the maker to cool down at least for 5 min before making coffee again. Otherwise burnt odor may occurred in your Espresso coffee.

Producing steam to heat liquids

The steam tube (without the frothing device) can be used to make hot beverages like drinking chocolate, water or tea.

Method:

Open the top cover, add proper drinking water into water tank according to the gauge.

Close the top cover, then connect the appliance to power supply source.

Make sure that the steam controller is at the off position.

Turn on the ON/OFF switch and steam switch, the indicator 1 is illuminated. The coffee maker begins to be pre-heated.

Waiting for until the indicator 2 is illuminated, it shows that the pre-heating is finished.

Remove the frothing device from the steam tube.

Dip the steam tube into the liquid to be heated. Turn the steam controller in anti-clockwise slowly to start making steam.

Note: During operation, if the indicator 2 is extinguished, you must turn the steam controller to off position and turn off the steam switch (first make sure there is water in the tank), waiting for until the indicator 2 is illuminated again, turn on the steam switch and turn the steam controller knob in anti-clockwise, the steam will come out again. When the required temperature is reached (the ideal is 60°C), you can turn the steam controller to off position and turn off the steam switch. Turn off the ON/OFF I switch to cut the power source off.

Clean and maintenance

Cut off power source and let the coffee maker cool down completely before cleaning. Clean housing of coffee maker with moisture-proof sponge often.

Note: Do not clean with alcohol or solvent cleanser. Never immerse the housing in water for cleaning.

Detach the metal funnel through turn it clockwise, get rid of coffee residue inside, then you can clean it with cleanser, but at last you must rinse with clear water.

Clean all the detachable attachments in the water and dry thoroughly.

Cleaning mineral deposits

(for the section of making espresso coffee)

To make sure your coffee maker operating efficiently, internal piping is cleanly and the peak flavor of coffee, you should clean away the mineral deposits left every 2-3 months. Fill the tank with water and descaler to the MAX level (the scale of water and descaler is 4:1, the detail refers to the instruction of descaler. Please use "household descaler", you can use the citric acid (obtainable from chemist's or drug stores) instead of the descaler (the one hundred parts of water and three parts of citric acid).

According to the program of pre-heating, put the metal funnel (no coffee powder in it) and carafe (jug) in place. Brewing water per "PRE-HEATING".

Turn on the ON/OFF switch I, the indicator 1 is illuminated, the coffee maker begins to be heated.

When the indicator 2 is illuminated, it shows the heating is finish. Press the pump switch to "I" position and make two cups coffee (about 2Oz). Then close the pump switch.

Waiting for until the indicator 2 is illuminated. Then turn off the ON/OFF I to stop the unit. Immediately, make the descalers deposit in the unit at least 15 minutes.

Restart the unit and repeat the steps of 4-6 at least 3 times.

When the indicator 2 is illuminated, press the pump switch to "I" position to brew until no descaler is left.

Then brewing coffee (no coffee powder) with tap water in the MAX level, repeat the steps of 4-6 for 3 times (it is not necessary to wait for 15 minutes in step of 6), then brewing until no water is left in the tank.

Repeat the step of 9 at least 3 times to make sure the piping is cleanly.

Cleaning mineral deposits

(for the section of making drip coffee)

Fill the tank with water and descaler to the MAX level (the scale of water and descaler is 4:1, the detail refers to the instruction of descaler. Please use "household descaler", you can use the citric acid instead of the descaler (the one hundred parts of water and three parts of citric acid). Push carafe on keeping warm plate, pay attention to let center line of carafe aligns with that of brew basket. Turn on the ON/OFF switch, the indicator 1 will be illuminated. After a while, water will drop out automatically. After percolate the equivalent of one cup and then turn off the ON/OFF switch to stop the appliance. Leave the solution work for 15 minutes, repeat the steps of 3-5 again. Turn the appliance on and run off the water until the water tank is completely empty. Rinse by operating the appliance with water at least 3 times.

Trouble shooting

Symptom	Cause	Corrections
Carafe leakage water or water leaks out from lid of carafe	The carafe is not located properly	Let centreline of carafe aligns with leakage opening of brew basket well.
	The level of water in the tank exceeds the scale of MAX.	The water level in the tank should be within the scale of MIN and MAX.
The metal parts in the tank have rust.	The descaler is not recommended type It may corrode the metal parts in the tank.	Use the descaler recommended by manufacturer.
Water leaks from the bottom of coffee maker.	There is much water in the drip tray.	Please clean the drip tray.
	The coffee maker is malfunction.	Please contact with the authorized service facility for repairing.
Water leaks out of outer side of filter.	There is some coffee powder on filter edge.	Get rid of them.
Acid (vinegar) taste exists in Espresso coffee.	No clean correctly after cleaning mineral deposits.	Clean coffee maker per the content in "before the first use" for several times.
	The coffee powder is stored in a hot, wet place for a long time. The coffee powder turns bad.	Please use fresh coffee powder, or store unused coffee powder in a cool, dry place. After opening a package of coffee powder, reseal it tightly and store it in a refrigerator to maintain its freshness.
The coffee maker cannot work any more.	The power outlet is not plugged well.	Plug the power cord into a wall outlet correctly, if the appliance still does not work, please contact with the authorized service facility for repairing.

The steam cannot froth.	The steam ready indicator (green indicator) is not illuminated.	Only after the steam ready indicator (green indicator) is illuminated, the steam can be used to froth.
	The container is too big or the shape is not fit.	Use high and narrow cup.
	You have used skimmed milk	Use whole milk or half-skimmed milk

When the espresso side does not pour coffee despite having water in the tank, first turn on the machine in the ESPRESSO part (the one with the coffee, not the vaporizer). Then open the vaporizer screw-in valve and wait for it to stop pouring out the residual steam that it has. Once it has stopped, press Start and the water will come out through the steam duct in the form of a jet. After a few seconds stop it with the button Stop and then close the steam valve. Wait for a few seconds after which the espresso part will pour when you press the Start button.



ESPRESSO

Note: Do not take apart the appliance by yourself if the cause of failure is not found, you had

better contact certified serving center.

Correct Disposal of this product

This marking indicates that this product should not be disposed with other household wastes throughout the EU. To prevent possible harm to the environment or human health from uncontrolled waste disposal, recycle it responsibly to promote the sustainable reuse of material resources. To return your used device, please use the return and collection systems or contact the retailer where the product was purchased. They can take this product for environmental safe recycling.



Warranty policy

This product is guaranteed for 2 years from the date of purchase. When you have a problem that you can not solve, you must access the web www.prixton.com and click on the contact option to send us your assistance form.

These technical and electrical specifications are those of typical units and may be changed without prior notice in order to provide improved equipment.

Simplified eu declaration of conformity

We, La Trastienda Digital located in Avenida Cervantes 49, módulo 25, Basauri 48970, Bizkaia hereby declare that the following goods, imported and selling at European market:

BRAND	MODEL NAME	DESCRIPTION	CATEGORY
PRIXTON	BARI	COFFEE MACHINE	HOME

Are in compliance with the EC Council Directive of 2014/53/EU (EM DIRECTIVE) and harmonized standards and with the board of the 16th of April 2014.

The complete text of the UE Declaration of conformity is available anytime at this website address:
www.prixton.com

LA TRASTIENDA DIGITAL

Spécifications

Fonction : cafetière espresso 3-en-1 : Espresso, Américain et cappuccino

Pompe à pression électromagnétique de 15 bars

Puissance 230 V, 1850 W

Plaque décorative noire en acier inoxydable et réservoir à eau en plastique

Filtre en nylon réutilisable pour le café américain et carafe en verre résistant aux hautes températures

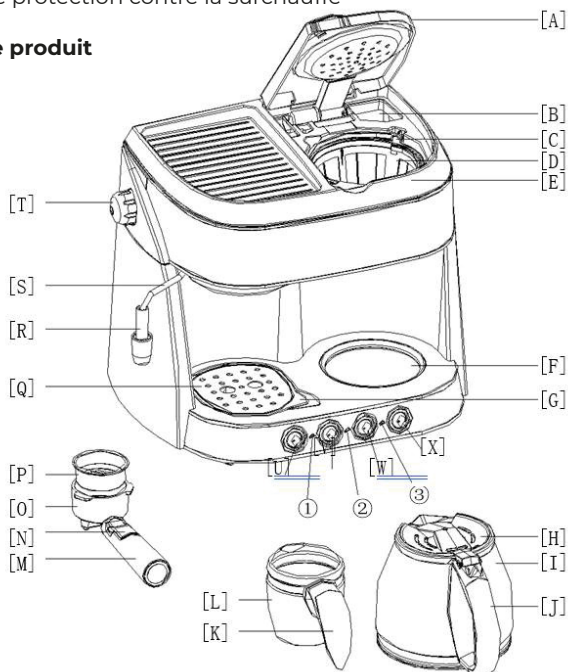
Entonnoir à haute pression et filtre métallique pour deux tasses

Thermostat séparé pour la température de l'eau et de la vapeur

Avec dispositif de protection contre la surchauffe

Capacité : 1,25 L

Découvrez votre produit



[A] Couvercle supérieur

[B] Réservoir à eau

[C] Entonnoir (pour le café au goutte-à-goutte)

[D] Filtre en nylon (pour le café au goutte-à-goutte)

[E] Support de l'entonnoir

[F] Plaque pour garder la chaleur

[G] Plateau d'égouttement

[H] Couvercle de la carafe

[I] Carafe

[J] Manche de la carafe

[K] Manche de la petite carafe

[L] Petite carafe

[M] Manche de l'entonnoir en métal

[N] Tige de pression (maintient le filtre en acier pour l'empêcher de sortir en versant le marc de café)

[O] Entonnoir en métal (pour espresso)

[P] Filtre en acier

[Q] Plaque amovible

[R] Dispositif de moussage

[S] Tube de vapeur

[T] Contrôleur de vapeur

[U] Interrupteur I marche/arrêt (espresso)

[V] Interrupteur de vapeur

[W] Interrupteur de pompe

[X] Interrupteur II marche/arrêt (café en goutte-à-goutte)

① Indicateur 1

② Indicateur 2

③ Indicateur 3

Utilisation du panneau (de gauche à droite)

ESPRESSO (interrupteur I, marche/arrêt)

Appuyez sur le bouton pour préparer un espresso.

Le voyant 1 s'allume.

Lorsque le voyant 2 s'allume, appuyez sur le bouton de la pompe pour préparer l'espresso.

Interrupteur de vapeur

Appuyez sur l'interrupteur pour faire mousser le lait.

Appuyez sur l'interrupteur marche/arrêt et sur l'interrupteur de vapeur.

Le voyant 1 s'allume.

Lorsque le voyant 2 s'allume, utilisez le régulateur de vapeur pour libérer la vapeur dans la tasse.

Lorsque vous obtenez le résultat souhaité, arrêtez le régulateur de vapeur.

Mettez l'interrupteur de vapeur sur "0" pour arrêter l'émission de vapeur.

Interrupteur de la pompe

Appuyez sur l'interrupteur pour préparer votre espresso lorsque le voyant 2 s'allume.

Lorsque vous obtenez le café souhaité ou lorsque la couleur du café s'éclaircit considérablement, mettez l'interrupteur sur "0" pour arrêter la préparation du café.

Café américain (Interrupteur II, marche/arrêt)

Il est utilisé uniquement pour préparer du café au goutte-à-goutte.

Après avoir sélectionné cette option, le processus de préparation du café commence. Le voyant 3 s'allumera.

L'utilisateur doit avoir préalablement rempli le réservoir d'eau et y avoir mis le café. Une fois terminé, le voyant 3 restera allumé, pour indiquer que la plaque est en train de chauffer. Si ce chauffage n'est pas nécessaire, l'utilisateur peut éteindre manuellement l'interrupteur. Le voyant 3 s'éteindra.

Manuel d'utilisation

Avant la première utilisation

Pour vous assurer que la première tasse de café a bon goût, rincez la cafetière à l'eau chaude, en la faisant fonctionner avec ses différentes options mais TOUJOURS SANS CAFÉ et en utilisant uniquement de l'eau chaude.

Note : La cafetière peut faire du bruit lorsqu'elle pompe de l'eau pour la première fois. C'est normal, car l'appareil libère l'air qu'il contient. Au bout de 20 secondes, le bruit cessera.

Préparer du café

Ouvrez le couvercle supérieur et versez de l'eau potable dans le réservoir à eau selon le compteur. Ensuite, fermez le couvercle du réservoir.

Mettez l'entonnoir sur son support et assurez-vous qu'il est correctement placé. Placez le filtre correctement.

Ajoutez le café moulu au filtre à l'aide d'une cuillère doseuse. Une cuillère à soupe de café moulu peut produire une tasse de café de haute qualité. Vous pouvez faire des ajustements à votre goût.

Fermez le couvercle supérieur, puis placez la carafe sur la plaque chauffante horizontale.

Branchez le cordon d'alimentation dans la prise de courant. Mettez l'interrupteur II en position "I" et le voyant 3 s'allumera. La cafetière commencera à fonctionner. Vous pouvez arrêter la préparation en éteignant l'interrupteur II à tout moment.

Lorsque le processus est terminé, si vous ne voulez pas servir le café immédiatement, laissez l'interrupteur allumé. Le café peut être maintenu au chaud sur la plaque chauffante jusqu'à ce que l'alimentation soit coupée manuellement. Pour une saveur optimale, servez le café juste après l'avoir fait infuser.

Note : Vous pouvez retirer la carafe pour servir le café à tout moment, mais le temps d'extraction ne peut pas dépasser 30 secondes.

Préchauffage

Pour préparer une bonne tasse d'espresso chaud, nous vous recommandons de préchauffer la cafetière avant de préparer le café, y compris l'entonnoir, le filtre et la tasse, afin que le goût du café ne soit pas altéré par les parties froides.

Ouvrez le couvercle supérieur et remplissez le réservoir avec la quantité d'eau souhaitée en fonction du mesureur. Fermez le couvercle supérieur.

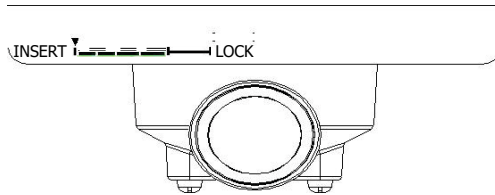
Placez le filtre en acier dans l'entonnoir métallique, puis tirez la tige de pression vers l'arrière. Assurez-vous que l'embout de l'entonnoir est bien aligné avec la fente de la cafetière. Insérez ensuite l'entonnoir dans la cafetière à partir de la position "Insérer" et relâchez la tige de pression. Vous pouvez fixer l'entonnoir dans la cafetière en le tournant dans le sens inverse des aiguilles d'une montre jusqu'à ce qu'il soit en position verrouillée (voir Fig. 1).

Placez la petite carafe sur le plateau amovible

Branchez ensuite la cafetière dans la prise de courant. Assurez-vous que le régulateur de vapeur est éteint.

Appuyez sur l'interrupteur I et mettez-le en position "I". Le voyant 1 s'allumera. La cafetière commencera à chauffer.

Lorsque le voyant 2 s'allume, appuyez sur l'interrupteur de la pompe et réglez-le sur "I". L'eau chaude commencera à couler. Lorsque le voyant 2 s'éteint, éteignez l'interrupteur de la pompe. Le préchauffage est maintenant terminé.



Instructions pour le réglage du manuel concernant la purge manuelle lorsqu'on ne verse pas d'espresso :

Si le café ne s'écoule pas du côté de l'espresso malgré la présence d'eau dans le réservoir, branchez d'abord la machine du côté de L'ESPRESSO (le côté café, pas le côté vapeur), puis ouvrez la vanne à vis sur le générateur de vapeur et attendez que la vapeur résiduelle cesse de s'écouler, puis appuyez sur Start et l'eau sortira du tuyau de vapeur en un jet d'eau, après quelques secondes d'écoulement, arrêtez-le avec le bouton Stop et fermez la vanne de vapeur. Attendez quelques secondes, puis le café sortira de la partie espresso lorsque vous appuierez sur Start.



ESPRESSO

Politique de garantie

Ce produit est garanti 2 ans à compter de la date d`achat. Lorsque vous avez un problème que vous ne pouvez pas résoudre, vous devez accéder au site www.prixton.com et cliquer sur l`option de contact pour nous envoyer votre formulaire d`assistance.

Les caractéristiques techniques et électriques ici correspondent à des unités spécifiques et pourraient être modifiées sans préavis afin d'améliorer le matériel.

Déclaration de conformité simplifiée

La Trastienda Digital SL, en tant que propriétaire de la marque Prixton, située dans Avenida Cervantes 49, módulo 25, Basauri 48970, Bizkaia, déclare que le type d'équipement radioélectrique indiqué ci-dessous est le suivant :

MARQUE	MODÈLE	DESCRIPTION	CATÉGORIE
PRIXTON	BARI	COFFEE MACHINE	HOME

Est conforme à la directive 2014/53/UE du Parlement européen et du Conseil du 16 avril 2014.

Le texte intégral de la déclaration de conformité de l'UE est disponible sur Internet à l'adresse suivante : www.prixton.com

LA TRASTIENDA DIGITAL

Specifiche

Funzione: macchina da caffè 3-in-1: espresso, all'americana e cappuccino

Pompa da 15 bar di pressione elettromagnetica

Potenza 230 V, 1850 W

Lastra decorativa nera di acciaio inox e serbatoio di plastica per l'acqua

Filtro di nylon riutilizzabile per caffè all'americana e caraffa di vetro resistente ad alte temperature

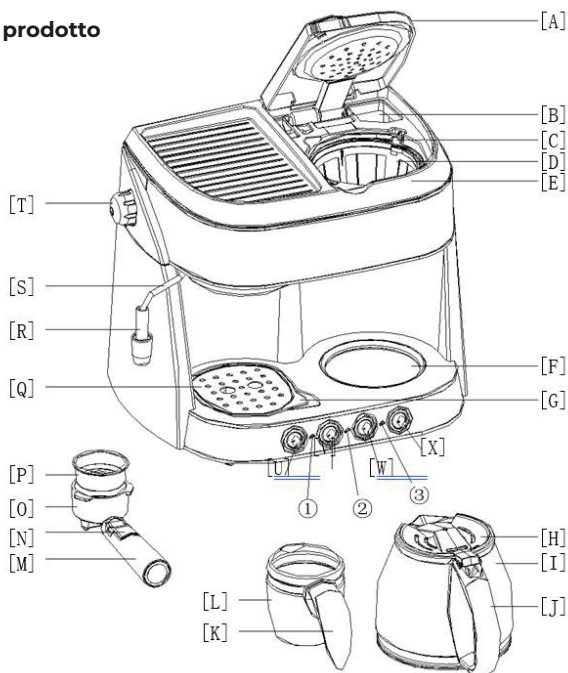
Imbuto d'alta pressione e filtro di metallo per due tazze

Termostato indipendente per la temperatura dell'acqua e del vapore

Con dispositivo di protezione contro il surriscaldamento

Capacità: 1,25 L

Descrizione del prodotto



[A] Coperchio superiore

[B] Serbatoio acqua

[C] Imbuto (per caffè filtro)

[D] Filtro di nylon (per caffè filtro)

[E] Sostegno dell'imbuto

[F] Lastra per mantenere il calore

[G] Vaschetta di raccolta

[H] Coperchio della caraffa

[I] Caraffa

[J] Manico della caraffa

[K] Manico della caraffa piccola

[L] Caraffa piccola

[M] Manico del portafiltro di metallo

[N] Barra ferma filtro (mantiene il filtro d'acciaio per evitare che esca quando si versano i fondi del caffè)

[O] Portafiltro di metallo (per espresso)

[P] Filtro d'acciaio

[Q] Griglia smontabile

[R] Montalatte

[S] Tubo del vapore

[T] Regolatore del vapore

[U] Interruttore I on/off (espresso)

[V] Interruttore del vapore

[W] Interruttore della pompa

[X] Interruttore II on/off (caffè filtro)

① Indicatore 1

② Indicatore 2

③ Indicatore 3

Uso del pannello (da sinistra a destra)

espresso (Interruttore I, on/off)

Premere il tasto per la preparazione dell'espresso.

Si accenderà l'indicatore 1.

Quando si accende l'indicatore 2, premere il tasto della pompa per preparare l'espresso.

Interruttore del vapore

Premere l'interruttore per montare il latte.

Premere l'interruttore on/off e l'interruttore del vapore.

Si accenderà l'indicatore 1.

Quando si accende l'indicatore 2, usare il regolatore del vapore per far fuoriuscire il vapore nella tazza.

Una volta ottenuto il risultato desiderato, spegnere il regolatore del vapore.

Posizionare l'interruttore del vapore su «0» per fermare la fuoriuscita del vapore.

Interruttore della pompa

Quando si accende l'indicatore 2, premere l'interruttore per preparare l'espresso.

Una volta ottenuto il caffè desiderato o quando il colore del caffè diventa molto chiaro, posizionare l'interruttore su «0» per fermare l'uscita del caffè.

Caffè all'americana (Interruttore II, on/off)

Si usa solo per preparare caffè filtro.

Dopo aver selezionato questa opzione, inizierà il processo di preparazione del caffè. Si accenderà l'indicatore 3.

Prima di tutto, riempire il serbatoio e mettere il caffè. Dopo, l'indicatore 3 resterà acceso per segnalare che la lastra si sta riscaldando. Se non si desidera riscaldarla, spegnere manualmente l'interruttore. L'indicatore 3 si spegnerà.

Manuale per il funzionamento

Primo utilizzo

Per garantire un ottimo risultato durante il primo utilizzo, sciacquare la macchina con acqua tiepida eseguendo le sue diverse opzioni, ma SEMPRE SENZA CAFFÈ e usando solo acqua tiepida.

Nota: La macchina potrebbe fare rumore quando pompa l'acqua per la prima volta. Ciò è normale, visto che l'apparecchio sta liberando l'aria che contiene. Il rumore scomparirà dopo 20 secondi.

Preparare il caffè

Aprire il coperchio superiore e versare acqua potabile nell'apposito serbatoio usando il misuratore. Chiudere il coperchio del serbatoio.

Posizionare l'imbuto nell'apposito supporto e assicurarsi che sia fissato bene. Collocare il filtro correttamente.

Aggiungere nel filtro il caffè macinato con un cucchiaino misurino. Una cucchiainata di caffè macinato produce una tazza di caffè di alta qualità. Regolare a proprio piacimento.

Chiudere il coperchio superiore e collocare poi la caraffa nella lastra riscaldante orizzontale.

Collegare il cavo d'alimentazione alla presa di corrente. Posizionare l'interruttore II su «I» e l'indicatore 3 si accenderà. Si può bloccare la preparazione in qualsiasi momento spegnendo l'interruttore II.

Quando il processo è terminato, se non si deve servire subito il caffè, tenere l'interruttore acceso. Il caffè può restare caldo nella lastra riscaldante finché la corrente non viene interrotta manualmente. Per una qualità migliore, servire il caffè subito dopo la preparazione.

Nota: La caraffa per servire il caffè può essere rimossa in qualsiasi momento, ma il tempo di estrazione del caffè non deve superare i 30 secondi.

Preriscaldare

Per preparare un buon espresso caldo, consigliamo di preriscaldare la macchina prima della preparazione del caffè, incluso l'imbuto, il filtro e la tazza, affinché il sapore del caffè non venga compromesso dalle parti fredde.

Aprire il coperchio superiore e riempire il serbatoio con la quantità d'acqua desiderata, aiutandosi con il misuratore. Chiudere il coperchio superiore.

Collocare il filtro d'acciaio nel portafiltro di metallo, tirare indietro la barra ferma filtro.

Assicurarsi che il tubo del portafiltro sia allineato con la fessura della macchina. Inserire poi il portafiltro nella macchina dalla posizione «Inserire» e rilasciare la barra ferma filtro.

Fissarlo saldamente nella macchina girandolo in senso antiorario fino alla posizione di blocco (vedere Fig. 1).

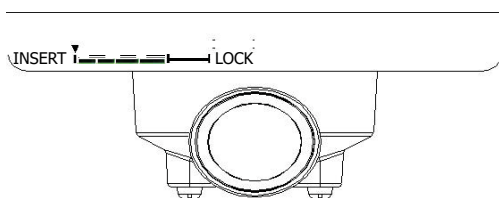
Collocare la caraffa piccola nella vaschetta estraibile.

Collegare poi la macchina alla presa di corrente. Assicurarsi che il regolatore del vapore sia spento.

Premere l'interruttore I e collocarlo nella posizione «I». L'indicatore 1 si accenderà. La macchina comincerà a preriscaldarsi.

Quando si accende l'indicatore 2, premere l'interruttore della pompa e posizionarlo su «I».

Uscirà acqua calda. Quando l'indicatore 2 si spegnerà, spegnere l'interruttore della pompa. Il preriscaldamento sarà terminato.



Preparare espresso

Togliere il portafiltro girandolo in senso orario. Aggiungere caffè macinato nel filtro d'acciaio usando il misurino (con una cucchiainata si ottiene una tazza di ottimo caffè).

Premere poi leggermente il caffè macinato con la pressa e rimuovere la polvere restante nei bordi.

Inserire il filtro d'acciaio nel portafiltro.

Versare l'acqua calda nella caraffa piccola. Collocare poi la caraffa piccola nella vaschetta estraibile.

In quel momento si illuminerà l'indicatore 2. Se si spegne, aspettare un momento. Una volta che l'indicatore 2 si illumina, accendere l'interruttore della pompa. Aspettare un momento e il caffè comincerà a uscire.

Spegnere l'interruttore I manualmente una volta ottenuto il caffè desiderato o quando il colore del caffè diventa molto chiaro. L'indicatore si spegnerà e la macchina smetterà di funzionare. Il caffè è pronto.

Dopo aver terminato la preparazione del caffè, estrarre il portafiltro girandolo in senso orario. Rimuovere poi i resti del caffè premendo la barra ferma filtro per mantenere il filtro d'acciaio. Lasciare che si raffreddino completamente e sciacquarli sotto al rubinetto.

Nota: Durante il funzionamento, se l'indicatore 2 si spegne, spegnere l'interruttore della pompa e interrompere la preparazione dell'espresso. Dopo alcuni secondi, se l'indicatore 2 si illumina di nuovo, si può continuare a preparare l'espresso accendendo l'interruttore della pompa. L'indicatore 2 si accende e si spegne per mantenere l'acqua alla giusta temperatura.

ATTENZIONE: Durante la preparazione del caffè, non lasciare la macchina incustodita, visto che potranno essere necessarie delle operazioni manuali!

Montare il latte/preparare cappuccino

Il cappuccino si ottiene coprendo una tazza di espresso con latte schiumoso.

Nota: durante la produzione di vapore, il condotto metallico di uscita del vapore deve stare dentro la caraffa.

Metodo:

Preparare prima l'espresso in una tazza sufficientemente grande come spiegato nel paragrafo «PREPARARE ESPRESSO». Assicurarsi che il regolatore del vapore sia spento. Accendere l'interruttore I (on/off) e l'interruttore del vapore, e aspettare che l'indicatore 2 si accenda.

Riempire una caraffa con 100 grammi di latte per ciascun cappuccino che si vuole preparare. Si consiglia di usare latte intero alla temperatura del frigorifero (il latte non deve essere caldo!).

Nota: Quando si sceglie la grandezza della caraffa, si consiglia che abbia un diametro non inferiore a 70±5 mm. Si tenga in considerazione che il latte raddoppierà di volume, per cui assicurarsi che la caraffa sia sufficientemente profonda.

Girare lentamente il regolatore del vapore in senso antiorario. Il vapore uscirà dalla fuoriuscita regolabile.

Nota: Non girare mai il regolatore del vapore rapidamente, perché questo si accumula a grande velocità e ciò potrebbe produrre un'esplosione. Durante il funzionamento, se si spegne l'indicatore 2, girare il regolatore del vapore fino alla posizione di spegnimento e premere l'interruttore del vapore per posizionarlo di nuovo su «0». Aspettare finché l'indicatore 2 si riaccende e girare il regolatore del vapore in senso antiorario. Il vapore uscirà di nuovo.

Immergere il condotto della montatura nel latte per circa due centimetri. Montare il latte muovendo il recipiente dall'alto verso il basso.

Una volta ottenuto il risultato desiderato, girare il regolatore del vapore fino alla posizione di spento e premere l'interruttore del vapore per posizionarlo su «0» e bloccare la produzione di vapore.

Nota: Pulire il condotto della schiumatura con una spugna umida subito dopo che il vapore smette di uscire, facendo attenzione!

Versare il latte montato sull'espresso preparato precedentemente. Il cappuccino è pronto. Zuccherarlo a piacimento e spolverare un po' di cacao sul latte.

Spegnere l'interruttore d'accensione I per interrompere la corrente.

Nota: Si consiglia di lasciare raffreddare la macchina per almeno 5 minuti prima di preparare di nuovo il caffè. In caso contrario, l'espresso potrebbe avere odore di bruciato.

Produrre vapore per riscaldare liquidi

Il condotto del vapore (senza il beccuccio per la montatura) può essere usato per preparare bevande calde, come cioccolata, acqua o tè.

Metodo:

Aprire il coperchio superiore, aggiungere nel serbatoio la quantità d'acqua adeguata usando il misurino.

Chiudere il coperchio superiore e collegare la macchina alla corrente.

Assicurarsi che il regolatore del vapore sia nella posizione di spento.

Spegnere l'interruttore I. L'indicatore 1 sarà acceso e la macchina inizierà a preriscaldarsi.

Aspettare che si accenda l'indicatore 2. Questo segnalerà che il preriscaldamento è terminato.

Rimuovere il beccuccio della montatura dal condotto del vapore.

Immergere il condotto del vapore nel liquido che si desidera riscaldare. Girare il regolatore del vapore in senso antiorario per iniziare a produrre vapore.

Una volta raggiunta la temperatura richiesta (l'ideale è 60° C), girare il regolatore del vapore fino alla posizione di spento e spegnere l'interruttore del vapore.

Spegnere l'interruttore di accensione I per interrompere l'alimentazione.

Nota: Durante il funzionamento, se l'indicatore 2 si spegne, girare il regolatore del vapore fino alla posizione di spegnimento e spegnere l'interruttore del vapore (assicurarsi prima che il serbatoio contenga acqua).

Aspettare che l'indicatore 2 si accenda di nuovo, accendere l'interruttore del vapore e girare il regolatore del vapore in senso antiorario. Il vapore uscirà di nuovo.

Nota per la pulizia:

Si consiglia di lavare le parti a mano invece che in lavastoviglie, in modo da estendere la vita del prodotto. Ciò vale soprattutto per il filtro per l'espresso.

Quando non si riesce a versare il caffè nella modalità "espresso", pur essendoci acqua nel serbatoio, bisogna prima accendere la "modalità ESPRESSO", non quella del "vaporizzatore". Subito dopo aprire la valvola del vaporizzatore e aspettare che fuoriesca il vapore residuo. Premere START e aspettare che l'acqua esca dal condotto del vapore sottoforma di getto, e dopo pochi secondi premere STOP e chiudere la valvola del vaporizzatore. Dopo qualche secondo e premi START ed in questo modo il caffè uscirà dalla modalità espresso.



Politica di garanzia

Questo prodotto è garantito per 2 anni dalla data di acquisto. Quando hai un problema che non puoi risolvere, devi accedere al sito www.prixton.com e fare clic sull'opzione di contatto per inviarci il tuo modulo di assistenza.

Le caratteristiche tecniche ed elettriche qui riportate corrispondono alle unità tipiche e possono essere modificate senza preavviso per migliorare le qualità del dispositivo.

Dichiarazione di conformità UE semplificata

Con la presente, La Trastienda Digital SL come proprietaria del marchio commerciale Prixton, situata presso Avenida Cervantes 49, módulo 25, Basauri 48970, Bizkaia, dichiara che il tipo di apparecchiatura radioelettrica che si mostra qui di seguito:

MARCA	MODELLO	DESCRIZIONE	CATEGORIA
PRIXTON	BARI	COFFEE MACHINE	HOME

È conforme alla Direttiva 2014/53/UE del Parlamento Europeo e della commissione del 16 aprile 2014.

Il testo completo della dichiarazione di conformità UE è disponibile a questo indirizzo web: www.prixton.com

LA TRASTIENDA DIGITAL

Eigenschaften

Funktion: Espresso-Maschine 3-in-1: Espresso, Filterkaffee und Cappuccino

Elektromagnetische Druckpumpe, 15 bar

Stärke 230 V, 1850 W

Schwarze dekorative Abdeckung aus Edelstahl und Wasserbehälter aus Plastik

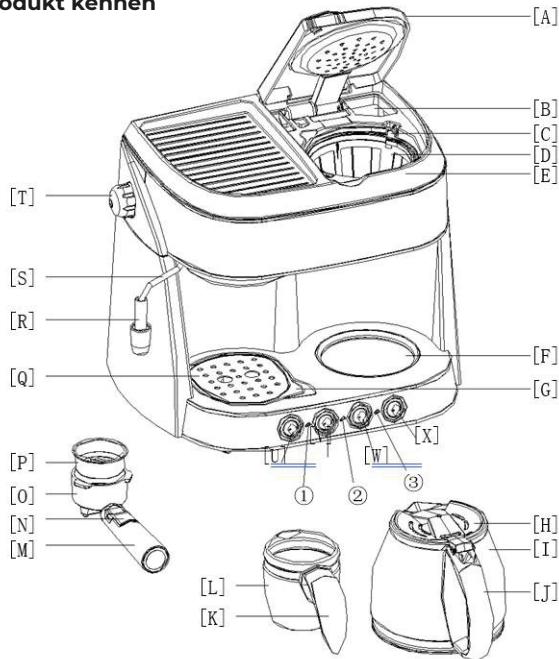
Wiederverwendbarer Nylon-Filter für Filterkaffee und hitzebeständige Glaskanne

Hochdrucktrichter und Metallfilter für zwei Tassen

Unabhängiges Thermostat für die Wassertemperatur und den Dampf

Mit Schutzvorrichtung gegen Überhitzung Kapazität: 1,25 L

Lernen sie ihr produkt kennen



[A] Obere Abdeckung

[B] Wassertank

[C] Trichter (für Filterkaffee)

[D] Nylonfilter (für Filterkaffee)

[E] Trichterhalterung

[F] Heizplatte

[G] Sammelbehälter

[H] Kannendeckel

[I] Kanne

[J] Kannengriff

[K] Griff der kleinen Kanne

[L] Kleine Kanne

[M] Griff des Metalltrichters

[N] Druckstange (am Stahlfilter, um zu vermeiden, dass er sich beim Ausleeren des Kaffeesatzes löst)

[O] Metalltrichter (für Espresso)

[P] Edelstahlfilter

[Q] Abnehmbare Ablage

[R]Vorrichtung für Schaum

[S]Dampfrohr

[T]Dampfregulierer

[U] On-/Off-Schalter (Espresso)

[V]Schalter für die Dampffunktion

[W]Schalter für die Pumpe

[X]On-/Off-Schalter (Filterkaffee)

①Anzeige 1

②Anzeige 2

③Anzeige 3

Paneel-bedienung (von links nach rechts)

Espresso (schalter i, on/off)

Drücken Sie den Knopf zur Zubereitung von Espresso.

Die Anzeige 1 schaltet sich ein.

Wenn sich die Anzeige 2 einschaltet, drücken Sie den Knopf der Pumpe, um den Espresso zuzubereiten.

Schalter der dampffunktion

Drücken Sie den Schalter für die Milchschaumzubereitung.

Drücken Sie den On-/Off-Schalter und den Schalter für die Dampffunktion.

Die Anzeige 1 schaltet sich ein.

Wenn sich die Anzeige 2 einschaltet, verwenden Sie den Dampfregulierer, um Dampf in der Tasse freizugeben.

Wenn Sie das gewünschte Ergebnis erzielt haben, schalten Sie den Dampfregulierer aus. Stellen Sie den Schalter für die Dampffunktion auf „0“, um die Dampffunktion auszuschalten.

Schalter für die Pumpe

Drücken Sie den Schalter, um Ihren Espresso zuzubereiten, wenn sich die Anzeige 2 einschaltet.

Wenn Sie den gewünschten Kaffee erhalten haben oder wenn die Farbe des Kaffees erheblich heller wird, stellen Sie den Schalter auf „0“, um die Kaffeezubereitung zu beenden.

Filterkaffee (schalter ii, on/off)

Diese Funktion wird nur für die Zubereitung von Filterkaffee verwendet.

Nachdem Sie diese Option gewählt haben, beginnt der Prozess der Kaffeezubereitung.

Die Anzeige 3 schaltet sich ein.

Der Benutzer hat zuvor den Wasserbehälter gefüllt und den Kaffee in den Filter gegeben.

Anschließend bleibt die Anzeige 3 weiter eingeschaltet, um anzugeben, dass sich die Vorrichtung erhitzt. Wenn dieses Erhitzen nicht erwünscht ist, kann der Benutzer den Schalter manuell ausschalten. Die Anzeige 3 schaltet sich aus.

Betriebsanleitung

Vor dem ersten Gebrauch

Drücken Sie den Knopf zur Zubereitung von Espresso.

Die Anzeige 1 schaltet sich ein.

Wenn sich die Anzeige 2 einschaltet, drücken Sie den Knopf der Pumpe, um den Espresso zuzubereiten.

Schalter der dampffunktion

Drücken Sie den Schalter für die Milchschaumzubereitung.

Drücken Sie den On-/Off-Schalter und den Schalter für die Dampffunktion.

Die Anzeige 1 schaltet sich ein.

Wenn sich die Anzeige 2 einschaltet, verwenden Sie den Dampfregulierer, um Dampf in der Tasse freizugeben.

Wenn Sie das gewünschte Ergebnis erzielt haben, schalten Sie den Dampfregulierer aus. Stellen Sie den Schalter für die Dampffunktion auf „0“, um die Dampffunktion auszuschalten.

Schalter für die Pumpe

Um sicherzustellen, dass die erste Tasse Kaffee einen hervorragenden Geschmack hat, sollten Sie alle Funktionen der Kaffeemaschine zuerst einmal mit lauwarmem Wasser betreiben, OHNE KAFFEE.

Hinweis: Beim ersten Gebrauch kann die Kaffeemaschine ein Geräusch verursachen. Das ist normal, denn das Gerät gibt in ihm enthaltene Luft frei. Nach 20 Sekunden ist dieses Geräusch vorbei.

Kaffe Zubereitung

Öffnen Sie die obere Abdeckung und gießen Sie Trinkwasser in den Wasserbehälter.

Schließen Sie danach den Deckel.

Legen Sie den Trichter in die dafür vorgesehene Vorrichtung ein und stellen Sie sicher, dass er korrekt positioniert wurde. Legen Sie den Filter korrekt ein.

Geben Sie mit einem Messlöffel Filterkaffee in den Filter. Ein Löffel gemahlener Kaffee kann eine Tasse Kaffee ergeben. Sie können je nach Vorliebe mehr oder weniger verwenden.

Schließen Sie den oberen Deckel und stellen Sie die Kanne horizontal auf die Heizplatte.

Stecken Sie das Stromkabel in eine Steckdose. Stellen Sie den Schalter II auf „I“ und die Anzeige 3 schaltet sich ein. Die Kaffeemaschine beginnt mit der Kaffe Zubereitung. Sie können die Zubereitung jederzeit mit dem Schalter II unterbrechen.

Wenn die Zubereitung beendet wurde und Sie den Kaffee nicht direkt servieren möchten, können Sie den Schalter eingeschaltet lassen. Der Kaffee kann auf der Heizplatte warmgehalten werden, bis man manuell die Maschine ausschaltet. Um einen optimalen Geschmack zu erzielen, servieren Sie den Kaffee direkt nach seiner Zubereitung.

Hinweis: Sie können die Kanne jederzeit entnehmen, um den Kaffee zu servieren, aber die Kaffee-Extraktion darf 30 Sekunden nicht überschreiten.

Vorwärmen

Um einen guten, heißen Espresso zuzubereiten, empfehlen wir Ihnen, die Kaffeemaschine zuerst vorzuwärmen, einschließlich Trichter, Filter und Tasse, damit der Geschmack des Kaffees nicht durch kalte Elemente beeinträchtigt wird.

Öffnen Sie die obere Abdeckung und gießen Sie die gewünschte Menge Wasser in den Wasserbehälter. Schließen Sie die Abdeckung.

Setzen Sie den Filter in den Metalltrichter ein und ziehen Sie die Druckstange nach hinten.

Stellen Sie sicher, dass das Trichterrohr gemäß der Rille der Kaffeemaschine ausgerichtet ist.

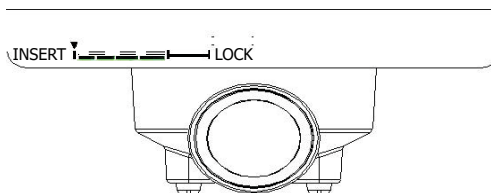
Fügen Sie den Trichter ab der Position „Einfügen“ in die Kaffeemaschine ein und lassen Sie den Druckstab los. Wenn Sie ihn entgegen dem Uhrzeigersinn drehen, bis er die blockierte Position erreicht, können Sie ihn fest einstellen (siehe Abb. 1).

Stellen Sie die kleine Kanne auf das abnehmbare Tablett.

Verbinden Sie die Kaffeemaschine anschließend mit dem Stromnetz. Stellen Sie sicher, dass der Dampfregulierer ausgeschaltet ist.

Drücken Sie den Schalter I und stellen Sie ihn auf die Position „I“. Die Anzeige 1 schaltet sich ein. Die Kaffeemaschine beginnt mit dem Vorwärmen.

Wenn sich der Schalter 2 einschaltet, drücken Sie den Schalter für die Pumpe und stellen Sie ihn auf die Position „I“. Das heiße Wasser wird nun fließen. Wenn sich die Anzeige 2 ausschaltet, schalten Sie den Schalter für die Pumpe aus. Das Vorwärmen ist beendet.



Espresso-zubereitung

Entfernen Sie den Metalltrichter, indem Sie ihn im Uhrzeigersinn drehen. Geben Sie mit einem Messlöffel gemahlene Kaffeebohnen in den Edelstahlfilter (mit einem Löffel kann man hervorragenden Kaffee erhalten). Drücken Sie danach leicht den gemahlene Kaffee mit der Presse und entfernen Sie überschüssigen Kaffee an den Rändern.

Setzen Sie den Edelstahlfilter in den Metalltrichter ein.

Geben Sie heißes Wasser in die kleine Kanne. Stellen Sie die kleine Kanne auf das abnehmbare Tablett.

In diesem Moment schaltet sich die Anzeige 2 ein. Wenn sich diese ausschaltet, warten Sie einen Moment. Wenn sich die Anzeige 2 einschaltet, können Sie den Schalter für die Pumpe einschalten. Warten Sie einen Moment, bis der Kaffee zubereitet ist.

Wenn Sie den gewünschten Kaffee erhalten haben oder die Farbe des Kaffees erheblich heller wird, schalten Sie den Schalter I manuell aus. Die Anzeige schaltet sich aus und die Kaffeemaschine stoppt die Zubereitung. Ihr Kaffee ist fertig.

Nach der Kaffeezubereitung können Sie den Metalltrichter entnehmen, indem Sie ihn im Uhrzeigersinn drehen. Entfernen Sie anschließend die Kaffeereste, indem Sie den Druckstab drücken, um den Edelstahlfilter zu halten. Lassen Sie die Teile vollständig abkühlen und waschen Sie sie mit Wasser ab.

Hinweis: Wenn sich während dem Betrieb die Anzeige 2 ausschaltet, schalten Sie den Schalter für die Pumpe aus und unterbrechen Sie die Zubereitung des Espressos. Nach einigen Sekunden, wenn sich die Anzeige 2 wieder einschaltet, können Sie mit der Espresso-Zubereitung fortfahren, indem Sie den Schalter für die Pumpe betätigen. Die Anzeige 2 schaltet sich ein und aus, um die Wassertemperatur zu halten.

VORSICHT: Lassen Sie die Kaffeemaschine während der Kaffeezubereitung nicht unbeaufsichtigt, da manchmal ein manueller Vorgang erforderlich ist!

Milchschaum/cappuccino-zubereitung

Sie erhalten einen Cappuccino, wenn Sie eine Tasse Espresso mit Milchschaum zubereiten.

Hinweis: Während der Dampf erzeugt wird, muss sich das Metallrohr der Dampfausgabe in der Kanne befinden.

Methode:

Bereiten Sie zuerst den Espresso mit einer ausreichenden großen Tasse vor (siehe Anleitung „ESPRESSO-ZUBEREITUNG“). Stellen Sie sicher, dass der Dampfregulierer ausgeschaltet ist.

Schalten Sie den Schalter I (On/Off) und den Schalter für die Dampffunktion ein und warten Sie, bis sich die Anzeige 2 einschaltet.

Füllen Sie die Kanne mit circa 100 g Milch pro Cappuccino. Wir empfehlen Vollmilch aus dem Kühlschrank zu verwenden (die Milch darf nicht warm sein!).

Hinweis: Die Kanne sollte einen Durchmesser von mindestens 70+5 mm haben. Berücksichtigen Sie, dass die Milch ihr Volumen verdoppelt wird, stellen Sie also sicher, dass die Kanne ausreichend hoch ist.

Drehen Sie den Dampfregulierer langsam entgegen dem Uhrzeigersinn. Der Dampf wird aus der entsprechenden Dampföffnung austreten.

Hinweis: Drehen Sie den Regulierer niemals zu schnell, damit der Dampf nicht zu plötzlich austritt und die Gefahr einer Explosion besteht. Wenn sich während dem Betrieb die Anzeige 2 ausschaltet, drehen Sie den Dampfregulierer, bis er ausgeschaltet ist und stellen Sie den Schalter für die Dampffunktion auf die Position „0“. Warten Sie, bis sich die Anzeige 2 wieder einschaltet und drehen Sie den Dampfregulierer entgegen dem Uhrzeigersinn. Der Dampf tritt erneut aus.

Fügen Sie das Rohr einige Zentimeter ein. Bewegen Sie es von oben nach unten, um Milchschaum zu erhalten.

Sobald Sie das gewünschte Ergebnis erhalten haben, drehen Sie den Dampfregulierer, bis er ausgeschaltet ist und stellen Sie den Schalter für die Dampffunktion auf die Position „0“. Hinweis: Reinigen Sie das Rohr mit einem feuchten Schwamm direkt nach dem Gebrauch, aber passen Sie auf, dass Sie sich nicht verletzen!

Gießen Sie den Milchschaum in den vorher zubereiteten Espresso. Ihr Cappuccino ist fertig! Geben Sie, wenn gewünscht, Zucker hinzu oder streuen Sie etwas Kakaopulver auf die Milch.

Schalten Sie den Schalter der Anzeige I aus.

Hinweis: Wir empfehlen Ihnen, die Kaffeemaschine mindestens 5 Minuten abkühlen zu lassen, bevor Sie einen weiteren Kaffee zubereiten. Sonst könnte Ihr Espresso einen leicht verbrannten Geschmack haben.

Dampf zum aufwärmen von Flüssigkeiten

Sie können das Dampfrohr (ohne den Aufsatz für Milchschaum) zum Zubereiten warmer Getränke wie heiße Schokolade, Wasser oder Tee verwenden.

Methode:

Öffnen Sie die obere Abdeckung, geben Sie die gewünschte Menge Wasser in den Wasserbehälter. Schließen Sie die Abdeckung und verbinden Sie die Kaffeemaschine mit dem Stromnetz. Stellen Sie sicher, dass der Dampfregulierer ausgeschaltet ist. Schalten Sie den Schalter I aus. Die Anzeige 1 ist eingeschaltet und die Kaffeemaschine beginnt mit dem Vorwärmen. Warten Sie, bis sich die Anzeige 2 einschaltet. Dies zeigt an, dass das Vorwärmen beendet wurde. Entfernen Sie den Aufsatz für Milchschaum. Fügen Sie das Dampfrohr in die Flüssigkeit, die Sie aufwärmen möchten. Drehen Sie den Dampfregulierer langsam entgegen dem Uhrzeigersinn. Wenn die gewünschte Temperatur erreicht wurde (ideal sind 60° Grad), drehen Sie den Dampfregulierer aus und schalten Sie den Schalter für die Dampffunktion ebenfalls aus. Schalten Sie den Schalter der Anzeige I aus.

Hinweis: Wenn sich während dem Betrieb die Anzeige 2 ausschaltet, drehen Sie den Dampfregulierer, bis er ausgeschaltet ist und schalten Sie den Schalter für die Dampffunktion aus (stellen Sie zuerst sicher, dass sich Wasser im Behälter befindet). Warten Sie, bis sich die Anzeige 2 wieder einschaltet und drehen Sie den Dampfregulierer entgegen dem Uhrzeigersinn. Der Dampf tritt erneut aus.

Reinigungshinweise:

Wir empfehlen, alle Elemente von Hand anstatt in der Spülmaschine zu reinigen, um die Lebensdauer zu verlängern. Dies gilt insbesondere für den Kaffeebecher für Espresso.



ESPRESSOSEITE

Anweisungen für die manuelle Einstellung der manuellen Reinigung, wenn kein Espresso ausgegeben wird:

Wenn Sie keinen Kaffee von der Espressoseite ausgießen, obwohl Wasser im Tank ist, drehen Sie die Maschine zuerst auf die ESPRESSOSEITE (die Kaffeeseite, nicht die Dampfseite), dann öffnen Sie das Schraubventil am Dampfer und warten Sie, bis der Restdampf aufhört auszugießen, dann drücken Sie Start und das Wasser kommt in einem Strahl aus dem Dampfrohr, nach einigen Sekunden stoppen Sie den Ausguss mit der Stop-Taste und schließen das Dampfventil. Warten Sie ein paar Sekunden und der Espresso kommt aus dem Espressoteil, wenn Sie auf Start drücken.

Garantiepolitik

Für dieses Produkt gilt eine Garantie von 2 Jahren ab Kaufdatum. Wenn Sie ein Problem haben, das nicht gelöst werden kann, müssen Sie auf das Internet www.prixton.com zugreifen und auf die Kontaktoption klicken, um uns Ihr Unterstützungsformular zu senden. Die elektrischen und technischen Eigenschaften, die hier genannt wurden, entsprechen typischen Geräten und können ohne Vorankündigung geändert werden, um ein besseres Gerät anzubieten.

Vereinfachte EU-einverständniserklärung

La Trastienda Digital SL als Inhaber der Handelsmarke Prixton, mit dem Standort Avenida Cervantes 49, módulo 25, Basauri 48970, Bizkaia, erklärt hiermit, dass das im Folgenden detaillierte radioelektrische Gerät:

MARKE	MODEL	BESCHREIBUNG	KATEGORIE
PRIXTON	BARI	COFFEE MACHINE	HOME

der EU-Richtlinie 2014/53/UE des Europäischen Parlaments und –rats vom 16. April 2014 entspricht.

Der komplette Text der EU-Einverständniserklärung kann unter dem folgenden Link abgerufen werden:
www.prixton.com

LA TRASTIENDA DIGITAL

Especificações

Função: máquina de café expresso 3-em-1: Espresso, Americano e cappuccino

Bomba de pressão eletromagnética de 15 bar

Potência 230 V, 1850 W

Placa decorativa preta, em aço inoxidável, e depósito de água de plástico

Filtro de nylon reutilizável para café americano e jarro de vidro resistente a altas temperaturas

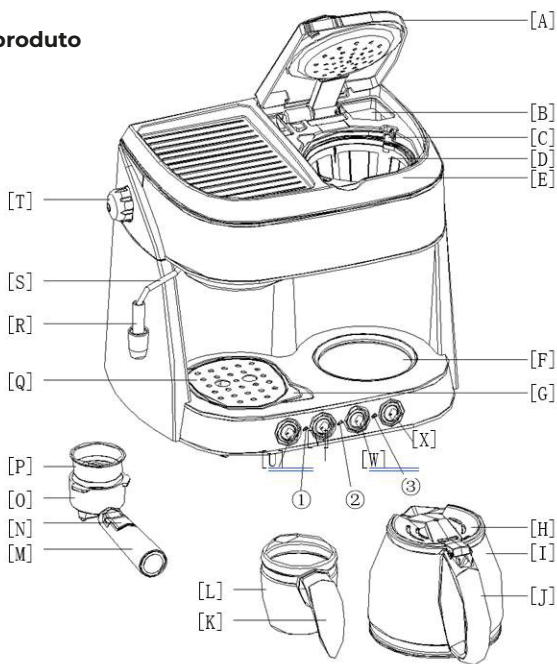
Funil de alta pressão e filtro de metal para duas chávenas

Termostato independente para a temperatura da água e do vapor

Com dispositivo de proteção contra o sobreaquecimento

Capacidade: 1,25 L

Conheça o seu produto



[A] Cobertura superior

[B] Depósito de água

[C] Funil (para café de gota)

[D] Filtro de nylon (para café de gota)

[E] Suporte do funil

[F] Placa para manter o calor

[G] Bandeja de recolha

[H] Tampa do jarro

[I] Jarro

[J] Pega do jarro

[K] Pega do jarro pequeno

[L] Jarro pequeno

[M] Pega do funil de metal

[N] Vareta de pressão (fixa o filtro de aço para evitar que o mesmo saia ao verter as borras de café)

[O] Funil de metal (para expresso)

[P] Filtro de aço

[Q] Prateleira destacável

[R] Dispositivo para espuma

[S] Tubo de vapor

[T] Controlador de vapor

[U] Interruptor I on/off (expresso)

[V] Interruptor de vapor

[W] Interruptor de bombagem

[X] Interruptor II on/off (café de gota)

① Indicador 1

② Indicador 2

③ Indicador 3

Utilização do painel (da esquerda para a direita)

Expresso (Interruptor I, on/off)

Pressione o botão para a preparação do expresso.

Irá ligar-se o indicador 1.

Quando se ligar o indicador 2, pressione o botão de bombagem para preparar o café expresso.

Interruptor de vapor

Pressione o interruptor para adicionar espuma ao leite.

Pressione o interruptor on/off e o interruptor de vapor.

Irá ligar-se o indicador 1.

Quando se ligar o indicador 2, utilize o regulador de vapor para libertar o vapor na chávena.

Quando obter o resultado desejado, desligue o regulador de vapor.

Coloque o interruptor de vapor na posição «0» para parar a emissão de vapor.

Interruptor de bombagem

Pressione o interruptor para preparar o seu expresso quando o indicador 2 se ligar.

Quando obtenha o café desejado ou quando a cor do café fique consideravelmente claro, coloque o interruptor na posição «0» para parar a preparação de café.

Café americano (Interruptor II, on/off)

Utiliza-se apenas para preparar café de gota.

Após selecionar esta opção, irá começar o processo de preparação do café. O indicador 3 irá ligar-se. Considera-se que o utilizador encheu o depósito de água e que introduziu o café. Quando terminar, o indicador 3 irá continuar ligado, para assinalar que a placa está a aquecer. Quando não for necessário o referido aquecimento, o utilizador pode desligar manualmente o interruptor. O indicador 3 irá desligar-se.

Manual de funcionamento

Antes da primeira utilização

Para garantir que a primeira chávena de café fica com um sabor excelente, deve enxaguar a máquina de café com água morna fazendo-a funcionar com as suas diferentes opções mas SEMPRE SEM CAFÉ e utilizando apenas água morna.

Nota: A máquina de café poderá produzir ruído ao bombear água na primeira vez. Isso é normal uma vez que o aparelho está a libertar o ar que contém no seu interior. Passados 20 segundos, o ruído irá desaparecer.

Preparar café

Abra a tampa superior e deite água no depósito da água segundo o medidor. De seguida, feche a tampa do depósito.

Coloque o funil no suporte do funil e assegure-se que está bem fixado. Coloque o filtro corretamente. Adicione o café moído no filtro com uma colher de medição. Uma colher de café moído pode produzir uma chávena de café de alta qualidade. Pode realizar ajustes a seu gosto. Feche a tampa superior e, de seguida, coloque o jarro na placa de aquecimento horizontal. Ligue o cabo de alimentação à tomada de corrente. Coloque o interruptor II na posição «I» e o indicador 3 irá ligar-se. A máquina de café irá começar a funcionar. Pode parar a preparação desligando o interruptor II a qualquer momento. Quando o processo tiver terminado, se não quiser servir o café de imediato, mantenha o interruptor ligado. O café pode manter-se quente na placa de aquecimento até que seja cortada a alimentação de forma manual. Para obter um sabor ótimo, sirva o café logo após a sua preparação.

Nota: Pode retirar o jarro para servir o café a qualquer momento, mas o tempo de extração de café não deverá ser superior a 30 segundos.

Pré-aquecimento

Para preparar uma chávena de um bom expresso quente, recomendamos que o pré-aqueça a máquina de café antes de preparar o café, incluindo o funil, o filtro e a chávena, para que o sabor do café não seja influenciado pelas partes frias.

Abra a tampa superior e encha o depósito com a quantidade de água que desejar de acordo com o medidor. Feche a tampa superior.

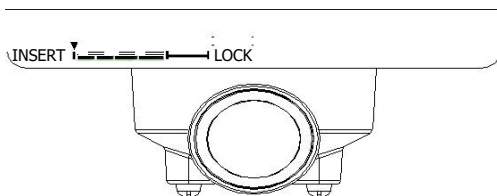
Coloque o filtro de aço no funil de metal, puxe a vareta de pressão para trás. Assegure-se que o tubo do funil fica alinhado com a ranhura da máquina de café. De seguida, insira o funil na máquina de café a partir da posição «Inserir» e solte a vareta de pressão. Pode fixá-la na máquina de café com firmeza girando-a no sentido contrário dos ponteiros do relógio até que fique na posição de bloqueio (ver Fig. 1).

Coloque o jarro pequeno na bandeja removível

De seguida, ligue a máquina de café à tomada de corrente. Assegure-se que o regulador de vapor está desligado.

Pressione o interruptor I e coloque-o na posição «I». O indicador 1 irá ligar-se. A máquina de café irá começar o pré-aquecimento.

Quando o indicador 2 ficar iluminado, deve pressionar o interruptor de bombagem e posicionar o mesmo na posição «I». A água quente irá correr. Quando o indicador 2 se desligar, feche o interruptor de bombagem. O pré-aquecimento será finalizado.



Preparar café expresso

Retire o funil de metal girando-o no sentido dos ponteiros do relógio. Adicione café moído no filtro de aço com uma colher de medição (com uma colher poderá obter-se uma chávena do melhor café). De seguida, pressione ligeiramente o café moído com a prensa e retire o pó que sobra das bordas.

Coloque o filtro de aço no funil de metal.

Deite a água quente no jarro pequeno. De seguida, coloque o jarro pequeno na bandeja removível.

Nesse momento, irá iluminar-se o indicador 2. Se o mesmo se desligar, aguarde um momento. Quando o indicador 2 ficar iluminado, poderá ligar o interruptor de bombagem. Aguarde um momento e o café irá começar a sair.

Deve apagar o interruptor I de forma manual quando obtenha o café que desejar ou quando a cor do café fique notavelmente clara. O indicador irá desligar-se e a máquina de café irá deixar de funcionar. O seu café está pronto.

Depois de terminar a preparação do café, pode retirar o funil de metal girando-o no sentido dos ponteiros do relógio. De seguida, retire os restos de café pressionando a vareta de pressão para fixar o filtro de aço. Deixe que arrefeçam completamente e enxagúe-os debaixo da torneira.

Nota: Durante o funcionamento, se o indicador 2 se apagar, deve desligar o interruptor de bombagem e parar a preparação do café expresso. Passados alguns segundos, se o indicador 2 se iluminar novamente, poderá continuar a preparar o expresso ligando o interruptor de bombagem. O indicador 2 liga-se e desliga-se para manter a temperatura da água o suficientemente elevada.

CUIDADO: Durante a preparação do café, não deixe a máquina de café sem supervisão, já que por vezes são requeridas operações manuais!

Criar espuma de leite/preparar cappuccino

Irá obter um cappuccino quando cobrir uma chávena de expresso com espuma de leite.

Nota: durante a produção de vapor, o condutor metálico de saída de vapor deve estar dentro do jarro.

Método:

Prepare primeiro o expresso com um recipiente o suficientemente grande segundo a seção «PREPARAR CAFÉ EXPRESSO». Assegure-se que o regulador de vapor está desligado.

Ligue o interruptor on/off e o interruptor de vapor, e aguarde que se ligue o indicador 2. Encha um jarro com cerca de 100 gramas de leite por cada cappuccino que pretenda preparar. É recomendável utilizar leite gordo à temperatura do frigorífico (o leite não deve estar quente!).

Nota: Ao escolher o tamanho do jarro, recomenda-se que o seu diâmetro não seja inferior a 70 ± 5 mm. Tenha em conta que o leite irá duplicar o seu volume, pelo que, garanta que o jarro tenha a profundidade suficiente.

Rode o regulador de vapor lentamente no sentido contrário ao dos ponteiros do relógio. O vapor irá sair pela saída de vapor regulável.

Nota: Nunca rode o regulador de vapor rapidamente, uma vez que este se acumula a grande velocidade, o que pode aumentar a possibilidade que se produza uma explosão. Durante o funcionamento, caso o indicador 2 seja desligado, deve rodar o regulador de vapor para a posição de desligado e pressionar o interruptor de vapor para o posicionar em «0» novamente. Aguarde até que o indicador 2 volte a ligar-se e rode o regulador de vapor no sentido anti-horário. O vapor irá voltar a sair novamente.

Introduza alguns centímetros da conduta de espuma no leite. Crie espuma no leite movendo o recipiente de cima para baixo.

Quando tiver obtido o resultado desejado, pode rodar o regulador de vapor para a posição de desligado e pressionar o interruptor de vapor para o posicionar em «0» e parar a produção de vapor.

Nota: Limpe a conduta de espuma com uma esponja húmida imediatamente após a mesma tiver terminado de gerar vapor, tenha cuidado para não se queimar!

Deite o leite em espuma no expresso que preparou previamente. O seu cappuccino está pronto. Torne-o mais doce se assim desejar e polvilhe com um pouco de pó de cacau sobre o leite.

Desligue o interruptor de ligado I para desligar a alimentação.

Nota: Recomendamos que deixe arrefecer a máquina de café durante pelo menos 5 minutos antes de voltar a preparar café. Caso contrário, o seu expresso poderá adquirir um odor a queimado.

Produzir vapor para aquecer líquidos

A conduta de vapor (sem o bocal de espuma) pode ser utilizada para preparar bebidas quentes como chocolate quente, água ou chá.

Método:

Abra a tampa superior, adicione a quantidade adequada de água no depósito em conformidade com o medidor.

Feche a tampa e ligue a máquina de café à fonte de alimentação.

Assegure-se que o regulador de vapor se encontra na posição desligada.

Desligue o interruptor I. O indicador 1 ficará ligado e a máquina de café irá começar o pré-aquecimento.

Aguarde até que o indicador 2 fique ligado. Isto significa que o pré-aquecimento terminou.

Retire o bocal de espuma da conduta de vapor.

Submerja a conduta de vapor no líquido que pretende aquecer. Rode o regulador de vapor no sentido contrário ao dos ponteiros do relógio para começar a produzir vapor. Quando seja alcançada a temperatura requerida (o ideal são 60°C), pode rodar o regulador de vapor para a posição de desligado e desligar o interruptor de vapor.

Desligue o interruptor de ligado I para desligar a fonte de alimentação.

Nota: Durante o funcionamento, caso o indicador 2 seja desligado, deve rodar o regulador de vapor para a posição de desligado e desligar o interruptor de vapor (primeiro, assegure-se que o depósito tem água). Aguarde até que o indicador 2 volte a ligar-se, ligue o interruptor de vapor e rode o regulador de vapor no sentido anti-horário. O vapor irá voltar a sair novamente.

Nota de limpeza:

De forma a aumentar a vida útil das peças, é aconselhável lavar as peças à mão em vez de as colocar na máquina de lavar louça. Especialmente o copo de café para expresso.

Política de garantia

Em cumprimento do estabelecido no Decreto-Lei n.º 84/2021

<https://dre.pt/dre/detalhe/decreto-lei/84-2021-172938301>, colocamos à disposição dos interessados toda a informação necessária para poder exercer todos os direitos de desistir de acordo com as normas contidas nesta lei, dando por cumpridos os requisitos que a lei exige ao vendedor no contrato de venda.

As características técnicas e eléctricas que aqui se indicam podem ser válidas para outras unidades semelhantes às nossas e poderão ser trocadas sem aviso prévio com o objetivo de oferecer um equipamento melhor.

Declaração De Conformidade Simplificada

Pela presente, a La Trastienda Digital SL, na qualidade de proprietária da marca comercial PRIXTON, com sede no Avenida Cervantes 49, módulo 25, Basauri 48970, Bizkaia, declara que o tipo de equipamento radioelétrico que de seguida se expõe:

MARCA	MODELO	DESCRIÇÃO	CATEGORIA
PRIXTON	BARI	COFFEE MACHINE	HOME

Está em conformidade com a Diretiva 2014/53/UE do Parlamento Europeu e do Conselho de 16 de abril de 2014.

O texto completo da declaração UE de conformidade pode ser consultado no seguinte endereço Web:

www.prixton.com

LA TRASTIENDA DIGITAL

Specificaties

Functie: 3-in-1 espressomachine: Espresso, americano en cappuccino

Elektromagnetische perspomp van 15 bar

Vermogen 230 V, 1850 W

Decoratieve, zwarte plaat van roestvrij staal, en plastic waterreservoir

Herbruikbare, nylon filter voor caffè americano en glazen kan die bestand is tegen hoge temperaturen

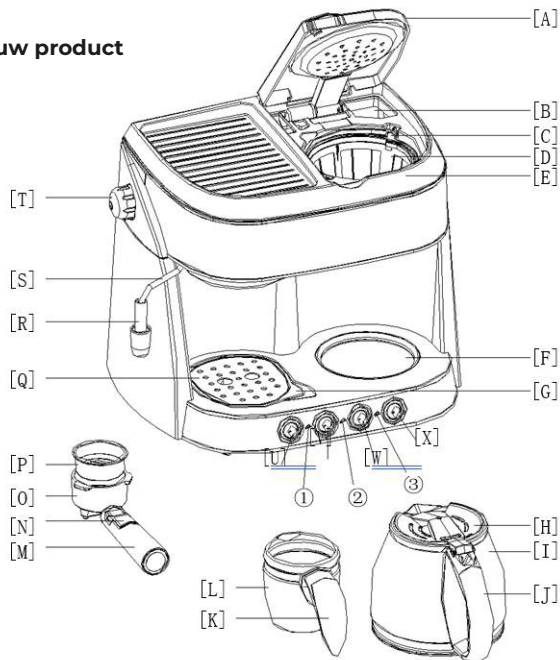
Hogedruktrechter en metalen filter voor twee kopjes

Onafhankelijke thermostaat voor de temperatuur van het water en de stoom

Met oververhittingsbeveiliging

Capaciteit: 1,25 l

Informatie over uw product



[A] Bovenste behuizing

[B] Waterreservoir

[C] Trechter (voor druppelkoffie)

[D] Nylon filter (voor druppelkoffie)

[E] Trechterhouder

[F] Warmhoudplaat

[G] Opvangschaal

[H] Deksel van de kan

[I] Kan

[J] Handvat van de kan

[K] Handvat van de kleine kan

[L] Kleine kan

[M] Handvat van de metalen trechter

[N] Drukstaaf (houdt de filter op zijn plaats wanneer u het koffiedik verwijdert)

[O] Metalen trechter (voor espresso)

[P] Stalen filter

[Q] Verwijderbaar rekje

[R] Melkopschuimer

[S] Stoompijpje

[T] Stoomregelaar

[U] Aan-uitschakelaar I (espresso)

[V] Stoomschakelaar

[W] Pompschakelaar

[X] Aan-uitschakelaar II (druppelkoffie)

① Indicatielampje 1

② Indicatielampje 2

③ Indicatielampje 3

Gebruik van het paneel (van links naar rechts)

Espresso (schakelaar I, aan/uit)

Druk op de knop om een espresso te zetten.

Indicatielampje 1 gaat aan.

Zodra indicatielampje 2 aangaat, drukt u op de pompknop om een espresso te bereiden.

Stoomschakelaar

Druk op de schakelaar om melk op te schuimen.

Druk op de aan-uitschakelaar en de stoomschakelaar.

Indicatielampje 1 gaat aan.

Zodra indicatielampje 2 aangaat, mag u de stoomregelaar gebruiken.

Zet de stoomregelaar uit wanneer u het gewenste resultaat hebt bereikt.

Zet de stoomschakelaar in de stand «0» om de stoomproductie stop te zetten.

Pompschakelaar

Druk op de schakelaar wanneer indicatielampje 2 aangaat om een espresso te zetten.

Wanneer u het gewenste koffieresultaat hebt bereikt of wanneer de kleur van de koffie duidelijk lichter wordt, zet u de schakelaar in de stand «0» om de koffiebereiding te stoppen.

Caffè americano (schakelaar II, aan/uit)

Alleen voor druppelkoffie.

Zodra u deze optie selecteert, start de koffiebereiding. Indicatielampje 3 gaat aan.

Er wordt vanuit gegaan dat de gebruiker het waterreservoir heeft gevuld en koffie in het apparaat heeft gedaan. Als de bereiding klaar is, zal het indicatielampje blijven branden om aan te geven dat de plaat wordt warm gehouden. Als u de warmhoudfunctie niet wilt gebruiken, kunt u de schakelaar handmatig uitzetten. Indicatielampje 3 gaat uit.

Bedieningshandleiding

Voor het eerste gebruik

We willen dat u met volle teugen van uw eerste kopje koffie geniet. Daarom raden we u aan het koffiezetapparaat eerst met lauw water te spoelen en de verschillende opties te testen voor het eerste gebruik. In deze fase gebruikt u GEEN KOFFIE maar alleen lauw water.

Opmerking: Het koffiezetapparaat kan een vreemd geluid maken wanneer er voor het eerst water wordt gepompt. Dit is normaal en wordt veroorzaakt door de lucht in het apparaat. Na 20 seconden zal het geluid verdwijnen.

Koffie zetten

Open het bovenste deksel en giet drinkbaar water in het waterreservoir. Vul tot aan de markering. Vervolgens sluit u het deksel van het reservoir.

Plaats de trechter in de trechterhouder en controleer of het geheel correct is gemonteerd.

Plaats de filter. Doe de gemalen koffie in de filter met behulp van een maatlepel. Eén lepel gemalen koffie is voldoende voor een hoogwaardig kopje koffie. U kunt de hoeveelheid desgewenst aanpassen. Sluit het bovenste deksel en zet de kan op de horizontale warmhoudplaat. Steek de stekker in een geschikt stopcontact. Zet schakelaar II in stand «I».

Indicatielampje 3 gaat aan. Het koffiezetapparaat begint te werken. U kunt de bereiding op elk moment stopzetten door schakelaar II uit te zetten.

Wanneer de koffie klaar is, kunt u de schakelaar aan laten staan als u de koffie niet onmiddellijk wilt serveren. De koffie wordt warm gehouden op de warmhoudplaat tot u de voeding manueel uitschakelt. Serveer de verse koffie onmiddellijk na bereiding voor een optimale smaak.

Opmerking: U mag de kan op eender welk moment uit het apparaat halen om koffie te serveren. De extractie van de koffie mag echter nooit langer dan 30 seconden duren.

Voorverwarmen

Als u van een lekker warm kopje espresso wilt genieten, raden we u aan het koffiezetapparaat, inclusief de trechter, de filter en het kopje, eerst voor te verwarmen. Op die manier wordt de smaak van de koffie niet beïnvloed door de koude delen.

Open het bovenste deksel en giet water in het waterreservoir. Vul tot aan de markering. Sluit het bovenste deksel.

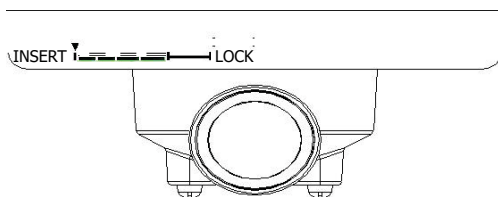
Doe de stalen filter in de metalen trechter, trek de drukstaaf naar achteren. Zorg ervoor dat de trechterpijp correct is uitgelijnd met de gleuf in het koffiezetapparaat. Plaats de trechter in het koffiezetapparaat vanuit de positie «Plaatsen» en laat de drukstaaf los. Bevestig de trechter door deze stevig in tegenwijzerzin te draaien en te vergrendelen (zie Fig. 1).

Zet de kleine kan op de uitneembare schaal.

Steek de stekker van het koffiezetapparaat in het stopcontact. Zorg ervoor dat de stoomregelaar is uitgeschakeld.

Druk op schakelaar I en zet in stand «I». Indicatielampje 1 gaat aan. Het koffiezetapparaat begint op te warmen.

Wanneer indicatielampje 2 aangaat, moet u op de pompschakelaar drukken en de schakelaar in stand «I» zetten. Het warme water begint te stromen. Wanneer indicatielampje 2 uitgaat, zet u de pompschakelaar uit. Het koffiezetapparaat is voorverwarmd.



Espresso bereiden

Draai de metalen trechter in wijzerzin en verwijder. Doe gemalen koffie in de stalen filter met behulp van een maatlepel (één lepeltje is voldoende voor een hoogwaardig kopje koffie.). Druk de gemalen koffie lichtjes aan en verwijder de koffieresten.

Plaats de stalen filter in de metalen trechter.

Giet het warme water in de kleine kan. Zet de kleine kan op de uitneembare schaal.

Indicatielampje 2 zal aangaan. Wacht even als het niet brandt. Zodra indicatielampje 2 aangaat, kunt u de pompschakelaar aanzetten. Even geduld, de koffie begint te lopen.

Wanneer u het gewenste koffieresultaat hebt bereikt of wanneer de kleur van de koffie duidelijk lichter wordt, zet u schakelaar I manueel uit. Het indicatielampje gaat uit en het koffiezetapparaat stopt met werken. Uw koffie is klaar.

Na de bereiding kunt u de metalen trechter verwijderen door deze in wijzerzin te draaien. Daarna drukt u op de drukstaaf om de stalen filter vast te zetten, en verwijdert u de koffieresten. Laat volledig afkoelen en spoel onder de kraan.

Opmerking: Wanneer indicatielampje 2 tijdens de werking uitgaat, moet u de pompschakelaar uitzetten en de espressobereiding onderbreken. Als indicatielampje 2 na enkele seconden opnieuw aangaat, mag u op de pompschakelaar drukken en doorgaan met de espressobereiding. Indicatielampje 2 gaat aan en uit om het water warm genoeg te houden.

OPGELET: Laat het apparaat nooit onbeheerd achter tijdens het gebruik. Soms zijn er manuele handelingen nodig!

Melk opschuimen/cappuccino bereiden

Een kopje cappuccino is een kopje espresso met een laagje melkschuim.

Opmerking: tijdens de stoomproductie moet het metalen pijpje in de kan steken.

Methode:

Volg de instructies in het hoofdstuk «ESPRESSO BEREIDEN» en maak eerst een kopje espresso klaar. Gebruik een grote kop. Zorg ervoor dat de stoomregelaar is uitgeschakeld. Zet schakelaar I (aan/uit) en de stoomschakelaar aan, en wacht tot indicatielampje 2 aangaat.

Doe per kopje cappuccino 100 gram melk in een kan. We raden u aan om volle melk uit de koelkast te gebruiken (de melk mag niet warm zijn!).

Opmerking: Gebruik een kan waarvan de diameter niet kleiner is dan 70±5 mm. Vergeet niet dat het volume van de melk zal verdubbelen. Gebruik dus een voldoende diepe kan. Draai de stoomregelaar langzaam in tegenwijzerzin. De stoom zal uit het verstelbare stoompijpje komen.

Opmerking: Draai nooit te snel aan de stoomregelaar. De stoom stapelt zich snel op waardoor er ontploffingsgevaar kan ontstaan. Als indicatielampje 2 tijdens het gebruik uitgaat, moet u de stoomregelaar naar de uit-stand draaien en de stoomschakelaar opnieuw op «0» zetten. Wacht tot indicatielampje 2 opnieuw aangaat en draai de stoomregelaar in tegenwijzerzin. Er wordt opnieuw stoom geproduceerd.

Steek het schuimpijpje twee centimeter in de melk. Schuim de melk op door de kan naar boven en beneden te bewegen.

Wanneer u het gewenste koffieresultaat hebt bereikt, kunt u de stoomregelaar naar de uit-stand draaien, de stoomschakelaar op «0» zetten en de stoomproductie onderbreken.

Opmerking: Maak het schuimpijpje onmiddellijk na de stoomproductie schoon met een vochtige spons. Wees voorzichtig! Bezeer u niet!

Giet de opgeschuimde melk bij de eerder bereide espresso. Uw cappuccino is klaar. Voeg desgewenst suiker toe en strooi cacao-poeder over de melk.

Zet aan-uitschakelaar I uit om de stroom uit te schakelen.

Opmerking: Laat het koffiezetapparaat minstens 5 minuten afkoelen alvorens een nieuw kopje koffie te zetten. Zo voorkomt u koffie met een verbrande geur.

Stoom produceren om vloeistoffen op te warmen

U kunt het stoompijpje (zonder schuimtuut) gebruiken om warme dranken als chocolademelk, water of thee te bereiden.

Methode:

Open het bovenste deksel, doe de juiste hoeveelheid water in het reservoir. Vul tot aan de markering. Sluit het bovenste deksel en steek de stekker van het koffiezetapparaat in het stopcontact. Zorg ervoor dat de stoomregelaar is uitgeschakeld.

Zet schakelaar I uit. Indicielampje 1 brandt en het koffiezetapparaat wordt voorverwarmd. Wacht tot indicatielampje 2 gaat branden. Het geeft aan dat het apparaat is voorverwarmd. Haal de schuimtuut van het stoompijpje.

Steek het stoompijpje in de vloeistof die u wilt opwarmen. Draai de stoomregelaar in tegenwijzerzin om de stoomproductie te starten.

Wanneer de gewenste temperatuur is bereikt (ideaaliter 60 °C), kunt u de stoomregelaar naar de uit-stand draaien en de stoomschakelaar uitzetten.

Zet aan-uitschakelaar I uit om de stroom uit te schakelen.

Opmerking: Als indicatielampje 2 tijdens het gebruik uitgaat, moet u de stoomregelaar naar de uit-stand draaien en de stoomschakelaar uitschakelen (controleer eerst of er water in het reservoir zit). Wacht tot indicatielampje 2 opnieuw aangaat, zet de stoomschakelaar aan en draai de stoomregelaar in tegenwijzerzin. Er wordt opnieuw stoom geproduceerd.

Schoonmaaktip:

We raden u aan om de onderdelen, met name de espressokopjes, met de hand af te wassen in plaats van in de vaatwasser om hun levensduur te verlengen.

Instructies voor het instellen van de handleiding met betrekking tot handmatig doorspoelen wanneer er geen espresso wordt geschonken:

Als er geen koffie uit de espressokant komt ondanks het feit dat er water in het reservoir zit, draai dan eerst de machine op de ESPRESSOKANT (de koffiekant, niet de stoomkant), open dan de schroefkraan op de steamer en wacht tot de reststoom stopt met schenken, druk dan op Start en het water zal in een straal uit de stoompijp komen, na een paar seconden schenken stopt u dit met de Stop-knop en sluit u de stoomkraan. Wacht een paar seconden en dan komt de espresso uit het espressogedeelte als u op Start drukt.



ESPRESSOKANT

Garantie beleid

Dit product heeft een garantie van 2 jaar vanaf de datum van aankoop. Als u een probleem hebt dat u niet kunt oplossen, moet u naar www.prixton.com gaan en op de contactoptie klikken om ons uw assistentieformulier toe te sturen.

Deze technische en elektrische specificaties kunnen te allen tijde en zonder voorafgaande kennisgeving worden gewijzigd om het apparaat nog te verbeteren.

Vereenvoudigde EU-conformiteitsverklaring

Hierbij verklaart La Trastienda Digital SL, als eigenaar van het handelsmerk Prixton, en gevestigd in het Avenida Cervantes 49, módulo 25, Basauri 48970, Bizkaia, dat de radioapparatuur die hierna wordt beschreven:

MERK	MODEL	BESCHRIJVING	CATEGORIE
PRIXTON	BARI	COFFEE MACHINE	HOME

Strookt met Richtlijn 2014/53/EU van het Europees Parlement en de Raad van 16 april 2014.

De volledige tekst van de EU-conformiteitsverklaring is te vinden op de volgende internet-site: www.prixton.com

LA TRASTIENDA DIGITAL

PRIXTON

