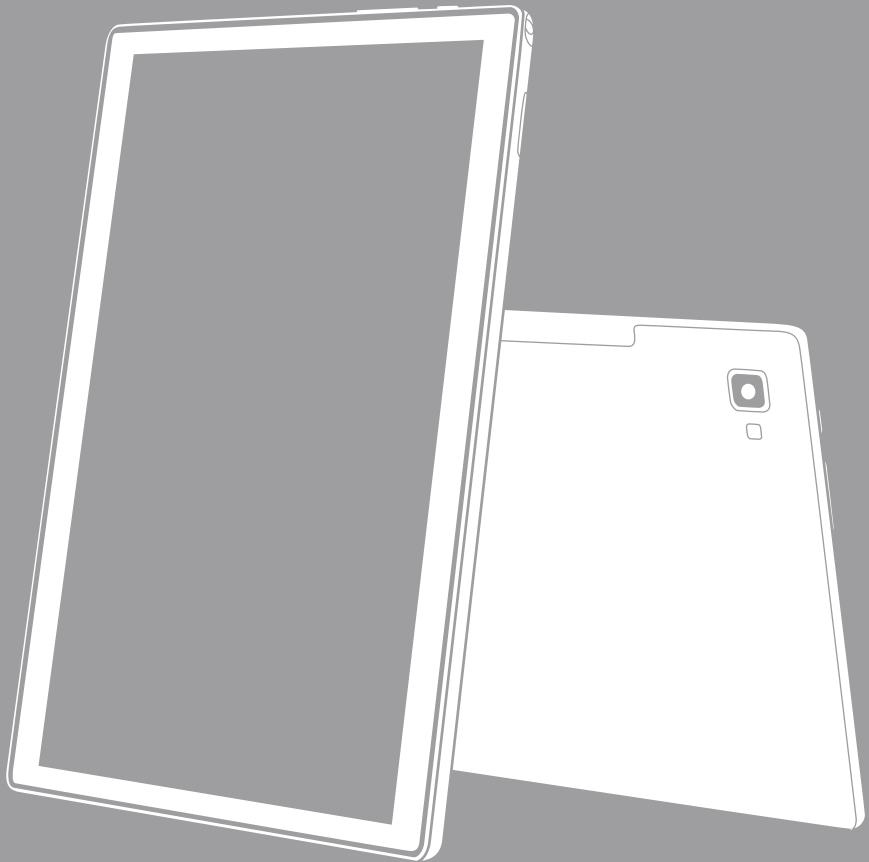


# PRIXTON

## EXPERT



**TABLET 10 " 3G 3/64GB OCTA CORE**

---

# Introducción

## Información importante

### *Mantenimiento preventivo*

Mantenga el dispositivo MID seco. Para evitar problemas de cortocircuitos y corrosión, evite que el dispositivo, la batería y el cargador estén expuestos al agua y la humedad y no lo utilice con las manos mojadas.

Para no estropear el dispositivo, la batería y el cargador, evite que sufran golpes o sacudidas violentas.

Para no estropear el dispositivo, la batería y el cargador, evite que se calienten o enfríen demasiado.

No golpee, tire, aplaste, doble la tableta, ni la deje caer.

No desmonte el aparato ni los accesorios. Si lo hace, el dispositivo y los accesorios ya no estarán cubiertos por la garantía de nuestra empresa.

### *Instrucciones de seguridad*

Lea esta sección antes de utilizar el dispositivo y explíquese la a sus hijos. Para obtener más información, consulte las instrucciones de seguridad e información importante.

No utilice la tableta mientras conduce para garantizar una conducción segura.

Cumpla con las normas y reglamentos pertinentes en el área médica. Apague el dispositivo cuando esté cerca de un centro médico.

Apague el dispositivo o active el modo avión cuando suba a un avión para evitar interferencias con la señal del avión.

Apague el dispositivo cerca de equipos electrónicos de alta precisión para evitar fallos electrónicos en los equipos.

No desmonte el dispositivo ni los accesorios. Solo las personas autorizadas pueden reparar el dispositivo.

Mantenga su dispositivo lejos de equipos magnéticos, la radiación del dispositivo podría provocar la pérdida de información almacenada.

No use el dispositivo cerca de lugares con altas temperaturas o sustancias inflamables (gasolinera). Mantenga el dispositivo y los accesorios lejos del alcance de los niños y evite que la usen sin la supervisión de un adulto.

Siga las normas y regulaciones, y respete la privacidad y los derechos legales de los demás al usar el dispositivo.

Siga las instrucciones del manual al utilizar el cable USB para garantizar la seguridad del dispositivo o del PC.

No use el dispositivo en el baño u otro entorno húmedo y manténgalo alejado del lavabo o superficies húmedas.

# Antes de empezar a usar el dispositivo

Por favor, lea este manual antes de usar el dispositivo y guárdelo para futuras consultas.

Las descripciones se basan en los ajustes predeterminados del dispositivo.

Es posible que las imágenes y las capturas de pantalla utilizadas en este manual no sean exactamente iguales al producto real.

Es posible que las funciones y los servicios adicionales varíen en función del dispositivo, el software o el proveedor de servicios.

Nuestra empresa no se hace responsable de los problemas de rendimiento causados por aplicaciones de terceros.

## Montaje

### Cargar la batería

Cargue la batería antes de usar el dispositivo por primera vez.

**Advertencia:** Utilice solo baterías y cargadores originales. Los cargadores o cables no homologados pueden provocar que las baterías exploten o dañen el dispositivo.

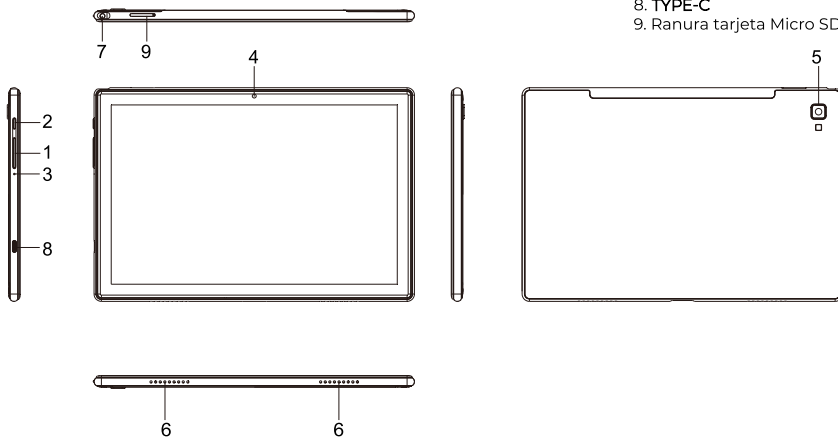
### Instalación de la tarjeta SIM

### Instalación de la tarjeta de memoria

**Aviso:** Nuestra empresa utiliza productos que cumplen los estándares de la industria para tarjetas de memoria, pero puede que algunas marcas no sean totalmente compatibles con su dispositivo.

## Visión general

1. Botón volumen
2. Botón de encendido
3. Botón de reseteo
4. Cámara frontal
5. Cámara trasera
6. Altavoz
7. Salida de auriculares
8. TYPE-C
9. Ranura tarjeta Micro SD/ SIM



# Pantalla de inicio

La pantalla de inicio tiene varios paneles. Deslice el dedo hacia la izquierda o la derecha para ver iconos, widgets, accesos directos a aplicaciones y otros elementos.

## Barra de tareas

La barra de tareas se encuentra en la parte inferior de la pantalla.

En ella aparecen los botones de opciones de uso común, el indicador de la batería, la hora actual y otros iconos.

Volver a la pantalla anterior.

Volver a la pantalla de inicio.

Ver aplicaciones usadas recientemente.

Abrir el menú de aplicaciones.

Mostrar iconos de notificación. Toque el área de notificaciones para abrir el panel de notificaciones.



# Iconos indicadores

Icono	Significado
	Red Wi-Fi abierta disponible
	Conectado a Wi-Fi
	Intensidad de la señal
	Itinerancia Roaming
	Subiendo datos
	Descargando datos
	Conectado al PC
	Alarma activada

Icono	Significado
	Modo avión activado
	Nuevo correo electrónico
	Nuevo mensaje de texto o multimedia
	Llamada en curso
	Llamada perdida
	Llamada en espera
	Desvío de llamadas activado
	Nivel de carga de la batería
	Música en reproducción

# Panel de notificaciones

Para ver las notificaciones, pulse sobre el área de notificaciones que se muestra abajo. De esta manera, se puede acceder a la lista de notificaciones. Pulse los iconos para activar o desactivar las funciones de conexión inalámbrica entre otros ajustes.

**Wi-Fi:** Activar/desactivar la conexión Wi-Fi.

**Rotación automática de la pantalla:** Activar/desactivar la rotación automática de la pantalla

**Brillo:** Ajustar el nivel de brillo de la pantalla a más claro o más oscuro.

**Notificaciones:** Activar/desactivar las notificaciones.

**Ajustes:** Acceder a los ajustes.



## Rotación automática

Si gira el dispositivo mientras utiliza algunas funciones, la interfaz rotará automáticamente. Para evitar que la interfaz gire, abra el panel de notificaciones y desactive la función de rotación automática.


## Bloquear y desbloquear la pantalla


Para desbloquear la pantalla, deslice hacia arriba el icono de bloqueo. Para bloquear la pantalla manualmente, pulse la tecla de encendido.



## Entrada de texto

Puede introducir texto mediante la selección de caracteres en el teclado virtual.

Seleccione el campo de texto para que aparezca el teclado virtual. Para ocultar el teclado pulse  en la barra de tareas.

Para cambiar el método de introducción de texto, pulse  en la barra de tareas.

Puede usar la función de copiado y pegado en los campos de texto para una introducción de texto más rápida.

# Resetear la tableta

Puede restablecer la configuración del sistema y ajustes de escritorio a sus valores originales siguiendo estos pasos:

1. Seleccione Ajustes, Copia de seguridad y Reestablecer en la lista de aplicaciones.
2. Pulse en Restablecer datos de fábrica.
3. Si desea borrar todos los datos del dispositivo, como música, imágenes y otros datos, pulse la casilla de Borrar tarjeta SD para seleccionar esta opción.
4. Pulse en reestablecer dispositivo.

El dispositivo se restablecerá a los valores predeterminados de fábrica automáticamente.

**¡Advertencia!** Al reestablecer los datos de fábrica, se borrarán todos los datos del dispositivo y de la tarjeta SD, incluyendo su cuenta de Google, configuración del sistema y aplicaciones, y otras aplicaciones descargadas.

## Comunicación

### Teléfono

Para utilizar las funciones de llamada, pulse el icono del teléfono en la lista de aplicaciones.

*-Hacer llamadas*

*-Responder llamadas*

Para responder a una llamada, arrastre el botón circular hacia el botón verde.

*-Rechazar o finalizar una llamada*

Para rechazar una llamada, arrastre el botón circular al botón rojo.

Para finalizar una llamada en curso, pulse el botón rojo.

*-Ajustes de llamadas*

Para cambiar la configuración de la llamada, toque el botón de opciones en la parte superior derecha.

*-Tono de llamada y vibración*

Se pueden configurar diferentes tonos de llamada para las llamadas entrantes. Seleccione Tono de llamada para abrir la lista con los diferentes tonos, seleccione el tono deseado y pulse OK para confirmar.

Seleccione el cuadro Vibrar cuando suene y la tableta vibrará para notificarle de las llamadas entrantes.

### Contactos

Pulse el icono Personas en la lista de aplicaciones para acceder a los contactos.

*-Añadir un nuevo contacto*

*-Editar contacto*

*-Crear un nuevo grupo*

*-Renombrar un grupo*

*-Importar/Exportar contactos*

*-Buscar contactos*

### Mensajería

Escriba y envíe un mensaje de texto o multimedia y vea o gestione los mensajes que ha enviado o recibido.

### Email

Para recibir y enviar correos, debe disponer de un servicio de correo remoto. Este servicio te lo puede ofrecer por un proveedor de servicios. El dispositivo cumple con los estándares de Internet para cuentas PO3/IMAP/EXCHANGE.

Antes de que pueda enviar o recibir correos en su dispositivo necesita configurar una cuenta de correo electrónico y definir los ajustes de correo electrónico correctamente.

# Web

## Navegador

Seleccione la aplicación Navegador para acceder a la Web.

## Talk

Google Talk es una aplicación gratuita que permite enviar mensajes de texto, voz y vídeos instantáneos. Necesitará una cuenta de Google para poder usar Google Talk.

# Entretenimiento

## Galería

Seleccione la aplicación Galería para ver y organizar sus imágenes y vídeos, o editar y enviar sus archivos a otros dispositivos. También puede elegir la foto que quiera como fondo de pantalla.

Nota: Tardará un poco más en abrir la Galería si tiene muchos archivos.

### Formatos de archivos permitidos

Tipo	Formato
Imagen	JPEG,GIF,BMP,PNG
Vídeo	H264, H263, MPEG4, VP8, VP9, 3GP, MP4, MKV, AVI

Nota: Puede que algunos archivos no se reproduzcan correctamente dependiendo de su codificación.

## Cámara

Con la función de cámara, puede tomar fotos y grabar vídeos.

# Herramientas

## Calendario

Con la función Calendario, puede consultar el calendario por día, semana o mes, crear eventos y programar una alarma para un recordatorio.

## Alarma

En la lista de aplicaciones, seleccione Reloj y después en añadir alarma 

## Administrador de archivos

Las funciones del dispositivo como, por ejemplo, imágenes, vídeos, documentos, archivos adjuntos recibidos y archivos descargados o aplicaciones utilizan memoria para almacenar datos.

Con el Administrador de archivos, puede almacenar y buscar archivos y carpetas en el dispositivo, o editar, mover y copiar archivos. Además, puede enviar archivos a otros dispositivos compatibles.

## Grabadora

Con la grabadora, puede grabar notas de voz. Seleccione Grabadora en la lista de aplicaciones.

## Calculadora

# Conectividad

## Conexión USB

Puede conectar el dispositivo a un ordenador y usarlo como un disco extraíble. Esto le permite acceder al directorio de archivos.

1. Si quiere transferir archivos desde o a una tarjeta de memoria, inserte una tarjeta de memoria en el dispositivo.
2. Conecte el dispositivo a un ordenador mediante un cable USB.
3. Abra el panel de notificaciones y seleccione conectado mediante USB.
4. Seleccione activar almacenamiento USB.
5. Abra la carpeta para ver los archivos.
6. Copie los archivos del ordenador a la tarjeta de memoria.

## Wi-Fi

Con conexión Wi-Fi, puede conectarse a Internet o a otros dispositivos de red en cualquier lugar donde un punto de acceso o punto de acceso inalámbrico esté disponible.

### *-Activar la función Wi-Fi*

1. En la lista de aplicaciones, pulse Configuración.
2. Active la función Wi-Fi en REDES INALÁMBRICAS Y REDES.

### *-Buscar y conectarse a Wi-Fi*

1. Una vez activada la función Wi-Fi, el dispositivo busca automáticamente redes Wi-Fi disponibles.
2. Seleccione una red.
3. Introduzca la contraseña para acceder a la red (si fuera necesario).
4. Seleccione Conectar.

# Precauciones de seguridad

Lea estas instrucciones antes de utilizar el dispositivo. No seguirlas puede ser peligroso o ilegal.

## Aviones

Apague el dispositivo y siga todas las restricciones. Estos dispositivos pueden causar interferencias en los aviones.

## Vehículos

No utilice el dispositivo mientras conduce. Colóquelo en un lugar seguro. Coloque el dispositivo a su alcance, para así poder acceder a él sin retirar la vista de la carretera.

## Dispositivos electrónicos

En algunas circunstancias, el dispositivo puede causar interferencias con otros dispositivos.

## Zonas potencialmente explosivas

Apague el dispositivo cuando se encuentre en áreas con un ambiente potencialmente explosivo y obedezca todas las señales e instrucciones. Las chispas en estas áreas podrían provocar explosiones o incendios y causar lesiones corporales o incluso la muerte.

## Los marcapasos y otros dispositivos médicos

Los fabricantes de marcapasos recomiendan mantener una separación mínima de 8 pulgadas entre un dispositivo inalámbrico y un marcapasos para evitar posibles interferencias. Los aparatos de radiotransmisión, incluidos los teléfonos móviles, pueden interferir con el funcionamiento de dispositivos médicos que estén inadecuadamente protegidos. Consulte a un médico o al fabricante del dispositivo médico para determinar si están adecuadamente protegidos contra las señales externas de radiofrecuencia o si tiene alguna pregunta.

Apague el dispositivo en instalaciones sanitarias que así lo indiquen.



## Entorno operativo

Cuando se conecte a otro dispositivo, lea el manual para informarse detalladamente sobre las instrucciones de seguridad. No conecte ningún producto incompatible.

No coloque el dispositivo sobre la zona de despliegue del airbag.

Utilice el dispositivo sólo en las posiciones de funcionamiento normales, tal y como se explica en las instrucciones. Apague siempre el dispositivo cuando su uso esté prohibido o cuando pueda causar interferencias y peligro.

## Áreas con letreros

Apague el dispositivo cuando las normativas en estas áreas lo indiquen.

## Cuidado y mantenimiento

-Use únicamente accesorios aprobados por el fabricante. Usar accesorios genéricos puede acortar la vida útil de su dispositivo o provocar un mal funcionamiento del mismo.

-Mantenga el dispositivo seco. La humedad y los líquidos pueden dañar las piezas del dispositivo o los circuitos electrónicos.

-No utilice ni guarde el dispositivo en lugares sucios o polvorientos.

-No guarde el dispositivo en lugares fríos o calientes.

-No guarde el dispositivo cerca de campos magnéticos.

-No guarde el dispositivo junta a objetos metálicos como monedas, llaves y collares.

-No deje caer el dispositivo ni lo golpee.

## Especificaciones

Procesador	Spreadtrum SCT618,Dual-core A75 2.0Ghz + Six-core A55 1.8GHz
RAM	3GB
Almacenamiento	64GB
Pantalla	10.1IPS (800x1280)
Redes Wi-Fi	IEEE 802.11 a/b/g/n/ac
Bluetooth	BT 5.0
Salida de audio	Auriculares de 3,5 mm
Interfaz de PC	USB TYPE-C
Características adicionales	Micrófono integrado Cámara frontal (5.0MP), cámara trasera 8.0MP 1W
Sistema operativo	Android 10.0
Batería	Batería recargable de polímero de litio, adaptador de corriente (DC 5V, 2A)
Tiempo de reproducción (horas)	Música: hasta 4 horas, Video: 2 horas 30 min, Navegación web: 2 horas 30 minutos
Banda 2G	850/900/1800/1900 MHz
Banda 3G	900/2100 MHz

## Política de garantía

En cumplimiento de lo establecido a tal efecto por el Real Decreto Legislativo 03/2014, de 27 de marzo, se pone a disposición de los interesados, accediendo a [www.prixton.com](http://www.prixton.com), cuanta información sea necesaria para ejercer los derechos de desistimiento atendiendo a los supuestos que recoge dicha ley, dando por cumplidas las exigencias que esta demanda de la parte vendedora en el contrato de venta.

Las características técnicas y eléctricas que aquí se brindan corresponden a unidades típicas y podrían cambiarse sin previo aviso con el fin de proveer un mejor equipo.

## Declaración UE De Conformidad Simplificada

Por la presente, La Trastienda Digital SL como propietaria de la marca comercial Prixton, ubicada en Avenida Cervantes 49, módulo 25, Basauri 48970, Bizkaia, declara que el tipo de equipo radioeléctrico que a continuación se expone:

MARCA	MODELO	DESCRIPCIÓN	CATEGORÍA
Prixton	EXPERT	Tablet 10 " 3G 3/64GB Octa Core	Computing

Es conforme con la Directiva 2014/53/UE del Parlamento Europeo y del consejo de 16 de abril de 2014.

El texto completo de la declaración UE de conformidad está disponible en la dirección de Internet siguiente:

[www.prixton.com](http://www.prixton.com) LA TRASTIENDA DIGITAL

# Introduction

## Announcements

### *Preventive maintenance*

Please always keep the MID dry. To avoid the device short trouble, corrosion fault and electric short, please prevent the device, battery and charger from water and moisture, and don't operate the device or charger by wet hand.

To avoid failure of device, battery and charger, please prevent the device, battery, charger from violent shock or shake.

To avoid failure of device, battery and charger, please prevent the device, battery, charger of all over heating or too cold circumstance

Never shock, throw, prod the MID, or drop, extrude, bend the MID.

Never disassemble the device and accessories arbitrarily, otherwise the device and accessories are not in our company warranty scope.

### *Safety Instruction*

Before the operation of the MID, please read this chapter and teach your kids about these information. For further details, please refer to the safety instructions and announcement. Never use the MID when driving car, in order to ensure safe driving.

In the medical area, please abide by related rules and regulations. Please shut down the MID when it is near to the medical area.

To avoid the wireless signal to interrupt the plane- controlled signal, please shut down the MID or using airplane mode when you are boarding a flight.

To avoid electronic equipment failure, please shut down the MID in the vicinage of high-accuracy electronic equipments.

Please don't disassemble the MID and accessories. Only authorized agent has access to service the MID.

Please keep the MID far away from magnetic equipments, the radiation of MID may erase the data stored in the magnetic equipments.

Never use the MID in the vicinage of high temperature, inflammable gas ( gas station).

Protect the MID and accessories from kids reach scope, and avoid the kids to use the MID without parents' supervision.

Please comply with related rules and regulations, and respect others' privacy and legal rights while using the MID.

Please strictly adhere to related instructions in the manual when using USB cable to ensure the safety of the MID or PC.

Never use the MID in bathroom or other humid environment, and please protect the MID from liquid wash or wet.

# Read me first

Please read this manual before operating your tablet, and keep it for future reference.

The descriptions in this manual are based on the default settings.

Images and screenshots used in this manual may differ from the actual product.

Available features and additional services may vary by device, software or service provider.

Our company is not liable for performance issues caused by third-party applications.

## Assembling

### Charge the battery

Before using the device for the first time, you must charge the battery.

**Warning:** Use only original batteries and chargers. Unapproved chargers or cables can cause batteries to explode or damage your device.

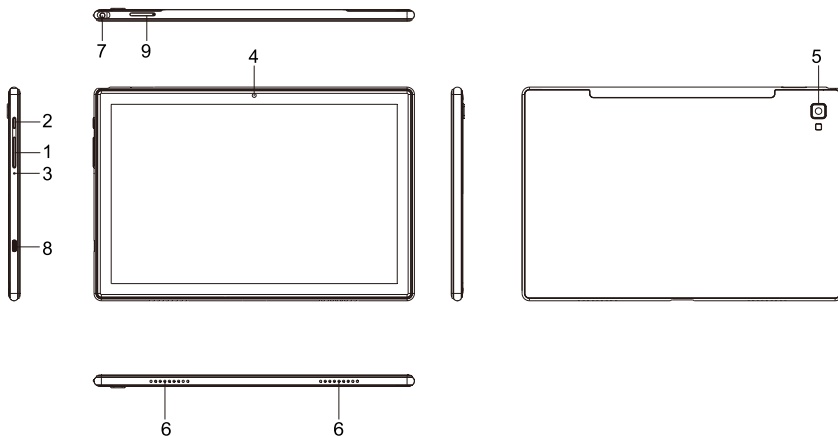
### Install the SIM card

### Install the memory card

**Notice:** Our company uses approved industry standards for memory cards, but some brands may not be fully compatible with your device.

## Unit at a glance

- 1. Vol+ / Vol-
- 2. Power button
- 3. Reset Key
- 4. Front camera
- 5. Rear camera
- 6. Speaker
- 7. Headphone socket
- 8. TYPE-C
- 9. TF Card / SIM Card



# Home screen

The home screen has multiple panels. Scroll left or right to the panels on the home screen, you can view indicator icons, widgets, shortcuts to applications, and other items.

## Task bar

The task bar is shown at the bottom of the screen. It displays commonly used option buttons, battery level indicator, current time and other indicator icons.

Return to previous screen. Return to home screen.

View the applications you have accessed recently.

Open application menu.

Display notification icons. Tap the notifications area to open the notification panel.



# Indicator icons

Icon	Definition
	Open Wi-Fi available
	Wi-Fi connected
	Signal strength
	Roaming mode
	Uploading data
	Downloading data
	Connected to PC
	Alarm activated

Icon	Definition
	Flight mode activated
	New email
	New text or multimedia message
	Call in progress
	Missed call
	Call on hold
	Call diverting activated
	Battery power level
	Music being played

# Notification panel

Tap the notifications area to open the notification panel shown below. You can access a list of notifications. Tap icon to activate or deactivate wireless connection features and other settings.

**Wi-Fi:** Activate or deactivate the Wi-Fi connection.

**Auto-rotate screen:** Activate or deactivate the auto rotation feature.

**Brightness:** Adjust the basic brightness level of the display to lighter or darker.

**Notifications:** Activate or deactivate the notification feature.

**Settings:** Access Settings application.



## Auto rotation

If you rotate the device while using some features, the interface will automatically rotate as well. To prevent the interface from rotating, open the notifications panel and select Auto-rotate screen, then scroll it to Off.


## Lock & unlock the screen

To unlock the screen, swipe up the lock icon, To lock the screen manually, press Power key.



## Enter text

You can enter text by selecting characters on the virtual keyboard.

Tap the text input field to display the virtual keyboard. To hide the keyboard, tap  at the task bar.

To change the text input method, tap  at the task bar.

From a text field, you can use the copy and paste feature for fast inputting.

# Reset tablet

You can reset system and desktop settings to their original values by the following steps:

1. Select SettingsBackup & reset from application list.
2. Tap Factory data reset.
3. If you want to erase all data on your tablet, such as music, pictures, and other data, tap Erase SD card checkbox to create a checkmark.
4. Tap Reset tablet.

The device resets to the factory default settings automatically.

**Warning:** Factory data reset will erase all data from your device and SD card, including your google account, system and application data and settings, and downloaded applications.

# Communication

## Phone

To use calling functions, tap Phone from application list.

*-Make calls*

*-Answer a call*

To answer a call, drag the circled button to the green button.

*-Decline or end a call*

To decline a call, drag the circled button to the red button.

To end a call in progress, tap the red button.

*-Call settings*

To change call settings, tap the option button at the upper right.

*-Ringtone & Vibrate*

You can set different ringtones for incoming calls. Select Phone ringtone to open a list of ringtones, select the desired ringtone, and then select OK to confirm.

Tap Vibrate when ringing to create a checkmark and the tablet vibrates to notify you of incoming calls.

## Contacts

Tap People from application list to access contacts.

*-Add new contact*

*-Edit a contact*

*-Create new group*

*-Rename group*

*-Import/Export contacts*

*-Search for contacts*

## Messaging

Create and send a text or multimedia message, and view or manage messages that you have sent or received.

## Email

To receive and send mail, you must have a remote mailbox service. This service may be offered by a service provider. Your device is compliant with applicable internet standards for POP3/IMAP/Exchange.

Before you can send or receive mail on your

device, you need to set up an email account and define the email settings correctly.

# Web

## Browser

Tap Browser from application list to access to the web.

## Talk

Google Talk is a free web-based application for instant text, voice and video chats. Before using the Google Talk, you must have a Google Account.

# Entertainment

## Gallery

To view or organize your images and video clips, or edit and send your files to other devices, or set photos as wallpapers, select Gallery from application list.

**Note:** It takes a few more minutes to enter this application if you store more files.

### Supported file formats

Type	Format
Image	JPEG,GIF,BMP,PNG
Video	H264, H263, MPEG4, VP8, VP9, 3GP, MP4, MKV, AVI

Note: Some files may not play properly depending on how they are encoded.

## Camera


With the camera function, you can capture photos and take videos.

# Tools

## Calendar

With the Calendar feature, you can consult the calendar by day, week, or month, create events, and set an alarm to act as a reminder, if necessary.

## Alarma

From application list, tap Clock, and then select  to add alarm.

## File Manager

Many features of the device, such as images, videos, documents, received attachments and downloaded files or applications, use memory to store data. With File manager, you can store and browse files and folders in your device, or edit, move, copy files; you can send files to compatible devices as well.

## Sound Recorder

With Recorder, you can record a voice memo. From application list, tap Recorder.

## Calculator

# Conectividad

## USB Connection

You can connect your device to a PC and use it as a removable disk, which allows you access the file directory.

1. If you want to transfer files from or to a memory card, insert a memory card into the device.
2. With a USB cable, connect your device to a PC.
3. Open the notification panel, select USB connected.



4. Tap Turn on USB storage.
5. Open the folder to view files.
6. Copy files from the PC to the memory card.

### **Wi-Fi**

With Wi-Fi, you can connect to the internet or other network devices anywhere an access point or wireless hotspot is available.

#### *-Activate the Wi-Fi feature*

1. From application list, tap Settings.
2. In the field of WIRELESS & NETWORKS, turn on the Wi-Fi feature.

#### *-Find and connect to Wi-Fi*

1. Once the Wi-Fi feature is activated, the device automatically search for available Wi-Fi connection.
2. Select a network.
3. Enter a password for the network (if necessary).
4. Select Connect.

## **Safety precautions**

Read these simple guidelines before using your device. Not following them may be dangerous or illegal.

### **Aircraft**

Switch off in aircraft and follow any restrictions. Wireless devices can cause interference in aircraft.

### **Vehicles**

Never use your device while driving. Place it in a safe place. Position your device within easy reach. Be able to access your device without removing your eyes from the road.

### **Electronic devices**

In some circumstances your device may cause interference with other devices.

### **Potentially explosive environments**

Switch off your device when in any area with a potentially explosive atmosphere, and obey all signs and instructions. Sparks in such areas could cause an explosion or fire resulting in bodily injury or even death.

### **Pacemakers and other medical devices**

Pacemaker manufacturers recommend that a minimum separation of 8 inches be maintained between a wireless device and a pacemaker to avoid potential interference with the pacemaker. Operation of any radio transmitting equipment, including wireless phones may interference with the functionality of inadequately protected medical devices. Consult a physician or the manufacturer of the medical device to determine if they are adequately shielded from external RF energy or if you have any questions. Switch off your device in health care facilities when any regulations posted in these areas instruct you to do so.

### **Operating environment**

When connecting to other device, read its user guide for detailed safety instructions. Do not connect incompatible products. Do not place your device in the air bag deployment area. Use the device only in its normal operating positions as explained in the product documentation. Always switch off your device when its use is prohibited or when it may cause interference and danger.

### **Areas with posted regulations**

Switch off your device when any regulations posted in these areas instruct you to do so.

## Care & Maintenance

-Use only manufacturer-approved accessories. Use general accessories may shorten the life of your device or cause device to malfunction.

-Keep your device dry. Humidity and all types of liquids may damage device parts or electronic circuits.

-Do not use or store the device in dusty, dirty areas.

-Do not store the device in hot or cold areas.

-Do not store your device near magnetic fields.

-Do not store your device with such metal objects as coins, keys and necklace.

-Do not drop your device or cause impacts to your device.

## Specifications

Processor	Spreadtrum SCT618,Dual-core A75 2.0Ghz + Six-core A55 1.8GHz
RAM	3GB
Storage	64GB
Display	10.1 IPS(800X1280)
Wi-Fi Networking	IEEE 802.11 a/b/g/n/ac
Bluetooth	BT 5.0
Audio output	3.5mm headphone
PC Interface	USB TYPE-C
Additional Features	Built-in microphone Front facing camera(5.0MP),Rear camera(8.0MP)
Operating System	Android 10.0
Power	Rechargeable Li-poly battery, power adaptor(DC 5V,2A)
Playback Time (hours)	Up to 4hours music 2.5 hours video 2.5 hours web browsing
2G Band	850/900/1800/1900MHZ
3G Band	900/2100MHZ

### Warranty policy

This product complies with the warranty law in force in the country of purchase. When you have a problem that you can not solve, you must access the web [www.prixton.com](http://www.prixton.com) and click on the contact option to send us your assistance form.

These technical and electrical specifications are those of typical units and may be changed without prior notice in order to provide improved equipment.

### Simplified EU Declaration Of Conformity

We, La Trastienda Digital located in Avenida Cervantes 49, módulo 25, Basauri 48970, Bizkaia hereby declare that the following goods, imported and selling at European market:

BRAND	MODEL NAME	DESCRIPTION	CATEGORY
Prixton	EXPERT	Tablet 10 " 3G 3/64GB Octa Core	Computing

Are in compliance with the EC Council Directive of 2014/53/EU (EM DIRECTIVE) and harmonized standards and with the board of the 16th of April 2014.

The complete text of the UE Declaration of conformity is available anytime at this website address:

[www.prixton.com](http://www.prixton.com)

LA TRASTIENDA DIGITAL

## Assemblage

### Charger la batterie

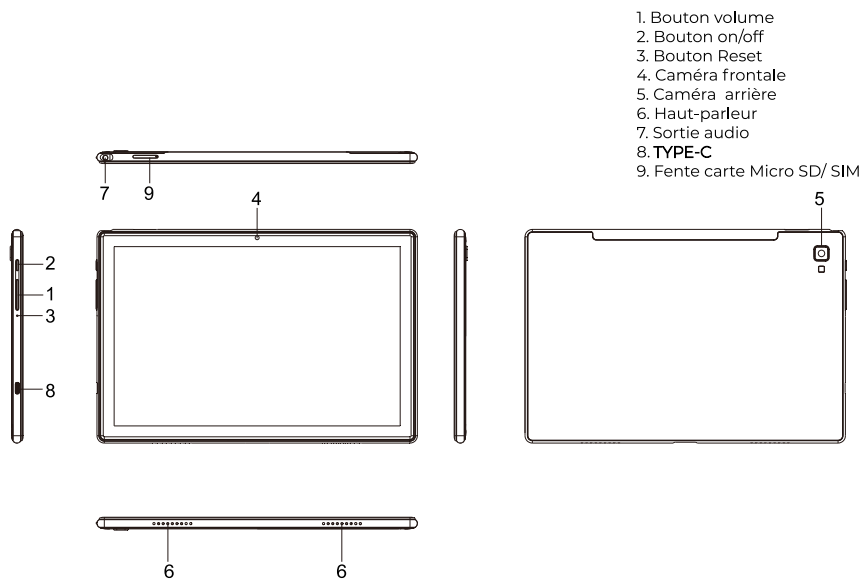
Chargez la batterie avant d'utiliser l'appareil pour la première fois.

### Installation de la carte SIM

### Installation de la carte mémoire

**Avertissement** : Notre société utilise des produits qui répondent aux normes de l'industrie pour les cartes mémoire, mais certaines marques peuvent ne pas être entièrement compatibles avec votre appareil.

## Vision générale



## Écran d'accueil

L'écran d'accueil comporte plusieurs onglets. Faites glisser votre doigt vers la gauche ou la droite pour voir les icônes, les widgets, les raccourcis d'application et autres éléments.



## Icônes indicateurs

Icône	Signification
	Réseau Wi-Fi ouvert disponible
	Connecté au Wi-Fi
	Intensité du signal
	Itinérance Roaming
	Transfert de données
	Téléchargement des données
	Connecté à un PC
	Alarme activée

## Panneau de notifications

Pour voir les notifications, cliquez sur la section des notifications ci-dessous. De cette façon, vous pouvez accéder à la liste des notifications. Cliquez sur les icônes pour activer ou désactiver les fonctions de connexion sans fil, entre autres paramètres.

**Wi-Fi** : Activer/désactiver la connexion Wi-Fi.  
**Rotation automatique de l'écran** : Activer/désactiver la rotation automatique de l'écran  
**Luminosité** : Réglez le niveau de luminosité de l'écran pour qu'il soit plus clair ou plus foncé.  
**Notifications** : Activer/désactiver les notifications.  
**Ajustements** : Paramètres d'accès.



Icône	Signification
	Mode avion activé
	Nouvelle adresse e-mail
	Nouveau message texte ou multimédia
	Appel en cours
	Appel manqué
	Appel en attente
	Renvoi d'appel activé
	Niveau de charge de la batterie
	Musique en cours

## Rotation automatique

Si vous tournez l'appareil tout en utilisant certaines fonctions, l'interface tourne automatiquement. Pour empêcher l'interface de tourner, ouvrez le panneau Notifications et désactivez la fonction Rotation automatique.

## Verrouiller et déverrouiller l'écran

Pour déverrouiller l'écran, faites glisser l'icône de verrouillage vers le haut. Pour verrouiller l'écran manuellement, appuyez sur la touche marche/arrêt.



## Communication

### Téléphone

Pour utiliser les fonctions d'appel, appuyez sur l'icône du téléphone dans la liste des applications.

*-Passer des appels*

*-Répondre aux appels*

Pour répondre à un appel, faites glisser le bouton circulaire sur le bouton vert.

*-Rejeter ou mettre fin à un appel*

Pour rejeter un appel, faites glisser le bouton circulaire sur le bouton rouge.

Pour mettre fin à un appel en cours, appuyez sur la touche rouge.

*-Paramètres d'appel*

Pour modifier les paramètres d'appel, appuyez sur le bouton d'options en haut à droite.

*-Tonalité de sonnerie et vibration*

Différentes sonneries peuvent être réglées pour les appels entrants. Sélectionnez Sonnerie pour ouvrir la liste des différentes sonneries, sélectionnez la sonnerie souhaitée et appuyez sur OK pour confirmer. Sélectionnez la case Vibreur et la tablette vibrera pour vous avertir des appels entrants.

### Contacts

Cliquez sur l'icône Contacts dans la liste des applications pour accéder aux contacts.

*-Ajouter un nouveau contact*

*-Modifier le contact*

*-Créer un nouveau groupe*

*-Renommer un groupe*

*-Importer/Exporter contacts*

*-Rechercher dans les contacts*

## Messagerie

Saisissez et envoyez un message texte ou multimédia, puis affichez ou gérez les messages que vous avez envoyés ou reçus.

## Email

Pour recevoir et envoyer des e-mails, vous devez disposer d'un service de messagerie. Ce service peut être offert par un fournisseur de services. L'appareil est conforme aux standards Internet pour les comptes PO3/IMAP/EXCHANGE.

Avant de pouvoir envoyer ou recevoir des e-mails sur votre appareil, vous devez configurer un compte de messagerie et définir correctement les paramètres de messagerie.

## Web

### Navigateur

Sélectionnez l'application Navigateur pour accéder au Web.

### Talk

Google Talk est une application gratuite qui vous permet d'envoyer des messages texte, vocaux et vidéo instantanés. Vous aurez besoin d'un compte Google pour utiliser Google Talk.

## Divertissement

### Galerie

Sélectionnez l'application Galerie pour afficher et organiser vos photos et vidéos, ou modifier et envoyer vos fichiers vers d'autres appareils. Vous pouvez également choisir la photo que vous voulez comme fond d'écran.

**Note** : Cela prendra un peu plus de temps pour ouvrir la Galerie si vous avez beaucoup de fichiers.

### Formats de fichiers autorisés

Type	Format
Image	JPEG,GIF,BMP,PNG
Vidéo	H264, H263, MPEG4, VP8, VP9, 3GP, MP4, MKV, AVI

Note : Certains fichiers peuvent ne pas être lus correctement en fonction de leur encodage.

### Appareil photo

Avec la fonction appareil photo, vous pouvez prendre des photos et enregistrer des vidéos.

## Outils

### Calendrier

Avec la fonction Calendrier, vous pouvez afficher le calendrier par jour, semaine ou mois, créer des événements et programmer une alarme pour un rappel.

### Alarme

Dans la liste des applications, sélectionnez Horloge, puis ajoutez l'alarme. 

### **Gestionnaire de fichiers**

Les fonctions de l'appareil telles que les images, les vidéos, les documents, les pièces jointes reçues et les fichiers ou applications téléchargés utilisent la mémoire pour stocker les données.

Avec le Gestionnaire de fichiers, vous pouvez stocker et rechercher des fichiers et dossiers sur votre appareil, ou modifier, déplacer et copier des fichiers. En outre, vous pouvez envoyer des fichiers vers d'autres appareils compatibles.

### **Enregistreur**

Avec l'enregistreur, vous pouvez enregistrer des mémos vocaux. Sélectionnez Enregistreur dans la liste des applications.

### **Calculatrice**

## **Connectivité**

### **Connexion USB**

Vous pouvez connecter l'appareil à un ordinateur et l'utiliser comme disque amovible. Ceci vous permet d'accéder au répertoire de fichiers.

1. Si vous souhaitez transférer des fichiers depuis ou vers une carte mémoire, insérez une carte mémoire dans l'appareil.
2. Connectez l'appareil à un ordinateur à l'aide d'un câble USB.
3. Ouvrez l'onglet de notification et sélectionnez connecté via USB.
4. Sélectionnez cette option pour activer le stockage USB.
5. Ouvrez le dossier pour visualiser les fichiers.
6. Copiez les fichiers de l'ordinateur sur la carte mémoire.

### **Wi-Fi**

Avec le Wi-Fi, vous pouvez vous connecter à Internet ou à d'autres périphériques réseau partout où un point d'accès sans fil est disponible.

#### *-Activer le Wi-Fi*

1. Dans la liste des applications, appuyez sur Paramètres.
2. Activer le Wi-Fi dans les RÉSEAUX ET RÉSEAUX SANS FIL.

#### *-Recherche et connexion Wi-Fi*

1. Une fois le Wi-Fi activé, l'appareil recherche automatiquement les réseaux Wi-Fi disponibles.
2. Sélectionnez un réseau.
3. Entrez le mot de passe pour accéder au réseau (si nécessaire).
4. Sélectionnez Connecter.



## Politique de garantie

Ce produit est conforme à la loi sur la garantie en vigueur dans le pays d'achat. Lorsque vous avez un problème que vous ne pouvez pas résoudre, vous devez accéder au site [www.prixton.com](http://www.prixton.com) et cliquer sur l'option de contact pour nous envoyer votre formulaire d'assistance.

Les caractéristiques techniques et électriques ici correspondent à des unités spécifiques et pourraient être modifiées sans préavis afin d'améliorer le matériel.

## Déclaration De Conformité Simplifiée

La Trastienda Digital SL, en tant que propriétaire de la marque Prixton, située dans Avenida Cervantes 49, módulo 25, Basauri 48970, Bizkaia, déclare que le type d'équipement radioélectrique indiqué ci-dessous est le suivant :

MARQUE	MODÈLE	DESCRIPTION	CATÉGORIE
Prixton	EXPERT	Tablet 10 " 3G 3/64GB Octa Core	Computing

Est conforme à la directive 2014/53/UE du Parlement européen et du Conseil du 16 avril 2014.

Le texte intégral de la déclaration de conformité de l'UE est disponible sur Internet à l'adresse suivante :  
[www.prixton.com](http://www.prixton.com)

LA TRASTIENDA DIGITAL

## Assemblaggio

### Caricare la batteria

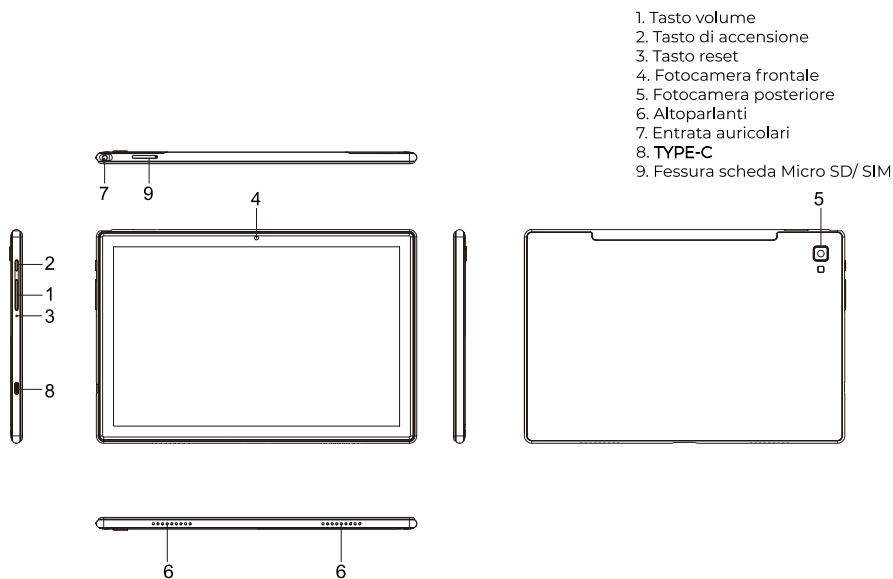
Caricate la batteria prima di usare il dispositivo per la prima volta.

### Installazione della scheda SIM

### Installazione della scheda di memoria

**Avviso:** La nostra azienda utilizza prodotti che rispettano gli standard dell'industria per le schede di memoria, ma è possibile che alcune marche non siano compatibili con il vostro dispositivo.

## Visione generale



## Schermata iniziale

La schermata iniziale ha vari pannelli. Strisciare il dito verso sinistra o destra per vedere le icone, widgets, accessi diretti a applicazioni e altri elementi.



## Simboli indicatori

Simbolo	Significato
	Rete Wi-Fi aperta disponibile
	Connesso al Wi-Fi
	Potenza del segnale
	Roaming
	Caricando dati
	Scaricando dati
	Connesso al PC
	Allarme attivato

## Pannello di notifiche

Per vedere le notifiche, premere sull'area di notifiche che si visualizza sotto. In questo modo, potete accedere alla lista delle notifiche. Premete le icone per attivare o disattivare le funzioni di connessione Wi-fi tra le altre impostazioni.

**Wi-Fi:** Attivare/disattivare la connessione Wi-Fi.

**Rotazione automatica della schermata:** Attivare/-disattivare la rotazione automatica della schermata

**Luminosità:** Modificare il livello di luminosità della schermata a più scuro o più chiaro.

**Notifiche:** Attivare/disattivare le notifiche.

**Impostazioni:** Accedere alle impostazioni.

Simbolo	Significato
	Modalità aereo attivata
	Nuova posta elettronica
	Nuovo messaggio di testo o multimediale
	Chiamata in corso
	Chiamata persa
	Chiamata in attesa
	Trasferimento di chiamata attivato
	Livello di carica della batteria
	Musica in riproduzione



## Rotazione automatica

Se girate il dispositivo mentre usate alcune funzioni, l'interfaccia ruoterà automaticamente. Per evitare che l'interfaccia giri, aprite il pannello di notifiche e disattivate la funzione di rotazione automatica.

## Bloccare e sbloccare la schermata

Per sbloccare la schermata, strisciate verso l'alto il simbolo di blocco. Per bloccare la schermata manualmente, premete il tasto di accensione.



## Comunicazione

### Telefono

Per utilizzare le funzioni di chiamata, premete il simbolo del telefono nella lista delle applicazioni.

#### *-Effettuare chiamate*

#### *-Rispondere alle chiamate*

Per rispondere a una chiamata, trascinate il tasto circolare verso il tasto verde.

#### *-Rifiutare o finalizzare una chiamata*

Per rifiutare una chiamata, trascinate il tasto circolare al tasto rosso.

Per finalizzare una chiamata in corso, premete il tasto rosso.

#### *-Impostazioni di chiamate*

Per cambiare la configurazione della chiamata, toccate il tasto di opzioni nella parte superiore destra.

#### *-Tono di chiamata e vibrazione*

Si possono configurare diversi toni di chiamata per le chiamate in entrata. Selezionate Tono di chiamata per aprire la lista con i diversi toni, scegliete il tono desiderato e premete OK per confermare. Selezionate il quadrato Vibrare quando suona e il dispositivo vibrerà per avvisarvi delle chiamate in entrata.

### Contatti

Premete il simbolo Persone nella lista delle applicazioni per accedere ai contatti.

#### *-Aggiungere un nuovo contatto*

#### *-Modificare contatto*

#### *-Creare un nuovo gruppo*

#### *-Rinominare un gruppo*

#### *-Importare/Esportare contatti*

#### *-Cercare contatti*

## Messaggeria

Scrivete e inviate un messaggio di testo o multimediale e visualizzate e gestite i messaggi che avete inviato o ricevuto.

## Email

Per ricevere e inviare email, dovete avere a disposizione un servizio di posta remota. Questo servizio può essere offerto da un fornitore di servizi. Il dispositivo rispetta gli standard di internet per gli account PO3/IMAP/EXCHANGE.

Prima di poter inviare o ricevere email nel vostro dispositivo, dovete configurare un account di posta elettronica e definire correttamente le impostazioni di posta elettronica.

## Web

### Navigatore

Selezionate l'applicazione Navigatore per accedere al web.

### Talk

Google Talk è un'applicazione gratuita che permette di inviare messaggi di testo, vocali e video istantanei. Avrete bisogno di un account Google per poter usare Google Talk.

## Intrattenimento

### Galleria

Selezionate l'applicazione Galleria per vedere e organizzare le vostre immagini e video o modificare e inviare i vostri file ad altri dispositivi. Potete anche scegliere la foto che volete come sfondo dello schermo.

**Nota:** Se avete molti file, ci vorrà un po' per aprire la Galleria.

### Formati di file permessi

Tipo	Formato
Immagine	JPEG,GIF,BMP,PNG
Video	H264, H263, MPEG4, VP8, VP9, 3GP, MP4, MKV, AVI

Nota: È possibile che alcuni file non si riproducano correttamente in base alla loro codificazione.

### Fotocamera


Con la funzione di fotocamera, potete scattare foto e registrare video.

## Strumenti

### Calendario

Con la funzione Calendario, potete consultare il calendario per giorno, settimana o mese, creare evento e programmare un allarme per un promemoria.

### Allarme

Nella lista delle applicazioni, selezionate Orologio e poi aggiungete allarme. 

### Amministratore di file

Le funzioni del dispositivo come, per esempio, immagini, video, documenti, file aggiunti ricevuti e file scaricati o applicazioni utilizzano la memoria per immagazzinare dati.

Con l'amministratore di file, potete conservare e cercare file e cartelle nel dispositivo, o modificare, spostare e copiare file. Inoltre, potete inviare file ad altri dispositivi compatibili.

## Registratore

Con il registratore, potete registrare note vocali. Selezionate Registratore nella lista di applicazioni.

## Calcolatrice

# Connettività

### Connessione USB

Potete connettere il dispositivo a un computer e usarlo come un disco estraibile. Questo gli permette di accedere all'elenco di file.

1. Se volete trasferire file da o a una scheda di memoria, inserite una scheda di memoria nel dispositivo.
2. Connettete il dispositivo a un computer tramite un cavo USB.
3. Aprite il pannello delle notifiche e selezionate connesso tramite USB.
4. Selezionate attivare immagazzinamento USB.
5. Aprite la cartella per vedere i file.
6. Copiate i file dal computer alla scheda di memoria.

### Wi-Fi

Con la connessione Wi-Fi, potete collegarvi a internet o ad altri dispositivi di rete in qualsiasi luogo in cui sia disponibile un punto di accesso Wi-Fi.

#### *-Attivare la funzione Wi-Fi*

1. Nella lista delle applicazioni premete Configurazione.
2. Attivate la funzione Wi-Fi in RETI WIRELESS E RETI.

#### *-Cercare e connettersi alla rete Wi-Fi*

1. Una volta attivata la funzione Wi-Fi, il dispositivo cerca automaticamente le reti Wi-Fi disponibili.
2. Selezionate una rete.
3. Inserite la password per accedere alla rete (ove necessario).
4. Selezionate Connettere.

## Politica di garanzia

Questo prodotto è conforme alla legge di garanzia vigente nel suo paese di acquisto. Quando hai un problema che non puoi risolvere, devi accedere al sito [www.prixton.com](http://www.prixton.com) e fare clic sull'opzione di contatto per inviarci il tuo modulo di assistenza.

Le caratteristiche tecniche ed elettriche qui riportate corrispondono alle unità tipiche e possono essere modificate senza preavviso per migliorare la qualità del dispositivo.

## Dichiarazione Di Conformità Ue Semplificata

Con la presente, La Trastienda Digital SL come proprietaria del marchio commerciale Prixton, situata presso Avenida Cervantes 49, módulo 25, Basauri 48970, Bizkaia, dichiara che il tipo di apparecchiatura radioelettrica che si mostra qui di seguito:

MARCA	MODELLO	DESCRIZIONE	CATEGORIA
Prixton	EXPERT	Tablet 10 " 3G 3/64GB Octa Core	Computing

È conforme alla Direttiva 2014/53/UE del Parlamento Europeo e della commissione del 16 aprile 2014.

Il testo completo della dichiarazione di conformità UE è disponibile a questo indirizzo web: [www.prixton.com](http://www.prixton.com)

LA TRASTIENDA DIGITAL

# Montage

## Aufladen der Batterie

Laden Sie die Batterie auf, bevor Sie das Gerät zum ersten Mal verwenden.

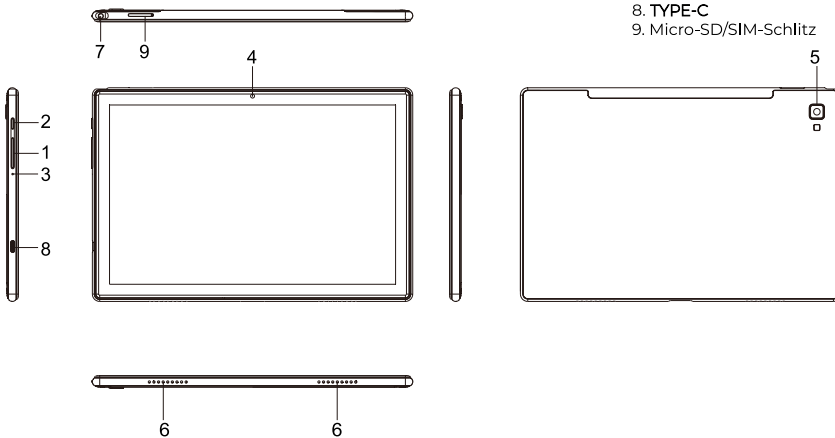
## Installation der SIM-Karte

### Installation der Speicher-Karte

**Hinweis:** Unsere Firma verwendet Produkte, welche die Industriestandards für Speicherkarten einhalten, dennoch kann es sein, dass einige Marken nicht gänzlich mit Ihrem Gerät kompatibel sind.

## Übersicht

- 1. Volumenknopf
- 2. Einschaltknopf
- 3. Knopf zum Zurücksetzen
- 4. Vordere Kamera
- 5. Hintere Kamera
- 6. Lautsprecher
- 7. Lautsprecheranschluss
- 8. TYPE-C
- 9. Micro-SD/SIM-Schlitz



# Start-Bildschirm

Der Start-Bildschirm hat verschiedene Fenster. Wischen Sie mit dem Finger nach links oder rechts, um Symbole, Widgets, Direktzugriffe auf Apps oder andere Elemente zu sehen.



# Anzeige-Symbole

Symbol	Bedeutung
	Offenes WLAN-Netzwerk verfügbar
	Mit WLAN verbunden
	Intensität des Signals
	Roaming
	Daten werden hochgeladen
	Daten werden heruntergeladen
	Mit dem PC verbunden
	Alarm aktiviert

# Benachrichtigungs-Panel

Um die Benachrichtigungen zu sehen, drücken Sie auf den Benachrichtigungsbereich wie unten angezeigt. Si können Sie auf die Liste der Benachrichtigungen zugreifen. Drücken Sie auf die Symbole, um die Funktionen der WLAN-Verbindung zu aktivieren oder deaktivieren (neben anderen Einstellungen).

**WLAN:** Die WLAN-Verbindung aktivieren/deaktivieren.

**Automatisches Drehen des Bildschirms:** Das automatische Drehen des Bildschirms aktivieren/deaktivieren

**Helligkeit:** Anpassen der Helligkeit des Bildschirms.

**Benachrichtigungen:** Benachrichtigungen aktivieren/deaktivieren.

**Einstellungen:** Zugriff auf die Einstellungen.



Symbol	Bedeutung
	Flugzeugmodus aktiviert
	Neue E-Mail
	Neue Text- oder Multimedienachricht
	Anruf
	Verpasster Anruf
	Anruf in der Warteschleife
	Anrufweiterleitung aktiviert
	Batterieniveau
	Musik wird wiedergegeben



## Automatisches Drehen

Wenn Sie das Gerät drehen, während Sie einige der Funktionen nutzen, dreht sich das Interface automatisch. Um das automatische Drehen zu deaktivieren, öffnen Sie das Benachrichtigungs-Panel und deaktivieren Sie diese Funktion.

## Bildschirm blockieren und freigeben

Um den Bildschirm freizugeben, wischen Sie oben das Blockierungssymbol. Um den Bildschirm manuell zu blockieren, drücken Sie auf die Einschalttaste.



## Kommunikation

### Telefon

Um die Anruffunktionen zu nutzen, drücken Sie auf das Telefonsymbol in der App-Liste.

*-Anrufe tätigen*

*-Anrufe beantworten*

Um einen Anruf zu beantworten, verschieben Sie den runden Knopf bis zum grünen Knopf.

*-Einen Anruf ablehnen oder beenden*

Um einen Anruf abzulehnen, verschieben Sie den runden Knopf bis zum roten Knopf.

Um einen Anruf zu beenden, drücken Sie auf den roten Knopf.

*-Anruf-Einstellungen*

Um die Einstellungen der Anrufe zu ändern, drücken Sie auf den Knopf „Optionen“ oben rechts.

*-Anruftöne und Vibration*

Für eingehende Anrufe können verschiedene Anruftöne eingestellt werden. Wählen Sie „Anruftöne“, um die Liste der verschiedenen Töne zu öffnen, wählen Sie den gewünschten Ton und drücken Sie OK. Wählen Sie „Vibrieren“, wenn Sie den Ton hören, und das Tablet vibriert, um Sie über eingehende Anrufe zu informieren.

### Kontakte

Drücken Sie auf das Symbol „Personen“ in der App-Liste, um auf die Kontakte zuzugreifen.

*-Einen neuen Kontakt hinzufügen*

*-Kontakt bearbeiten*

*-Eine neue Gruppe erstellen*

*-Eine Gruppe umbenennen*

*-Kontakte importieren/exportieren*

*-Kontakte suchen*

### Nachrichten

Schreiben und senden Sie eine Text- oder Multimedienachricht und zeigen Sie die versandten oder empfangenen Nachrichten an oder verwalten Sie diese.

## E-Mail

Um E-Mails empfangen und senden zu können, müssen Sie über ein Remote-E-Mailsystem verfügen. Diesen Service können Sie von einem entsprechenden Anbieter erhalten. Das Gerät erfüllt die Internetstandards für PO3/IMAP/EXCHANGE-Konten.

Bevor Sie auf Ihrem Gerät Mails senden oder empfangen können, müssen Sie ein E-Mailkonto einrichten und die Einstellungen korrekt festlegen.

## Web

### Browser

Wählen Sie die Browser-App, um auf das Internet zuzugreifen.

### Talk

Google Talk ist eine kostenlose App, mit der man Text-, Sprach- und Videonachrichten versenden kann. Sie benötigen ein Google-Konto, um Google Talk verwenden zu können.

## Unterhaltung

### Galerie

Wählen Sie die App „Galerie“, um Ihre Bilder und Videos anzuzeigen und zu organisieren oder Ihre Archive zu bearbeiten und an andere Geräte zu senden. Sie können ebenfalls ein Bild als Hintergrundbild wählen.

**Hinweis:** Wenn Sie viele Archive haben, dauert es etwas, bis sich die Galerie öffnet.

### Erlaubte Archivformate

Typ	Format
Bild	JPEG,GIF,BMP,PNG
Video	H264, H263, MPEG4, VP8, VP9, 3GP, MP4, MKV, AVI

Hinweis: Je nach Codierung kann es sein, dass einige Archive nicht korrekt reproduziert werden.

### Kamera

Mit der Kamerafunktion können Sie Fotos und Videos aufnehmen.

## Tools

### Kalender

Mit der Kalenderfunktion können Sie den Kalender pro Tag, Woche oder Monat konsultieren, Events erstellen oder einen Alarm festlegen.

### Alarm

In der App-Liste, wählen Sie die „Uhr“ und danach „Alarm hinzufügen“.



### Archiv-Verwaltung

Die Funktionen des Geräts, wie Bilder, Videos, Dokumente, Archive oder Apps nutzen den Speicherplatz, um Daten zu speichern.

Mit der Archiv-Verwaltung können Sie Archive und Ordner auf dem Gerät speichern und suchen, bearbeiten, verschieben oder kopieren. Sie können die Archive ebenfalls an andere kompatible Geräte senden.

### Aufnahmegerät

Mit dem Aufnahmegerät können Sie Sprachnachrichten aufnehmen. Wählen Sie „Aufnahmegerät“ in der App-Liste.

### Rechner

# Konnektivität

## USB-Anschluss

Sie können das Gerät an einen Computer anschließen und als externe CD verwenden. So können Sie direkt auf das Archiv-Verzeichnis zugreifen.

1. Wenn Sie Archive von oder auf eine Speicherkarte übertragen möchten, fügen Sie eine Speicherkarte in das Gerät ein.
2. Schließen Sie das Gerät mit einem USB-Kabel an einen Computer an.
3. Öffnen Sie das Benachrichtigungs-Panel und wählen Sie „über USB verbunden“.
4. Wählen Sie „USB-Speicher aktivieren“.
5. Öffnen Sie den Ordner, um die Archive anzuzeigen.
6. Kopieren Sie die Archive des Computers auf die Speicherkarte.

## WLAN

Mit der WLAN-Verbindung können Sie sich mit dem Internet oder anderen Netzwerkgeräten verbinden, wenn ein WLAN-Zugriff vorhanden ist.

### *-WLAN-Verbindung aktivieren*

1. Drücken Sie „Einstellungen“ in der App-Liste.
2. Aktivieren Sie die WLAN-Funktion in „WLAN-NETZWERKE“.

### *-WLAN suchen und sich verbinden*

1. Nachdem Sie die WLAN-Funktion aktiviert haben, sucht das Gerät automatisch verfügbare WLAN-Netze.
2. Wählen Sie ein Netz.
3. Geben Sie das Passwort ein, um auf das Netz zuzugreifen (wenn erforderlich).
4. Wählen Sie „Verbinden“.

## Garantiepolitik

Dieses Produkt entspricht dem im Land des Kaufs geltenden Gewährleistungsrecht. Wenn Sie ein Problem haben, das nicht gelöst werden kann, müssen Sie auf das Internet [www.prixton.com](http://www.prixton.com) zugreifen und auf die Kontaktoption klicken, um uns Ihr Unterstützungsfeld zu senden.

Die elektrischen und technischen Eigenschaften, die hier genannt wurden, entsprechen typischen Geräten und können ohne Vorankündigung geändert werden, um ein besseres Gerät anzubieten.

## Vereinfachte EU-einverständniserklärung

La Trastienda Digital SL als Inhaber der Handelsmarke Prixton, mit dem Standort Avenida Cervantes 49, módulo 25, Basauri 48970, Bizkaia, erklärt hiermit, dass das im Folgenden detaillierte radioelektrische Gerät:

MARKE	MODEL	BESCHREIBUNG	KATEGORIE
Prixton	EXPERT	Tablet 10 " 3G 3/64GB Octa Core	Computing

der EU-Richtlinie 2014/53/UE des Europaparlaments und –rats vom 16. April 2014 entspricht.

Der komplette Text der EU-Einverständniserklärung kann unter dem folgenden Link abgerufen werden:

[www.prixton.com](http://www.prixton.com) LA TRASTIENDA DIGITAL

## Montagem

### Carregar a bateria

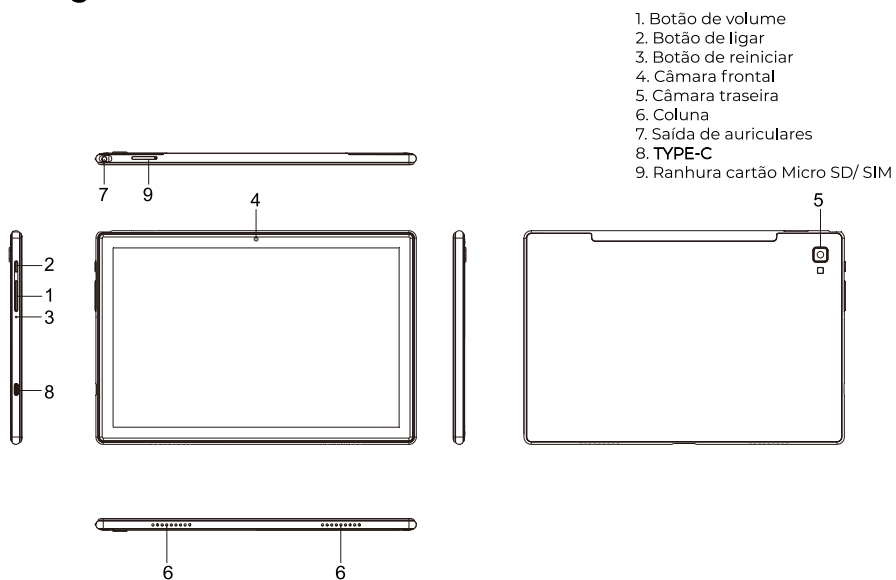
Carregue a bateria antes de usar o dispositivo pela primeira vez.

### Instalação do cartão SIM

### Instalação do cartão de memória

**Aviso:** A nossa empresa utiliza produtos que cumprem os padrões da indústria para cartões de memória, mas poderá acontecer que existam marcas que não sejam totalmente compatíveis com o seu dispositivo.

## Visão geral



## Ecrã Inicial

O ecrã inicial tem vários painéis. Deslize o dedo para a esquerda ou para a direita para visualizar ícones, widgets, acessos diretos a aplicações e outros elementos.



Ícone	Significado
	Modo avião ativado
	Nova mensagem de e-mail
	Nova mensagem de texto ou multimédia
	Chamada em curso
	Chamada perdida
	Chamada em espera
	Desvio de chamadas ativado
	Nível de carga da bateria
	Música em reprodução

## Ícones indicadores

Ícone	Significado
	Rede Wi-Fi aberta disponível
	Ligado a Wi-Fi
	Intensidade do sinal
	Itinerância Roaming
	Importação de dados
	Exportação de dados
	Ligado ao PC
	Alarme ativado

## Painel de notificações

Para ver as notificações, pressione na área de notificações apresentada abaixo. Desta forma, é possível aceder à lista de notificações. Pressione nos ícones para ativar ou desativar as funções de ligação sem fios entre outras definições.

**Wi-Fi:** Ativar/desativar a ligação Wi-Fi.

**Rotação automática do ecrã:** Ativar/desativar a rotação automática do ecrã

**Brilho:** Ajustar o nível de brilho do ecrã para mais claro ou para mais escuro.

**Notificações:** Ativar/desativar as notificações.

**Definições:** Aceder às definições.



## Rotação automática

Ao rodar o dispositivo enquanto utiliza algumas funções, o interface irá rodar automaticamente. Para evitar que o interface rode, abra o painel de notificações e desative a função de rotação automática.

## Bloquear e desbloquear o ecrã

Para desbloquear o ecrã, deslize para cima o ícone de bloqueio. Para bloquear o ecrã manualmente, pressione a tecla de ligar.



## Comunicação

### Telefone

Para utilizar as funções de chamada, pressione no ícone do telefone na lista de aplicações.

*-Realizar chamadas*

*-Atender chamadas*

Para atender uma chamada, arraste o botão circular para o botão verde.

*-Recusar ou finalizar uma chamada*

Para recusar uma chamada, arraste o botão circular para o botão vermelho.

Para finalizar uma chamada em curso, pressione o botão vermelho.

*-Definições de chamadas*

Para mudar a configuração da chamada, toque no botão de opções na parte superior direita.

*-Tom da chamada em vibração*

Podem ser configurados diferentes tons de chamada para as chamadas recebidas. Selecione Tom de chamada para abrir a lista com os diferentes tons, selecione o tom desejado e pressione OK para confirmar. Selecione o quadrado Vibir quando desejar e o tablet irá vibrar para o notificar das chamadas recebidas.

### Contactos

Pressione no ícone Pessoas na lista de aplicações para aceder aos contactos.

*-Adicionar um novo contacto*

*-Editar contacto*

*-Criar um novo grupo*

*-Renomear um grupo*

*-Importar/Exportar contactos*

*-Procurar contactos*

## Caixa de mensagens

Escreva e envie uma mensagem de texto ou multimédia e veja ou faça a gestão das mensagens que enviou ou recebeu.

## E-Mail

Para receber e enviar correios eletrónicos, deverá dispor de um serviço de correio eletrónico remoto. Este serviço pode ser obtido através de um fornecedor de serviços. O dispositivo cumpre as normas da Internet para contas PO3/IMAP/EXCHANGE.

Antes de poder enviar ou receber correios eletrónicos no seu dispositivo, é necessário configurar uma conta de correio eletrónico e implementar as definições de correio eletrónico corretamente.

## Web

### Navegador

Selecione a aplicação Navegador para aceder à Web.

### Talk

Google Talk é uma aplicação gratuita que permite enviar mensagens de texto, voz e vídeos instantâneos. Necessita de uma conta Google para poder utilizar Google Talk.

## Entretenimento

### Galeria

Selecione a aplicação Galeria para ver e organizar as suas imagens e vídeos, ou editar e enviar os seus ficheiros para outros dispositivos. Também pode selecionar a foto que quer colocar como fundo de ecrã.

**Nota:** Irá demorar mais algum tempo a abrir a Galeria se tiver muitos ficheiros.

### Formatos de ficheiros permitidos

Tipo	Formato
Imagem	JPEG,GIF,BMP,PNG
Vídeo	H264, H263, MPEG4, VP8, VP9, 3GP, MP4, MKV, AVI

Nota: Alguns ficheiros poderão não ser reproduzidos corretamente dependendo da sua codificação.

### Câmara

Com a função da câmara, poderá tirar fotos e gravar vídeos.

## Ferramentas

### Calendário

Com a função Calendário, poderá consultar o calendário por dia, semana ou mês, criar eventos e programar um alarme para um lembrete.

### Alarme

Na lista de aplicações, selecione Relógio e de seguida adicionar alarme 

### Administrador de ficheiros

As funções do dispositivo como, por exemplo, imagens, vídeos, documentos, ficheiros anexados recebidos e ficheiros descarregados ou aplicações utilizam memória para armazenar dados. Com o Administrador de ficheiros, pode armazenar e procurar ficheiros e pastas no dispositivo, ou editar, mover e copiar ficheiros. Além disso, pode enviar ficheiros para outros dispositivos compatíveis.

## Gravador

Com o gravador, pode gravar notas de voz. Selecione Gravador na lista de aplicações.

## Calculadora

# Conectividade

### Ligação USB

Podê ligar o dispositivo a um computador e usá-lo como um disco externo. Isto irá permitir-lhe aceder ao diretório de ficheiros.

1. Se pretender transferir ficheiros a partir de ou para um cartão de memória, insira um cartão de memória no dispositivo.
2. Ligue o dispositivo a um computador através de um cabo USB.
3. Abra o painel de modificações e selecione ligação através de USB.
4. Selecione a ativação de armazenamento USB.
5. Abra a pasta para visualizar os ficheiros.
6. Copie os ficheiros do computador para o cartão de memória.

### Wi-Fi

Com ligação Wi-Fi, pode ligar-se à Internet ou a outros dispositivos de rede em qualquer lugar onde estiver disponível um ponto de acesso sem fios.

#### *-Ativar a função Wi-Fi*

1. Na lista de aplicações, pressione Configuração.
2. Ative a função Wi-Fi em REDES SEM FIOS E REDES.

#### *-Procurar e ligar a Wi-Fi*

1. Uma vez ativada a função Wi-Fi, o dispositivo irá procurar automaticamente as redes Wi-Fi disponíveis.
2. Selecione uma rede.
3. Introduza a palavra-passe para aceder à rede (se for necessário).
4. Selecione Ligar.

## Política de garantia

Em cumprimento do estabelecido no Decreto-Lei n.º 84/2021 <https://dre.pt/dre/detalhe/decreto-lei/84-2021-172938301>, colocamos à disposição dos interessados toda a informação necessária para poder exercer todos os direitos de desistir de acordo com as normas contidas nesta lei, dando por cumpridos os requisitos que a lei exige ao vendedor no contrato de venda.

As características técnicas e eléctricas que aqui se indicam podem ser válidas para outras unidades semelhantes às nossas e poderão ser trocadas sem aviso prévio com o objetivo de oferecer um equipamento melhor.

## Declaração De Conformidade Simplificada

Pela presente, a La Trastienda Digital SL, na qualidade de proprietária da marca comercial Prixton, com sede no Avenida Cervantes 49, módulo 25, Basauri 48970, Bizkaia, declara que o tipo de equipamento radioelétrico que de seguida se expõe:

MARCA	MODELO	DESCRIÇÃO	CATEGORIA
Prixton	EXPERT	Tablet 10 " 3G 3/64GB Octa Core	Computing

Está em conformidade com a Diretiva 2014/53/UE do Parlamento Europeu e do Conselho de 16 de abril de 2014.

O texto completo da declaração UE de conformidade pode ser consultado no seguinte endereço Web:

[www.prixton.com](http://www.prixton.com)

LA TRASTIENDA DIGITAL



## Montage

### De batterij opladen

Laad de batterij op voor het eerste gebruik

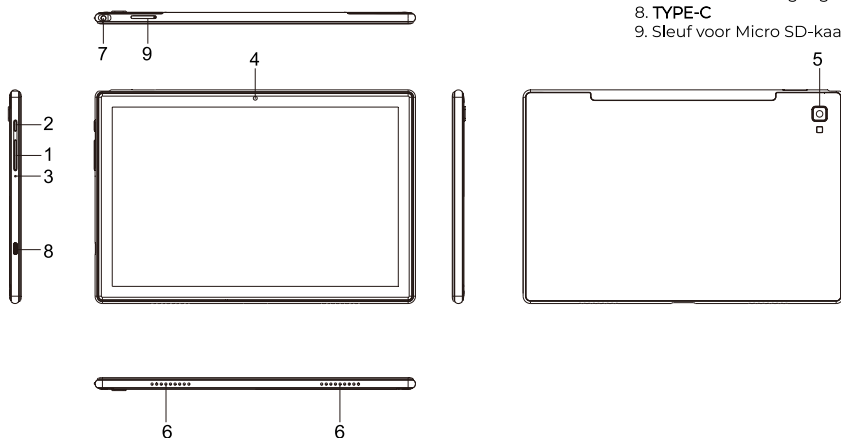
### De SIM-kaart plaatsen

### De geheugenkaart plaatsen

**Waarschuwing:** Ons bedrijf gebruikt producten die voldoen aan de industriestandaarden voor geheugenkaarten. Toch is het mogelijk dat niet alle merken compatibel zijn met uw apparaat.

## Algemeen overzicht

1. Volumeknop
2. Aan-uitknop
3. Resetknop
4. Voorcamera
5. Achtercamera
6. Luidspreker
7. Hoofdtelefoonuitgang
8. TYPE-C
9. Sleuf voor Micro SD-kaart



## Startscherm

Het startscherm bestaat uit verschillende panelen. Swipe naar links of rechts om de pictogrammen, widgets, snelkoppelingen naar applicaties en andere elementen te bekijken.



## Pictogrammen

Pictogram	Betekenis
	Beschikbaar wifin netwerk
	Wifiverbinding
	Signaalsterkte
	Roaming
	Gegevens aan het uploaden
	Gegevens aan het downloaden
	Aangesloten op de pc
	Alarm geactiveerd

Pictogram	Betekenis
	Vliegtuigmodus geactiveerd
	Nieuwe e-mail
	Nieuw tekst- of multimediebericht
	In gesprek
	Gemiste oproep
	Oproep in wacht
	Oproepdoorschakeling ingeschakeld
	Laadniveau van de batterij
	Muziek aan het afspelen

## Meldingenpaneel

Klik op onderstaand meldingenpaneel om de meldingen te bekijken. Zo krijgt u toegang tot de lijst van meldingen. Druk op de pictogrammen om, onder andere, de draadloze verbindingfuncties in- en uit te schakelen.

**Wifi:** De wifiverbinding activeren/deactiveren.

**Automatische rotatie van het scherm:** De automatische rotatie van het scherm activeren/deactiveren.

**Helderheid:** De helderheid van het scherm instellen.

**Meldingen:** De meldingen inschakelen/uitschakelen.

**Instellingen:** Naar de instellingen gaan.



## Automatische rotatie

Als u het apparaat tijdens het gebruik draait, draait de interface automatisch mee. Als u liever niet wilt dat de interface meedraait, kunt u de automatische rotatiefunctie uitschakelen in het melding- en paneel.

## Het scherm vergrendelen en ontgrendelen

Swipe het vergrendelpictogram omhoog om het scherm te ontgrendelen. Druk op de aan-uitknop om het scherm handmatig te vergrendelen.



## Communicatie

### Telefoon

Druk op het telefoonpictogram in de lijst van toepassingen om de oproepfuncties te gebruiken.

#### *-Bellen*

#### *-Oproepen beantwoorden*

Sleep de ronde knop naar de groene knop om een oproep te beantwoorden.

#### *-Een oproep weigeren of beëindigen*

Sleep de ronde knop naar de rode knop om een oproep te weigeren.

Druk op de rode knop om een oproep te beëindigen.

#### *-Oproepinstellingen*

Druk op de knop Opties bovenaan rechts om de oproepinstellingen te wijzigen.

#### *-Beltoon en vibratie*

U kunt verschillende beltonen instellen voor de inkomende oproepen. Klik op Beltoon om de lijst met beltonen te openen, selecteer het gewenste melodietje en druk op OK om te bevestigen.

Als u de trilfunctie activeert, zal de tablet beginnen trillen wanneer u wordt opgebeld.

### Contactpersonen

Druk op het pictogram Personen in de lijst van toepassingen om de contactpersonen te bekijken.

#### *-Een nieuwe contactpersoon toevoegen*

#### *-Contactpersoon bewerken*

#### *-Een nieuwe groep aanmaken*

#### *-De naam van een groep veranderen*

#### *-Contactpersonen importeren/exporteren*

#### *-Contactpersonen zoeken*

### Berichten

Schrijf of stuur een tekst- of multimediebericht, en beheer uw verzonden en ontvangen berichten.

### E-Mail

Om e-mails te kunnen versturen en ontvangen, moet u over een e-mailaccount beschikken. Deze dienst kan u worden aangeboden door een dienstverlener. Het apparaat voldoet aan de internetstandaarden voor PO3/IMAP/EXCHANGE-accounts.

Voordat u via uw apparaat e-mails kunt versturen en ontvangen, moet u een e-mailaccount aanmaken en configureren.

# Web

## Browser

Selecteer de applicatie Browser voor toegang tot het Web.

## Talk

Google Talk is een gratis applicatie voor de verzending van tekstberichten, spraakberichten en video's. U hebt een Google-account nodig om Google Talk te kunnen gebruiken.

# Amusement

## Galerij

Selecteer de applicatie Galerij om uw foto's en video's te bekijken en te beheren, of om uw bestanden te bewerken en naar andere apparaten te verzenden. U kunt de schermachtergrond personaliseren met een foto naar keuze.

**Opmerking:** Als uw Galerij veel bestanden bevat, duurt het openen iets langer.

## Toegestane bestandsformaten

Type	Formaat
Afbeelding	JPEG,GIF,BMP,PNG
Video	H264, H263, MPEG4, VP8, VP9, 3GP, MP4, MKV, AVI

Opmerking: Het is mogelijk dat bepaalde bestanden niet correct worden afgespeeld omwille van hun codering.

## Camera


Met de camerafunctie kunt u foto's en video's maken.

# Tools

## Kalender

De functie Kalender toont u de kalender per dag, per week of per maand zodat u events kunt aanmaken en herinneringen kunt instellen.

## Alarm

Selecteer Horloge in de lijst van toepassingen, en druk op Alarm toevoegen. 

## Bestandsbeheerder

De functies van het apparaat, zoals foto's, video's, documenten, ontvangen bijlagen, downloads en toepassingen, gebruiken geheugen om gegevens op te slaan.

Met de bestandsbeheerder kunt u bestanden en mappen opslaan en op het apparaat opzoeken, of bewerken, verplaatsen en kopiëren. U kunt ook bestanden naar andere compatibele apparaten sturen.

## Recorder

Met de recorder kunt u spraakmemo's opnemen. Selecteer Recorder in de lijst van toepassingen.

## Rekenmachine

# Verbinding

## USB-verbinding

U kunt het apparaat aansluiten op een computer en als verwijderbare schijf gebruiken. Zo krijgt u toegang tot de bestandslijst.

1. Als u bestanden wilt overdragen van of naar een geheugenkaart, moet u een geheugenkaart in het apparaat plaatsen.
2. Sluit het apparaat aan op een computer via een USB-kabel.
3. Open het meldingenpaneel en selecteer Verbonden met USB.
4. Selecteer USB-opslag activeren.
5. Open de map om de bestanden te bekijken.
6. Kopieer de bestanden van de computer naar de geheugenkaart.

## Wifi

Met wifiverbinding: het apparaat kan verbinding maken met het internet of andere netwerkapparatuur als er een (draadloos) toegangspunt beschikbaar is.

### *-De wififunctie inschakelen/uitschakelen*

1. Druk op Configuratie in de lijst van toepassingen.
2. Activeer de wififunctie in NETWERKEN EN DRAADLOZE NETWERKEN.

### *-Wifinetwerken zoeken en verbinding maken*

1. Zodra de wififunctie geactiveerd is, zal het apparaat automatisch naar beschikbare wifinetwerken beginnen zoeken.
2. Selecteer een netwerk.
3. Voer het wachtwoord in voor toegang tot het netwerk (indien nodig).
4. Selecteer Verbinding maken.

## Garantie beleid

Dit product voldoet aan de in het land van aankoop geldende garantiewetgeving. Als u een probleem hebt dat u niet kunt oplossen, moet u naar [www.prixton.com](http://www.prixton.com) gaan en op de contactoptie klikken om ons uw assistentief formulier toe te sturen.

Deze technische en elektrische specificaties kunnen te allen tijde en zonder voorafgaande kennisgeving worden gewijzigd om het apparaat nog te verbeteren.

## Vereenvoudigde EU-conformiteitsverklaring

Hierbij verklaart La Trastienda Digital SL, als eigenaar van het handelsmerk Prixton, en gevestigd in het Avenida Cervantes 49, módulo 25, Basauri 48970, Bizkaia, dat de radioapparatuur die hierna wordt beschreven:

MERK	MODEL	BESCHRIJVING	CATEGORIE
Prixton	EXPERT	Tablet 10 " 3G 3/64GB Octa Core	Computing

Strookt met Richtlijn 2014/53/EU van het Europees Parlement en de Raad van 16 april 2014.

De volledige tekst van de EU-conformiteitsverklaring is te vinden op de volgende internetsite:

[www.prixton.com](http://www.prixton.com)

LA TRASTIENDA DIGITAL

# PRIXTON

