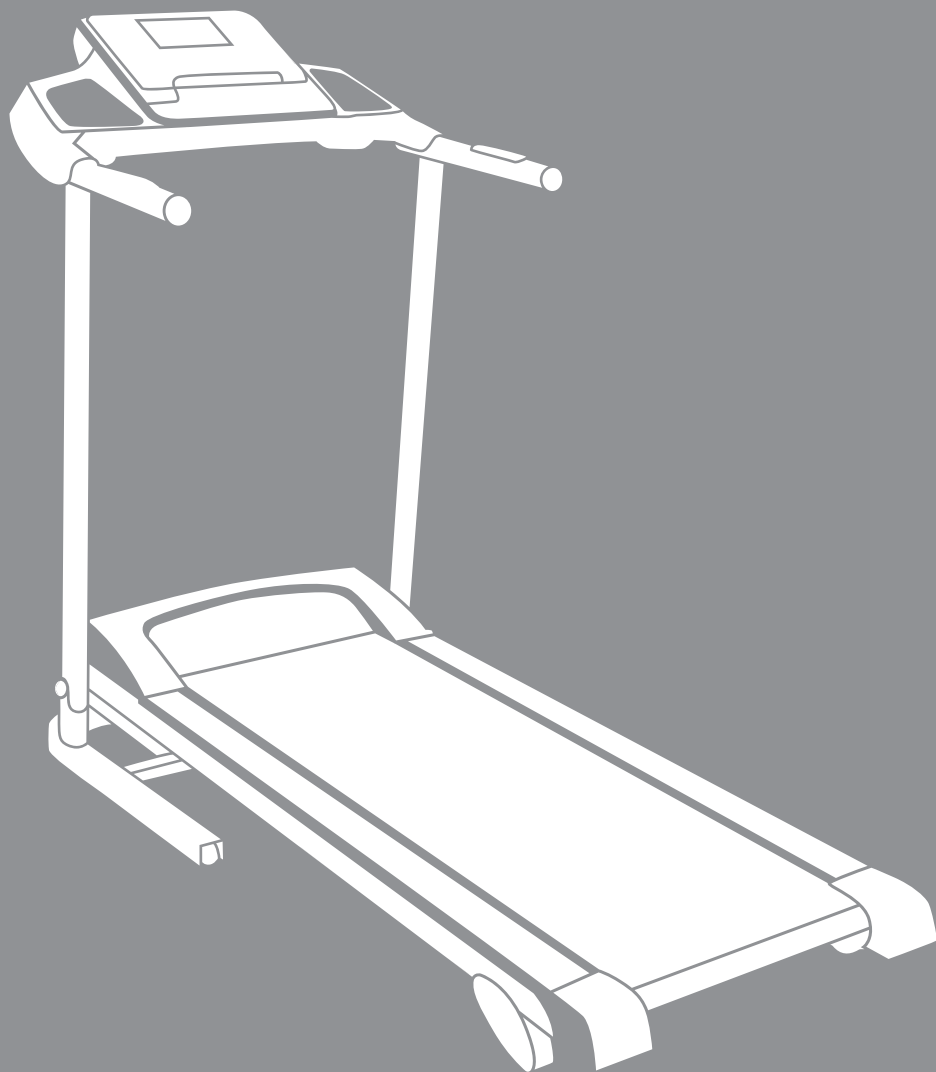


# PRIXTON

## RUN FIT PRO RF200



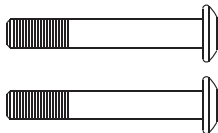
CINTA DE CORRER

TREADMILL

---

## LISTA DE HERRAMIENTAS Y COMPONENTES DE ENSAMBLAJE

**S1**



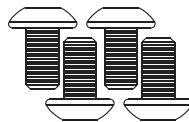
Perno de cabeza ovalada y cuello hexagonal M8x50  
X2

**S2**



Arandela de resorte M8  
X2

**S3**



Tornillo Allen M8x16  
X 4

**S4**



Perno M8x30  
X1

**S5**



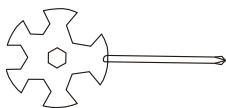
Tuerca de nailon M8  
X 2

**S6**



Llave de seguridad  
X 1

## HERRAMIENTAS



Multiherramienta hexagonal con destornillador de estrella X1



Llave Allen  
X 1

# INSTRUCCIONES DE SEGURIDAD

**Lea detenidamente antes de utilizar este producto.**

Debe consultar a un médico antes de comenzar cualquier programa de ejercicios, esto es especialmente importante si está durante un embarazo, está lesionado o tiene una afección médica preexistente.

Si durante el uso de la cinta de correr se siente mareado, débil, sin aliento o con algún dolor, DEJE de usar la cinta de correr inmediatamente y consulte a un médico.

**Cuando use productos eléctricos, debe seguir los procedimientos normales de seguridad, especialmente si hay niños o mascotas cerca.**

1. Coloque la caminadora en el suelo, lejos del agua y el calor.
2. Evite colocar la caminadora sobre una alfombra gruesa; debe colocarse sobre una superficie limpia y plana, permitiendo que el aire circule libremente para evitar el sobrecalentamiento del motor.
3. Para plegar y desplegar la caminadora, consulte la sección. Instrucciones de plegado en la parte inferior del manual.
4. Para encender la caminadora, conecte el cable de alimentación a la pared y encienda el interruptor rojo de Encendido/Apagado en la parte posterior de la caminadora y evite compartir la toma de corriente con otros productos eléctricos.
5. La conexión a tierra del equipo es importante y reduce el riesgo de descargas eléctricas. El cable eléctrico y el enchufe provistos con la caminadora están conectados a tierra, por lo tanto, se debe usar una toma de corriente con conexión a tierra para evitar lesiones.
6. Siempre verifique la alineación de la banda para correr cada vez que use la caminadora (la banda para correr se moverá hacia un lado con el uso) para alinear la banda para correr correctamente y apretarla cuando se vuelva pegajosa y suelta, consulte la sección de Alineación de la Correa en la página 10. Es importante que haga esto correctamente para evitar lesiones.
7. Para iniciar la caminadora, coloque la llave de seguridad en el círculo amarillo en el panel de control y coloque el clip en su ropa. Tenga en cuenta que la cinta no arrancará a menos que coloque la llave de seguridad en el círculo amarillo.

8. COMIENZE la caminadora a la velocidad más baja y sostenga los Reposabrazos. Tenga en cuenta que comenzará una cuenta regresiva de 3 segundos antes de que la banda para correr comience a moverse.

9. En caso de que la caminadora no funcione correctamente, TIRE de la llave de seguridad; la máquina caminadora se detendrá inmediatamente, apague el interruptor de encendido rojo en la parte posterior de la cinta, desconecte la alimentación y comuníquese con el equipo de atención al cliente para obtener más instrucciones.

10. El mantenimiento regular prolongará la vida útil de su cinta de correr y evitará lesiones; consulte la sección Solución de problemas en la página 12.

11. Utilice siempre técnicas de levantamiento adecuadas y/o asistencia al levantar o mover la cinta de correr para evitar lesiones.

12. Nunca deje la caminadora desatendida o enchufada, especialmente si hay niños pequeños alrededor.

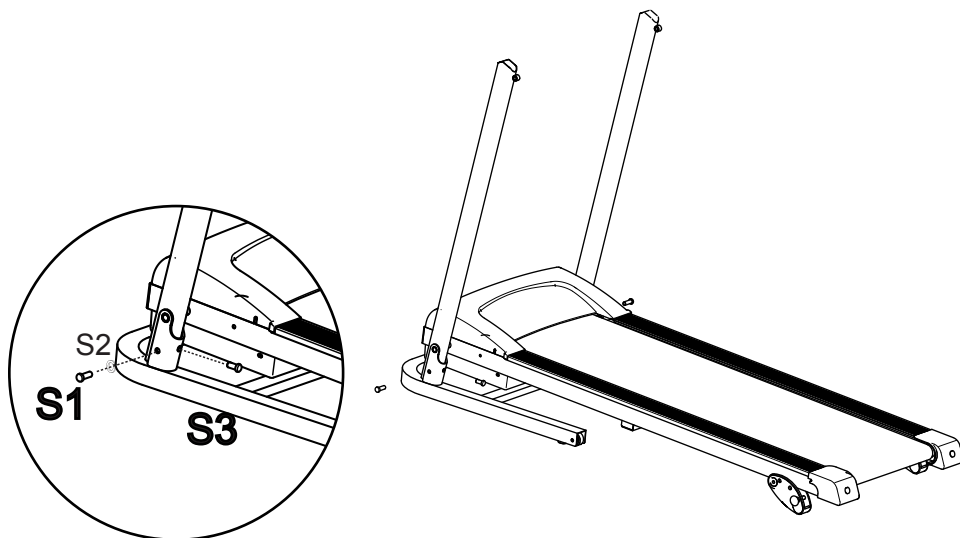
13. Apague siempre la caminadora en la pared y retire el enchufe cuando no esté en uso; esto se debe hacer cuando limpia o mueve la caminadora.

14. La caminadora no es adecuada para niños menores de 14 años o para personas con condiciones físicas a menos que sea supervisada por un adulto.

15. La caminadora está diseñada solo para uso doméstico y solo debe usarse en interiores en un área limpia y seca



# INSTRUCCIONES DE ENSAMBLAJE



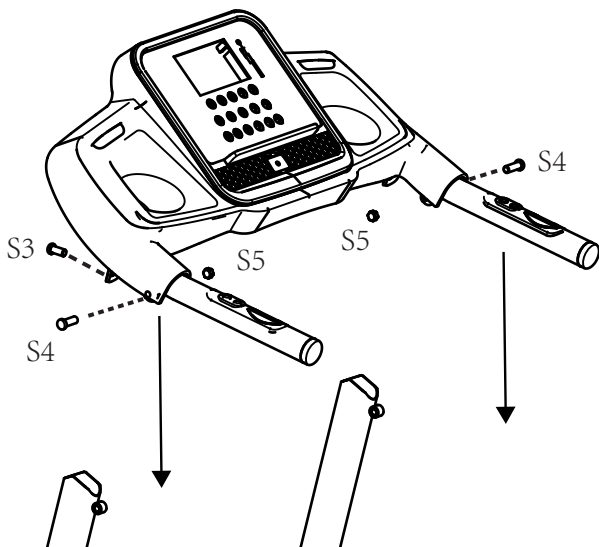
## PASO 1

Se recomienda que una segunda persona ayude en este paso. Alce los bastidores de soporte del manillar derecho e izquierdo. Una persona debe sostener en su sitio ambos bastidores mientras que la otra aprieta los pernos.

Sujete los bastidores de soporte del manillar derecho e izquierdo y alinee los agujeros de los pernos. Use dos pernos de cabeza ovalada y cuello hexagonal M8x50 (S1) y dos arandelas de resorte M8 (S2) para ajustar los bastidores derecho e izquierdo en la estructura de la base.

Use dos tornillos Allen M8x16 (S3) para ajustar los bastidores derecho e izquierdo en la estructura de la base. Apriete parcialmente todos los pernos y tornillos con la llave Allen proporcionada.

**NOTA: NO APRIETE LOS PERNOS Y TORNILLOS POR COMPLETO EN EL PASO 1 HASTA QUE NO HAYA COMPLETADO EL PASO 2.**



## PASO 2

Se recomienda que una segunda persona ayude en este paso. Una persona debe sujetar la consola del ordenador en su posición, mientras que la otra conecta los cables. Conecte el cable de control principal del bastidor de soporte derecho al cable procedente de la consola del ordenador.

Instale el soporte del manillar en los bastidores de soporte derecho e izquierdo, utilizando para ello dos tornillos M8x16 (S3), dos tuercas de nylon M8 (S5) y dos pernos M8x30 (S4). Apriete los pernos, tornillos y las tuercas con la llave Allen y con la multiherramienta hexagonal con destornillador de estrella proporcionados.

**IMPORTANTE:** Al deslizar el soporte del manillar sobre los bastidores de soporte derecho e izquierdo, asegúrese de que los cables estén instalados dentro de los bastidores y preste atención para no aplastarlos.

**AHORRA PUEDE APRETAR TODOS LOS PERNOS Y TORNILLOS INSTALADOS EN EL PASO 1.**

# UTILIZACIÓN DEL ORDENADOR



**NOTA:** Sitúese siempre sobre los rieles laterales cuando ponga la cinta en funcionamiento. No arranque nunca la cinta mientras esté de pie sobre la banda de rodadura.

## INICIO RÁPIDO:

Pulse el botón INICIO del ordenador para empezar su entrenamiento. La ventana LCD iniciará una cuenta atrás de 3 segundos, mostrando “3-2-1” antes de que la cinta comience a moverse. La cinta comenzará a moverse con una velocidad inicial de 1 km/h. Permita siempre que la cinta alcance una velocidad de 0,8 km/h antes de pisar la banda de rodadura. Puede pulsar el botón SPEED + o SPEED - de la consola del ordenador o del manillar para aumentar o disminuir la velocidad de carrera durante el ejercicio. La ventana SPEED mostrará su velocidad de carrera actual. El rango de velocidad oscila desde un mínimo de 1,0 km/h hasta un máximo de 14,0 km/h. Puede pulsar también uno de los botones INSTANT SPEED (2 / 4 / 6 / 8 / 10) de la consola del ordenador. La ventana SPEED mostrará la velocidad que usted haya seleccionado, y esta cambiará a 2 km/h, 4 km/h, 6 km/h, 8 km/h, o 10 km/h respectivamente. La ventana TIME mostrará el tiempo transcurrido durante el entrenamiento en minutos y segundos. La ventana DISTANCE mostrará la distancia acumulativa recorrida durante el entrenamiento. La ventana CALORIES, mostrará el total de calorías quemadas durante el entrenamiento. La ventana PULSE, mostrará su ritmo cardíaco actual en pulsaciones por minuto (ppm). Para activar esta función, agarrare los sensores de pulso en ambos manillares durante el ejercicio, y la medida se mostrará tras 4-5 segundos. Para una lectura más precisa, agarre los sensores de pulso con las dos manos. Durante el entrenamiento, puede pulsar el botón STOP del ordenador para detener la cinta en cualquier momento, o bien, sacar la llave de seguridad para detener la cinta.

## BOTONES DE FUNCIÓN:

### START:

Pulse el botón START para comenzar a ejercitarse con distintos modos de entrenamiento.

### STOP:

Pulse el botón STOP para detener el ejercicio en los distintos modos de entrenamiento.

**PROG (PROGRAMA):**

Pulse el botón PROG para seleccionar los programas de entrenamiento preconfigurados (P01-P16) antes de comenzar el ejercicio.

**MODE:**

Pulse el botón MODE para seleccionar las diferentes funciones (hora, distancia o calorías) y establecer los objetivos del ejercicio en modo programación manual antes de empezar el entrenamiento.

**SPEED + (ACELERAR):**

Pulse el botón SPEED + para aumentar los ajustes del tiempo de entrenamiento objetivo, la distancia o las calorías predeterminadas en modo programación manual antes del entrenamiento.

Pulse el botón SPEED + para aumentar los ajustes del tiempo de entrenamiento en los programas predeterminados (P01-P16) antes de empezar.

Realice ajustes de velocidad durante todos los períodos de entrenamiento en los diferentes modos. El rango de velocidad abarca desde 1,0 km/h hasta 14,0 km/h.

**SPEED - (DECELERAR):**

Pulse el botón SPEED - para reducir los ajustes del tiempo de entrenamiento, la distancia o las calorías predeterminadas en modo programación manual antes del entrenamiento.

Pulse el botón SPEED - para reducir los ajustes del tiempo de entrenamiento en los programas predeterminados (P01-P16) antes de empezar.

Realice ajustes de velocidad durante todos los períodos de entrenamiento en los diferentes modos. El rango de velocidad abarca desde 1,0 km/h hasta 14,0 km/h.

**VELOCIDAD INSTANTÁNEA (2 / 4 / 6 / 8 / 10):**

Se usa para alcanzar la velocidad deseada más rápidamente.

**FUNCIONES DE LA PANTALLA:**

**TIME:** Muestra el tiempo de entrenamiento transcurrido en minutos y segundos. Pulse el botón START del ordenador para empezar a ejercitarse. La ventana LCD iniciará una cuenta atrás de 3 segundos, mostrando "3-2-1" antes de que la cinta comience a moverse. La cinta comienza a moverse con una velocidad inicial de 1 km/h. Puede pulsar los botones

SPEED + o SPEED - del ordenador o del manillar para aumentar o disminuir la velocidad de Carrera durante el ejercicio. El tiempo comienza a contabilizarse desde 0:00 hasta 99:59 con incrementos de 1 segundo.

**SPEED:** Muestra la velocidad actual desde un mínimo de 1,0 km/h hasta un máximo de 12,0 km/h. Puede incrementar o disminuir la velocidad pulsando los botones SPEED + o SPEED - del ordenador o del manillar.

**DISTANCE:** Muestra la distancia recorrida durante el entrenamiento. Pulse el botón START del ordenador para comenzar a ejercitarse. La ventana LCD iniciará una cuenta atrás de 3 segundos, mostrando "3-2-1" antes de que la cinta comience a moverse. La cinta empieza a moverse con una velocidad inicial de 1 km/h.

Puede pulsar los botones SPEED + o SPEED - del ordenador o del manillar para aumentar o disminuir la velocidad de carrera durante el ejercicio. La distancia comienza a contabilizarse.

**CALORIES:** Muestra las calorías totales quemadas durante el entrenamiento. Pulse el botón START del ordenador para comenzar a ejercitarse. La ventana LCD iniciará una cuenta atrás de 3 segundos, mostrando "3-2-1" antes de que la cinta comience a moverse. La cinta comienza a moverse con una velocidad inicial de 1 km/h.

Puede pulsar los botones SPEED + o SPEED - del ordenador o del manillar para aumentar o disminuir la velocidad de carrera durante el ejercicio.

Las calorías empiezan a contabilizarse (estos datos son una guía aproximada para la comparación de las distintas sesiones de ejercicio y no deben usarse en un tratamiento médico).

**PULSE:** Muestra su ritmo cardíaco actual en pulsaciones por minuto (ppm). Para activar esta función, agarrare los sensores de pulso de los manillares durante el ejercicio, y la medida se mostrará tras 2-5 segundos. Para una lectura más precisa, agarre los sensores de pulso con las dos manos.

## **ENTRENAMIENTO EN MODO PROGRAMACIÓN MANUAL:**

Puede preconfigurar el tiempo, la distancia o las calorías en modo STOP antes de entrenar.

**Solo una de las funciones puede preconfigurarse.**

Para configurar el tiempo, pulse el botón MODE del ordenador hasta que vea que la ventana TIME comienza a parpadear. Pulse el botón SPEED + o SPEED - del ordenador o del manillar para cambiar la configuración. Cada incremento es 1 minuto. El rango de tiempo preconfigurado varía desde 5:00 hasta 99:00 minutos. Una vez que haya configurado el tiempo objetivo, pulse el botón START del ordenador y empiece a ejercitarse. La banda de rodadura comienza a moverse a una velocidad inicial de 0,8 km/h. Puede pulsar los botones SPEED + o SPEED - del ordenador o del manillar para aumentar o reducir la velocidad de carrera durante su entrenamiento. Comenzará una cuenta atrás desde el tiempo objetivo configurado hasta 0:00, retrocediendo cada segundo. Cuando la cuenta atrás llegue a 0:00, el ordenador emitirá un sonido de aviso y la cinta se detendrá de forma automática.

Para establecer la distancia, pulse el botón MODE del ordenador hasta que la ventana DISTANCE comience a parpadear. Pulse los botones SPEED + o SPEED - del ordenador para cambiar la configuración. La distancia objetivo preconfigurada varía desde 0,5 km hasta 99,5 km. La distancia por defecto es de 1 km. La banda de rodadura comienza a moverse a una velocidad inicial de 1 km/h. Puede pulsar los botones SPEED + o SPEED - del ordenador o del manillar para aumentar o reducir la velocidad de carrera

durante su entrenamiento. Se iniciará una cuenta atrás desde la distancia objetivo preconfigurada hasta 0,00. Cuando la distancia alcance 0,00, el ordenador emitirá un sonido de aviso y la cinta se detendrá de forma automática.

Para configurar las calorías pulse el botón MODE del ordenador hasta que la ventana CALORIES comience a parpadear. Pulse el botón SPEED + o SPEED - del ordenador para cambiar la configuración. Las calorías objetivo varían desde 10 hasta 995 calorías. Una vez que las haya configurado, pulse el botón INICIO del ordenador y comience el ejercicio. La banda de rodadura comienza a moverse a una velocidad inicial de 1 km/h. Puede pulsar los botones SPEED + o SPEED - del ordenador o del manillar para aumentar o reducir la velocidad de carrera durante su entrenamiento. La cuenta atrás de calorías se inicia en la cantidad preconfigurada y finaliza en 0. Cuando la cuenta atrás de calorías llegue a 0, el ordenador emitirá un sonido de aviso y la cinta se detendrá de forma automática.

Programa	<i>Velocidad (km/h) por segmento</i>																			
P1	2	3	3	4	5	3	4	5	5	3	4	5	4	4	4	2	3	3	5	3
P2	2	4	4	5	6	4	6	6	6	4	5	6	4	4	4	2	2	5	4	2
P3	2	4	4	6	6	4	7	7	7	4	7	7	4	4	4	2	4	5	3	2
P4	3	5	5	6	7	7	5	7	7	8	8	5	9	5	5	6	6	4	4	3
P5	2	4	4	5	6	7	7	5	6	7	8	8	5	4	4	6	5	5	4	2
P6	2	4	3	4	5	4	8	7	5	7	8	3	6	4	4	2	5	4	3	2
P7	2	3	3	3	4	5	3	4	5	3	4	5	3	3	3	6	6	5	3	3
P8	2	3	3	6	7	7	4	6	7	4	4	4	6	7	4	4	4	2	3	2
P9	2	4	4	7	7	4	7	8	4	8	9	9	4	4	4	5	6	3	3	2
P10	2	4	5	6	7	5	4	6	8	8	6	6	5	4	4	2	4	4	3	3
P11	3	4	5	9	5	9	5	5	5	9	9	5	5	5	9	9	8	7	6	3
P12	2	5	8	10	7	7	10	10	7	7	10	10	6	6	7	7	5	5	4	3
P13	3	6	8	10	3	6	8	10	3	6	8	10	3	6	8	10	3	6	8	3
P14	2	3	4	5	6	7	8	9	10	9	8	7	6	5	4	3	2	3	4	2
P15	3	3	6	6	9	9	9	9	6	6	3	3	6	6	9	9	6	6	3	3
P16	2	3	4	8	9	10	10	7	6	5	4	3	2	6	8	10	8	6	4	2

# MANTENIMIENTO DE LA CINTA

La cinta de correr de la caminadora ha sido lubricada previamente antes de salir de la fábrica.

Con el uso, la banda para correr se moverá hacia la izquierda o hacia la derecha y se aflojará. Con el fin de proteger su inversión y prolongar la vida útil de su caminadora, es importante saber cómo lubricar, apretar y alinear la banda para correr correctamente. Por este motivo, consulte las instrucciones a continuación.

## LUBRICACIÓN DE LE LA CINTA

Lubricar debajo de la banda de correr asegurará un rendimiento superior y extenderá la vida útil. Después de las primeras 25 horas de uso (o 2-3 meses) aplique un poco de lubricante y repita cada 50 horas de uso (o 5-8 meses).

### Cómo verificar que la banda para correr esté bien lubricada

Levante un lado de la banda para correr y sienta la superficie superior de la plataforma para correr. Si la superficie está resbaladiza al tacto, no se requiere lubricación adicional. Si la superficie está seca al tacto, aplique un poco de lubricante.

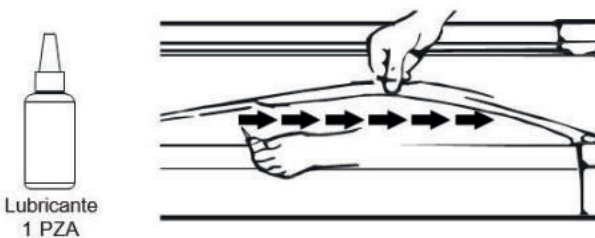
### Cómo aplicar lubricante

Levante un lado de la banda de correr.

Vierta un poco de lubricante debajo del centro de la banda para correr en la superficie superior de la plataforma para correr.

Corra en la caminadora a una velocidad baja durante 3-5 minutos para distribuir el lubricante de forma pareja.

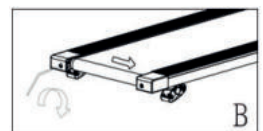
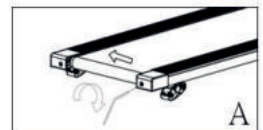
Nota: NO lubrique demasiado. Cualquier exceso de lubricante deberá limpiarse.



## ALINEACIÓN DE LA BANDA PARA CORRER

Le recomendamos encarecidamente que verifique la alineación de la banda para correr cuando la saque de la caja para asegurarse de que no se haya movido durante el tránsito y antes o después de cada entrenamiento para evitar lesiones.

Si la banda para correr no está centrada, use la llave Allen para girar los tornillos de la tapa del extremo izquierdo y derecho en sentido horario hasta que esté centrada.



## AJUSTANDO UNA BANDA PARA CORRER SUELTA

Con el uso, la banda para correr se comenzará a soltar. Una forma sencilla de verificar si la banda para correr está suelta es que se amontonará en el medio de la cinta. Si está corriendo en la cinta y la siente inestable, o si sus pies se adhieren a la banda, **DETENGA** la caminadora de inmediato y apriete la banda para evitar daños.

Coloque la caminadora en una superficie nivelada

Para asegurar la tensión de la correa, **DETENGA** la caminadora.

Use la llave Allen proporcionada y gire ambos lados en sentido de las agujas del reloj – Vea la ilustración C.

**INICIE** la caminadora a una velocidad media – verifique si la banda está centrada, si no es así, siga girando el tornillo a  $\frac{1}{4}$  de giro en sentido de las agujas del reloj cada vez hasta que la banda esté centrada.



## MANTENIMIENTO

Un mantenimiento regular prolongará la vida de su caminadora y evitará daños. Recomendamos que haga lo siguiente de forma regular:

Retire el cable de energía de la pared luego del uso, especialmente si hay niños cerca.

Es especialmente importante mantener la banda para correr, los rieles laterales de seguridad y el piso debajo de la banda limpios y libres de polvo y suciedad para evitar un mayor desgaste y posibles daños a la cinta de correr.

Limpie la cinta de correr después de usarla con un paño seco para limpiar el Panel de Control y las áreas alrededor del Interruptor de Encendido - use un paño suave y un limpiador para eliminar las manchas difíciles y la suciedad de la Banda para Correr.

Verifique la alineación de la banda para correr cada vez antes de usar la cinta de correr (se moverá con el uso); consulte la sección Ajuste de la banda para correr más arriba.

Mantenga la banda para correr lubricada; consulte la sección Ajuste de la banda para correr más arriba.

Mantenga la caminadora en un lugar seguro y seco lejos del calor y el agua.



# RESOLUCIÓN DE PROBLEMAS

REF	PROBLEMA	SOLUCIÓN
1	NO SE MUESTRA NADA EN EL PANEL DE CONTROL	<p>Verifique que la toma de corriente y el interruptor en la parte posterior de la cinta de correr estén encendidos. Verifique que los cables del sensor del Panel del Control conectados al marco (A) y (B); consulte las instrucciones de montaje, paso 5 en la página 5.</p> <p>Coloque la llave de seguridad en el círculo amarillo del Panel del Control y conecte el cable de seguridad a su ropa.</p> <p>Presione la tecla <b>INICIO</b> en el panel de control. La caminadora deberá moverse después de 3 segundos.</p> <p>Si no hay cambios, intente con una toma de corriente diferente.</p> <p>Tenga en cuenta que el Panel de Control se apagará automáticamente cuando no esté en uso. De lo contrario, llame a Atención al cliente.</p>
2	EL PANEL DE CONTROL ESTÁ ENCENDIDO Y EL MOTOR NO FUNCIONA	<p>Verifique el voltaje, podría ser demasiado bajo. Pruebe con una toma de corriente diferente.</p> <p>Verifique que la <b>Llave de Seguridad</b> esté conectada al panel de control.</p> <p>Si no hay cambios, llame a Atención al cliente.</p>
3	LA BANDA ESTÁ SUELTA PARA CORRER	<p>Consulte <b>Ajustando una Banda para Correr Suelta</b> en la página 11.</p> <p>Si no hay cambios, llame a Atención al cliente.</p>
4	LA BANDA PARA CORRER SE HA MOVIDO A LA DERECHA/IZQUIERDA	<p>Consulte <b>Alineación de la Banda para Correr</b> en la página 10.</p> <p>Si no hay cambios, llame a Atención al cliente.</p>
5	EL AGENTE ANTIESTÁTICO SE HA DESGASTADO	<p>Lubrique la caminadora después de aproximadamente 80 horas o pase la mano por la banda de la caminadora para ver si está seca.</p> <p>Consulte <b>Lubricación de la Cinta</b> en la página 10. Si no hay cambios, llame a Atención al cliente.</p>

### **Política de garantía**

En cumplimiento de lo establecido en el art. 16.7 del Real Decreto-ley 7/2021, de 27 de abril. Ref. BOE-A-2021-6872, se pone a disposición de los interesados, accediendo a [www.prixton.com](http://www.prixton.com), cuanta información sea necesaria para ejercer los derechos de desistimiento atendiendo a los supuestos que recoge dicha ley, dando por cumplidas las exigencias que esta demanda de la parte vendedora en el contrato de venta.

Las características técnicas y eléctricas que aquí se brindan corresponden a unidades típicas y podrían cambiarse sin previo aviso con el fin de proveer un mejor equipo.

### **Declaración ue de conformidad simplificada**

Por la presente, La Trastienda Digital SL como propietaria de la marca comercial Prixton, ubicada en Avenida Cervantes 49, módulo 25, Basauri 48970, Bizkaia, declara que el tipo de equipo radioeléctrico que a continuación se expone:

<b>MARCA</b>	<b>MODELO</b>	<b>DESCRIPCIÓN</b>	<b>CATEGORÍA</b>
PRIXTON	RUN FIT PRO RF200	CINTA DE CORRER	FITNESS

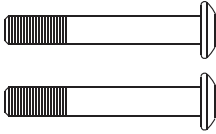
Es conforme con la Directiva 2014/53/UE del Parlamento Europeo y del consejo de 16 de abril de 2014.

El texto completo de la declaración UE de conformidad está disponible en la dirección de Internet siguiente:

[www.prixton.com](http://www.prixton.com) LA TRASTIENDA DIGITAL

# HARDWARE LIST & ASSEMBLY COMPONENT

**S1**



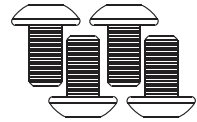
Hexagon Socket Oval  
Head Bolt M8x50  
X2

**S2**



Spring Washer M8  
X2

**S3**



M8x16 Allen Bolt  
X 4

**S4**



M8x30 screw  
X1

**S5**



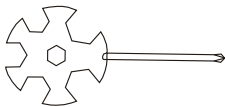
Nylon Nut M8  
X 2

**S6**



Safety Tether Key  
X 1

## TOOLS



Multi Hex Tool with  
Phillips Screwdriver  
X1



Allen Wrench  
X 1

# SAFETY INSTRUCTIONS

Please read carefully prior to using this product.

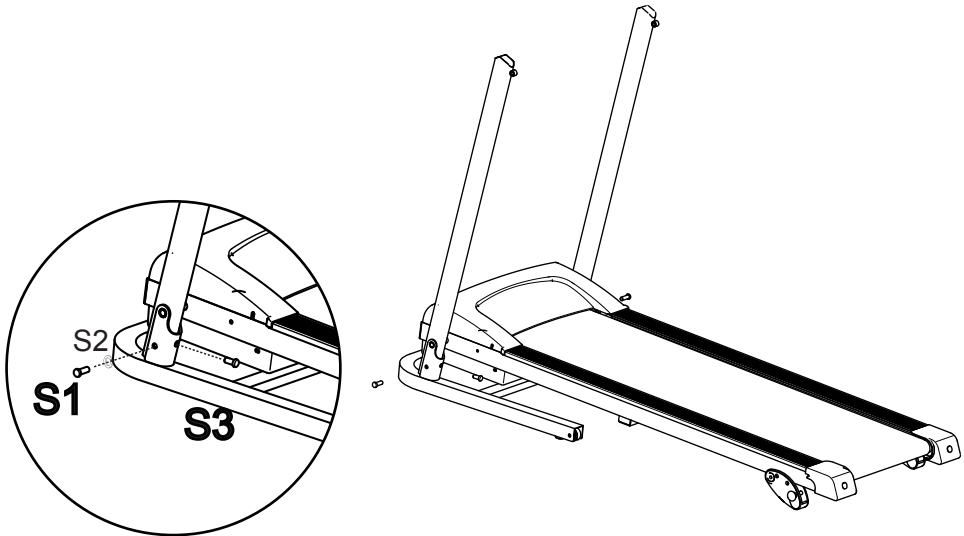
You should consult a physician before beginning any exercise program this is especially important if you are pregnant, sick injured or have a pre-existing medical condition. If whilst using the treadmill you feel dizzy, faint, short of breath or any pain STOP using the treadmill immediately and consult a physician.

**When using electrical products, you should follow normal safety procedures, especially if there are children or pets around.**

1. Place the treadmill flat on the ground away from water and heat.
2. Avoid placing the treadmill on thick carpet – it should be placed on a flat clean surface allowing air to circulate around it freely to avoid over heating the motor.
3. To fold and unfold the treadmill, refer to the **Folding Instructions** section below.
4. To turn on the treadmill, connect the power cord to the wall and turn on the red **On/Off** switch at the back of the treadmill and avoid sharing the power outlet with other electrical products.
5. Grounding electrical equipment is important and reduces the risk of electrical shock. The electrical cord and plug provided with the treadmill are grounded therefore a grounded power outlet must be used to avoid injury.
6. Always check the running belt alignment each time you use the treadmill - the running belt will move to one side with use – to align the running belt correctly and tighten it when it becomes sticky under foot and loose, refer to the **Belt Alignment** section in page 10 . It's important you do this correctly to avoid injury.
7. To start the treadmill, place the **safety key** on the yellow circle on the Control Pad and attach the clip to your clothing. **Note**, the treadmill will not start unless you place the safety key on the yellow circle.
8. **START** the treadmill at the lowest speed and hold onto the handrests. **Note**, there should be a 3 second countdown before the running belt begins to move.
9. In the event the treadmill malfunctions, **PULL** the **safety key** from the Control Pad – the treadmill will stop immediately, turn **OFF** the red power switch at the back of the treadmill, disconnect the power, and contact the customer care team for further instructions.

10. Regular maintenance will prolong the life of your treadmill and prevent injury – refer to the **Troubleshooting** section in page12.
11. Always use proper lifting techniques and/or assistance when lifting or moving the treadmill to avoid injury.
12. Never leave the treadmill unattended or plugged in especially if there are young children around.
13. Always turn the treadmill **OFF** at the wall and remove the plug when it's not in use – this applies when you are cleaning or moving the treadmill.
14. The treadmill is not suitable for children under 14 years of age or for people with physical conditions unless supervised by an adult.
15. The treadmill is designed for home use only and should only be used indoors in a clean dry area.

# ASSEMBLY INSTRUCTIONS



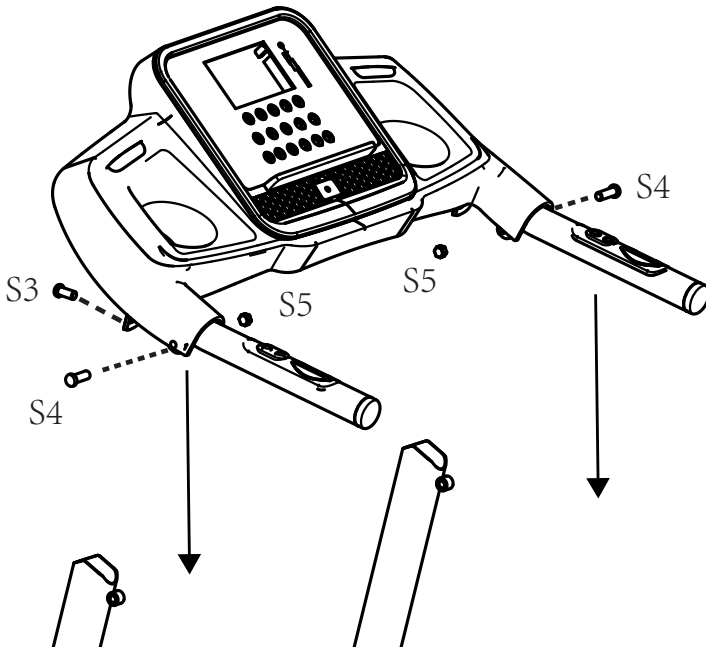
## STEP 1

It is recommended to have a second person assist with this step. Lift both Right and Left Handlebar Support Tubes up. One person should hold the both Right and Left Handlebar Support Tubes in place while the other person tightens the bolts. Lift both Right and Left Handlebar Support Tubes up and align bolt holes. Use two M8x50 Hexagon Socket Oval Head Bolts (S1) and two M8 Spring Washers (S2) to secure both Right and Left Handlebar Support Tubes onto the Base Frame.

Use two M8x16 Hexagon Socket Oval Head Bolts (S3) to secure both Right and Left Handlebar Support Tubes onto the Base Frame .

Semi-tighten all bolts with the Allen Wrench provided.

**NOTE: DO NOT FULLY TIGHTEN BOLTS IN STEP 1 UNTIL STEP 2 IS COMPLETED.**



## STEP 2

It is recommended to have a second person assist with this step. One person should hold the Computer Console in place while the other person connects the cables.

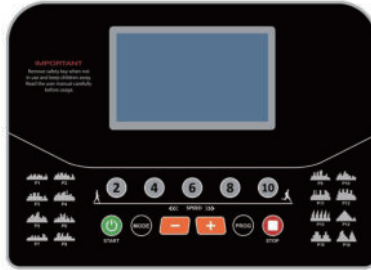
Connect the Main Control Cable from the Right Handlebar Support Tube to the cable that comes from the Computer Console.

Install the Handlebar Bracket onto the Right and Left Handlebar Support Tubes, using two M8x16 Hexagon Socket Oval Head Bolts (S3), two M8 Nylon Nuts (S5), and two M8x30 Hexagon Socket Oval Head Bolts (S4). Tighten bolts and nylon nuts with the Allen Wrench and Multi Hex Tool with Phillips Screwdriver provided.

**IMPORTANT:** While sliding the Handlebar Bracket onto the Right and Left Handlebar Support Tubes make sure the cables are installed inside the Right Handlebar Support Tube and pay attention not to pinch the cables.

**NOW PLEASE FULLY TIGHTEN ALL BOLTS INSTALLED IN STEP 1 .**

# OPERATING THE COMPUTER



**NOTE:** Always stand on the side rails when you start the treadmill, never start the treadmill while you are standing on the running belt.

## QUICK START:

Press the START button on the computer to start exercise, the LCD window will countdown 3 seconds with the LCD showing "3-2-1" before the running belt starts moving. The running belt starts moving with an initial speed of 1.0 KPH. Always allow the treadmill to reach a speed of 0.8 KPH before stepping on to the running belt. You may press the SPEED + or SPEED - button on the computer console or handlebar to increase or decrease the running speed during exercise. The split window of SPEED will display your current running speed. The speed range is from the minimum 1.0 KPH to the maximum 14.0 KPH. You may also press one of the INSTANT SPEED buttons (2 / 4 / 6 / 8 / 10) on the computer console and the split window of SPEED will display the speed that you have pressed and the running speed will change to 2 KPH, 4 KPH, 6 KPH, 8 KPH, or 10 KPH respectively. The split window of TIME will display your elapsed workout time in minutes and seconds. The split window of DISTANCE will display the accumulative distance travelled during workout. The split window of CALORIES will display the total accumulated calories burned during workout. The split window of PULSE will display your current heart rate in beats per minute (BPM). To activate, grip the hand pulse sensors on both handlebars during exercise and the pulse will display after 4-5 seconds. For a more accurate reading, grip pulse sensors with both hands. During training, you may press the STOP button on the computer console to stop the treadmill running at any time, or pull out the safety tether key to stop the treadmill running.

## FUNCTION BUTTONS:

### START:

Press the START button to start training on different training mode.

### STOP:

Press the STOP button to stop training on different training mode.

### PROG (PROGRAM):

Press the PROG button to select the pre-set training program (P01-P16) mode before training.



**MODE:**

Press the MODE button to select different functions (time, distance, or calories) for setting exercise goals in manual program mode before training.

**SPEED + (SPEED UP):**

Press the SPEED + button to make upward adjustments for pre-setting target training time, distance, or calorie in manual program mode before training.

Press the SPEED + button to make upward adjustments for pre-setting target training time in pre-set training program (P01-P16) mode before training.

Makes speed adjustments during all training periods on different training modes.

The speed range is from 1.0 KPH to 14.0 KPH.

**SPEED - (SPEED DOWN):**

Press the SPEED - button to make backward adjustments for pre-setting target training time, distance, or calorie in manual program mode before training.

Press the SPEED - button to make backward adjustments for pre-setting target training time in pre-set training program (P01-P16) mode before training.

Makes speed adjustments during all training periods on different training modes.

The speed range is from 1.0 KPH to 14.0 KPH.

**INSTANT SPEED (2 / 4 / 6 / 8 / 10):**

Used to reach desired speed more quickly.

**DISPLAY FUNCTIONS:**

**TIME:** Displays your elapsed workout time in minutes and seconds. Press the START button on the computer to begin exercising, the LCD window will countdown 3 seconds with the LCD showing "3-2-1" before the running belt starts moving. The running belt starts moving with an initial speed of 1.0 KPH. You may press the SPEED + or SPEED - button on the computer console or handlebar to increase or decrease the running speed during exercise. Time starts counting up from 0:00 to 99:59 per 1 second increment.

**SPEED:** Displays the current speed from the minimum 1.0 KPH to the maximum 12.0 KPH. You may increase or decrease the speed by pressing the SPEED + or SPEED - button on the computer console or handlebar.

**(DISTANCE:** Displays the accumulative distance travelled during workout. Press the START button on the computer to begin exercising, the LCD window will countdown 3 seconds with the LCD showing "3-2-1" before the running belt starts moving. The running belt starts moving with an initial speed of 1.0 KPH. You may press the SPEED + or SPEED - button on the computer console or handlebar to increase or decrease the running speed during exercise. Distance starts counting up.

**CALORIES:** Displays the total calories burned during your workout. Press the START button on the computer to begin exercising, the LCD window will countdown 3 seconds with the LCD showing "3-2-1" before the running belt starts moving. The running belt starts moving with an initial speed of 1.0 KPH. You may press the SPEED + or SPEED - button on the computer console or handlebar to increase or decrease the running speed during exercise. Calorie starts counting up. (This data is a rough guide for comparison of different exercise sessions and should not be used in medical treatment).

**PULSE:** Displays your current heart rate in beats per minute (BPM). To activate, grip the hand pulse sensors during exercise and the pulse will display after 2-5 seconds. For a more accurate reading, grip pulse sensors with both hands.

### **TRAINING IN MANUAL PROGRAM MODE:**

You may pre-set target TIME, DISTANCE, or CALORIES in STOP mode before training. **Only one of the functions can be pre-set.**

To set TIME press the MODE button on the computer console until you see the split window of TIME begin blinking. Press the SPEED + or SPEED - button on the computer console or handlebar to change the setting. Each increment is 1 minute. The pre-set target time range is from 5:00 to 99:00 minutes. Once you pre-set target time, press the START button on the computer to begin exercising. The running belt starts moving with an initial speed of 0.8 KPH. You may press the SPEED + or SPEED - button on the computer console or handlebar to increase or decrease the running speed during exercise. Time starts counting down from pre-set target time to 0:00 per 1 second backward. When the pre-set target time counts down to 0:00, the computer will beep to alert you and the treadmill will stop automatically.

To set DISTANCE press the MODE button on the computer console until you see the window of DISTANCE begin blinking. Press the SPEED + or SPEED - button on the computer console to change the setting. The pre-set target distance range is from 0.5 to 99.5 kilometers, the default distance is 1 kilometer. Once you pre-set target distance, press the START button on the computer to begin exercising. The running belt starts moving with an initial speed of 1.0 KPH. You may press the SPEED + or SPEED - button on the computer console or handlebar to increase or decrease the running speed during exercise. Distance starts counting down from pre-set target distance to 0.00. When the pre-set target distance counts down to 0.00, the computer will beep to alert you and the treadmill will stop automatically.

To set CALORIES press the MODE button on the computer console until you see the window of CALORIES begin blinking. Press the SPEED + or SPEED - button on the computer console to change the setting. The pre-set target calorie range is from 10 to 995 calories. Once you pre-set target calories, press the START button on the computer to begin exercising. The running belt starts moving with an initial speed of 1.0 KPH. You may press the SPEED + or SPEED - button on the computer console or handlebar to increase or decrease the running speed during exercise. calories start counting down from pre-set target calories to 0. When the pre-set target calories counts down to 0, the computer will beep to alert you and the treadmill will stop automatically.

<b>Program</b>	<i>Speed (km/h) per segment</i>																			
P1	2	3	3	4	5	3	4	5	5	3	4	5	4	4	4	2	3	3	5	3
P2	2	4	4	5	6	4	6	6	6	4	5	6	4	4	4	2	2	5	4	2
P3	2	4	4	6	6	4	7	7	7	4	7	7	4	4	4	2	4	5	3	2
P4	3	5	5	6	7	7	5	7	7	8	8	5	9	5	5	6	6	4	4	3
P5	2	4	4	5	6	7	7	5	6	7	8	8	5	4	4	6	5	5	4	2
P6	2	4	3	4	5	4	8	7	5	7	8	3	6	4	4	2	5	4	3	2
P7	2	3	3	3	4	5	3	4	5	3	4	5	3	3	3	6	6	5	3	3
P8	2	3	3	6	7	7	4	6	7	4	4	4	6	7	4	4	4	2	3	2
P9	2	4	4	7	7	4	7	8	4	8	9	9	4	4	4	5	6	3	3	2
P10	2	4	5	6	7	5	4	6	8	8	6	6	5	4	4	2	4	4	3	3
P11	3	4	5	9	5	9	5	5	5	9	9	5	5	5	9	9	8	7	6	3
P12	2	5	8	10	7	7	10	10	7	7	10	10	6	6	7	7	5	5	4	3
P13	3	6	8	10	3	6	8	10	3	6	8	10	3	6	8	10	3	6	8	3
P14	2	3	4	5	6	7	8	9	10	9	8	7	6	5	4	3	2	3	4	2
P15	3	3	6	6	9	9	9	9	6	6	3	3	6	6	9	9	6	6	3	3
P16	2	3	4	8	9	10	10	7	6	5	4	3	2	6	8	10	8	6	4	2

# RUNNING BOARD/BELT MAINTENANCE

The treadmill running belt has been pre-lubricated prior to leaving the factory.

With use the running belt will move to the left or right and become loose. In order to protect your investment and prolong the life of your treadmill it's important to know how to lubricate, tighten and align the running belt correctly.

For this reason, refer to the instructions below.

## RUNNING BOARD/BELT LUBRICATION

Lubricating under the running belt will ensure superior performance and extend its life expectancy. After the first 25 hours of use (or 2-3 months) apply some lubricant, and repeat for every following 50 hours of use (or 5-8 months).

### How to check running belt for proper lubrication

Lift one side of the running belt and feel the top surface of the running deck. If the surface is slick to the touch, then no further lubrication is required.

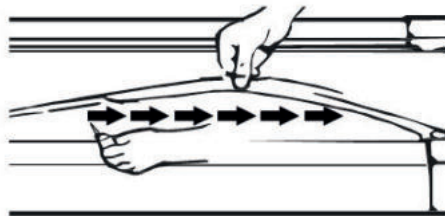
If the surface is dry to the touch, apply some lubricant.

### How to apply lubricant

Lift one side of running belt.

Pour some lubricant under the centre of the running belt on the top surface of the running deck.

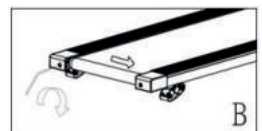
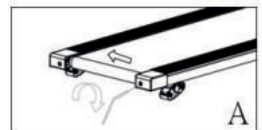
Run on the treadmill at a slow speed for 3 to 5 minutes to evenly distribute lubricant. NOTE: DO NOT over lubricate running deck. Any excess lubricant that comes out should be wiped off.



## RUNNING BELT ALIGNMENT

We strongly recommend you check the alignment of the running belt when you take it out from the box to ensure it hasn't moved during transit and before or after each workout to avoid injury.

If the running belt is not centered, use allen key to turn left and right end cap's screws clockwise until it is centered.



## ADJUST A LOOSE RUNNING BELT

With use, the running belt will become loose. A simple way to check if the running belt is loose is if it will bunch up in the middle of the belt. If you are running on the belt and it feels unstable (wobbly) or your feet are sticking to the belt, STOP the treadmill immediately and tighten the belt to avoid injury.



Place the treadmill on a flat level surface.

To adjust the tightness of the belt, STOP the treadmill.

Use the Allen key provided and turn both two end caps screw a ¼ turn clockwise – see illustration C.

START the treadmill on a medium speed - check the belt is centered, if not keep turning the screw a ¼ turn clockwise at a time until the belt is centered.

## MAINTENANCE

Regular maintenance will prolong the life of your treadmill and prevent injury. We strongly recommend that you do the following on a regular basis –

Remove the power cord from the wall after use, especially if children are around.

It is especially important to keep the running belt, safety side rails and the floor under the belt clean and free of dust and dirt to avoid increased wear and tear and possible damage to the treadmill.

Clean the treadmill after use with a dry cloth to clean the Control Pad and areas around the Power Switch use a soft cloth and cleanser to remove stubborn stains and dirt off the Running Belt.

Check the running belt alignment each time before you use the treadmill (it will move with use) - refer to the Adjusting the Running Belt section above.

Keep the running belt lubricated – refer to the Running Belt Maintenance section.

Keep the treadmill in a safe dry place away from heat and water.

# TROUBLESHOOTING

REF	PROBLEM	SOLUTION
1	THERE IS NO DISPLAY ON THE CONTROL PAD.	<p>Check the power outlet and the switch at the back of the treadmill are turned ON.</p> <p>Check the Control Pad sensor wires are connected to the frame (A) and (B) – refer to the Assembly instructions step5 in page5.</p> <p>Place the Safety Key magnet on the yellow circle on the Control Pad and attach the safety cord to your clothing.</p> <p>Press the START key on the Control Pad – the running belt should move after 3 seconds.</p> <p>If there is no change, try a different power outlet.</p> <p>Note, the Control Pad will automatically turn off when not in use.</p> <p>Failing above, call Customer Care.</p>
2	THE CONTROL PAD IS ON AND THE MOTOR IS NOT FUNCTIONING.	<p>Check the voltage – it could be too low.</p> <p>Try a different power outlet.</p> <p>Check the <b>Safety Key</b> is attached to the Control Pad.</p> <p>If there is no change, call Customer Care.</p>
3	THE RUNNING BELT IS LOOSE.	<p>Refer to the <b>Running Belt Maintenance</b> section above.</p> <p>Refer to the how to video on the Salus Sports website.</p> <p>If there is no change, call Customer Care.</p>
4	THE RUNNING BELT HAS MOVED TO THE RIGHT OR LEFT.	<p>Refer to the <b>Running Belt Maintenance</b> section above.</p> <p>Refer to the how to video on the Salus Sports website.</p> <p>If there is no change, call Customer Care.</p>
5	THE ANTI-STATIC AGENT HAS WORN OFF	<p>Lubricate the treadmill after approximately 80 hours of use or try the test of rubbing your hand between the board and the belt to see if it is dry.</p> <p>Refer to the <b>Running Belt Maintenance</b> section above.</p> <p>Refer to the how to video on the Salus Sports website.</p> <p>If there is no change, call Customer Care.</p>

### **Política de garantía**

En cumplimiento de lo establecido en el art. 16.7 del Real Decreto-ley 7/2021, de 27 de abril. Ref. BOE-A-2021-6872, se pone a disposición de los interesados, accediendo a [www.prixton.com](http://www.prixton.com), cuanta información sea necesaria para ejercer los derechos de desistimiento atendiendo a los supuestos que recoge dicha ley, dando por cumplidas las exigencias que esta demanda de la parte vendedora en el contrato de venta.

Las características técnicas y eléctricas que aquí se brindan corresponden a unidades típicas y podrían cambiarse sin previo aviso con el fin de proveer un mejor equipo.

### **Declaración ue de conformidad simplificada**

Por la presente, La Trastienda Digital SL como propietaria de la marca comercial Prixton, ubicada en Avenida Cervantes 49, módulo 25, Basauri 48970, Bizkaia, declara que el tipo de equipo radioeléctrico que a continuación se expone:

<b>MARCA</b>	<b>MODELO</b>	<b>DESCRIPCIÓN</b>	<b>CATEGORÍA</b>
PRIXTON	RUN FIT PRO RF200	TREADMILL	FITNESS

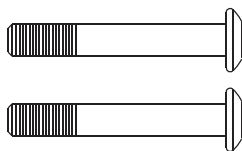
Es conforme con la Directiva 2014/53/UE del Parlamento Europeo y del consejo de 16 de abril de 2014.

El texto completo de la declaración UE de conformidad está disponible en la dirección de Internet siguiente:

[www.prixton.com](http://www.prixton.com) LA TRASTIENDA DIGITAL

## LISTE DU MATÉRIEL ET DES COMPOSANTS

### S1



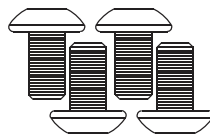
Boulon à tête ronde  
Hexagonale  
creuse Diam.8  
mm x L.50 mm  
X2

### S2



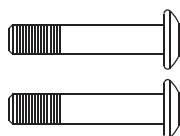
Rondelle ressort  
Diam.8 mm  
X2

### S3



Boulon à tête  
cylindrique  
Diam.8 mm x  
L.16 mm  
X 4

### S4



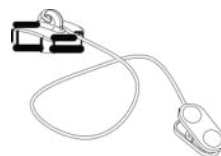
Vis Diam.8  
mm x L.30  
mm  
X1

### S5



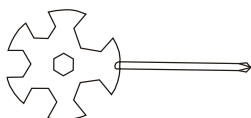
Écrou frein  
Diam.8 mm  
X 2

### S6



Clé de sécurité  
X 1

## OUTILS



Outil Multi Hex avec  
tournevis Phillips  
X1



Clé  
hexagonale  
X 1



# INSTRUCTIONS DE SÉCURITÉ

**Veillez lire attentivement ce manuel avant d'utiliser le produit.**

Il est important de consulter un médecin avant d'entreprendre un programme d'exercices, surtout si vous êtes enceinte, si vous êtes blessée ou si vous souffrez d'une maladie préexistante.

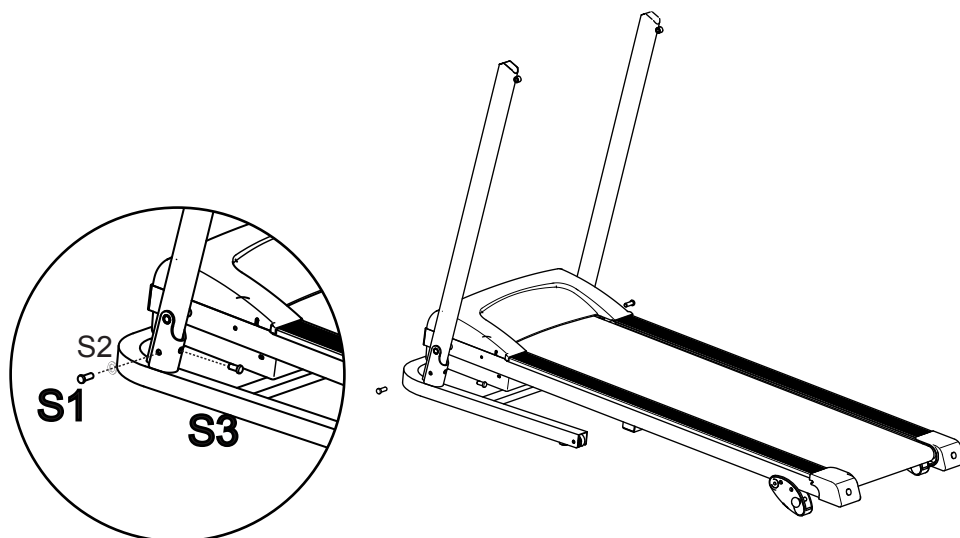
Si pendant l'utilisation du tapis de course, vous vous sentez étourdi, faible, essoufflé ou à bout de souffle ou si vous ressentez de la douleur, ARRÊTEZ immédiatement d'utiliser le tapis de course et consultez un médecin.

**Lorsque vous utilisez des appareils électriques, vous devez suivre les procédures de sécurité normales, surtout s'il y a des enfants ou des animaux domestiques à proximité.**

1. Placez le tapis de course à plat sur le sol, loin de l'eau et du feu.
2. Éviter de placer le tapis de course sur une moquette épaisse - il doit être placé sur une surface plane et propre permettant à l'air de circuler librement autour pour éviter de surchauffer le moteur
3. Pour plier et déplier le tapis de course, reportez-vous à la section Instructions de pliage ci-dessous.
4. Pour allumer le tapis de course, branchez le câble d'alimentation au mur et allumez l'interrupteur rouge On/Off à l'arrière du tapis de course et évitez de partager la prise électrique avec tout autre appareil électrique.
5. Il est important de relier l'équipement électrique à la prise de terre et de réduire le risque de choc électrique. Le câble électrique et la fiche fournis avec le tapis roulant sont reliés à la prise de terre ; une prise secteur de terre doit donc être utilisée pour éviter toute blessure.
6. Vérifiez toujours l'alignement de la courroie de course chaque fois que vous utilisez le tapis de course - la courroie se déplacera d'un côté à chaque utilisation - pour aligner correctement la courroie et la tendre quand elle devient collante sous le pied et lâche, reportez-vous à la section Alignement de courroie à la page 10. Il est important que vous le fassiez correctement pour éviter les blessures.
7. Pour mettre en marche le tapis de course, placez la clé de sécurité sur le cercle jaune du bloc de commande et attachez le clip à vos vêtements. Remarque, le tapis de course ne démarrera pas à moins que vous ne placiez la clé de sécurité sur le cercle jaune.

8. DÉMARRER le tapis de course à la vitesse la plus basse et tenir les repose-mains. Remarque, il devrait y avoir un compte à rebours de 3 secondes avant que la courroie de course ne commence à tourner.
9. En cas de dysfonctionnement du tapis de course, TIRER la clé de sécurité du bloc de commande - le tapis s'arrêtera immédiatement, éteindre l'interrupteur rouge à l'arrière du tapis roulant, couper l'alimentation et contacter le service de client pour plus d'instructions.
10. Un entretien régulier prolongera la durée de vie de votre tapis roulant et empêchera les blessures - reportez-vous à la section Dépannage à la page 12.
11. Utilisez toujours des techniques de soulèvement et/ou une assistance appropriées lorsque vous soulevez ou déplacez le tapis de course pour éviter les blessures.
12. Ne laissez jamais le tapis de course sans surveillance ou branché, surtout s'il y a des jeunes enfants à proximité.
13. Éteignez toujours le tapis de course au mur et retirez la fiche lorsque vous ne l'utilisez pas - ceci est valable lorsque vous nettoyez ou déplacez le tapis de course.
14. Le tapis de course ne convient pas aux enfants de moins de 14 ans ou aux personnes souffrant de problèmes physiques, à moins que ces derniers ne soient surveillés par un adulte.

# CONSIGNES DE MONTAGE



## ÉTAPE 1

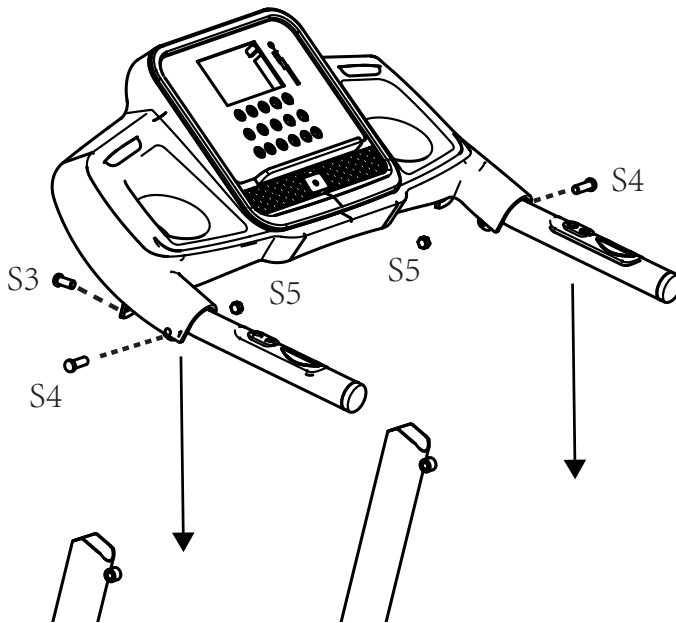
Il est recommandé de faire appel à une deuxième personne pour cette étape. Soulever les montants droit et gauche. Une personne tient les montants droit et gauche pendant que l'autre serre les boulons.

Soulever les montants droit et gauche et aligner les orifices des boulons. Utiliser deux boulons à tête ronde hexagonale creuse Diam.8 mm x L.50 mm (S1) et deux rondelles ressort Diam.8 mm (S2) pour fixer les montants droit et gauche sur la base.

Utiliser deux boulons à tête ronde hexagonale creuse Diam.8 mm x L.16 mm (S3) pour fixer les montants droit et gauche sur la base.

Ne serrer qu'à moitié tous les boulons à l'aide de la clé hexagonale fournie.

**REMARQUE : NE PAS SERRER COMPLÈTEMENT LES BOULONS LORS DE L'ÉTAPE 1 TANT QUE L'ÉTAPE 2 N'EST PAS TERMINÉE.**



## ÉTAPE 2

Il est recommandé de faire appel à une deuxième personne pour cette étape. Une personne tient la console pendant que l'autre personne raccorde les câbles. Raccorder le câble de commande principal du montant droit au câble provenant de la console.

Installer les rampes sur les montants droit et gauche, en utilisant deux boulons à tête ronde hexagonale creuse Diam.8 mm x L.16 mm (S3), deux écrous frein Diam.8 mm et deux boulons à tête ronde hexagonale creuse Diam.8 mm x L.30 mm (S4). Serrer les boulons et les écrous frein à l'aide de la clé hexagonale et de l'outil Multi Hex avec le tournevis Phillips fournis.

**ATTENTION : S'assurer que les câbles soient installés à l'intérieur du montant droit et veiller à ne pas les pincer en faisant glisser les rampes sur les montants droit et gauche.**

**À PRÉSENT, SERRER ENTIÈREMENT TOUS LES BOUCHONS INSTALLÉS À L'ÉTAPE 1.**

# FONCTIONNEMENT DE LA CONSOLE



**REMARQUE : Toujours se tenir aux barres latérales lorsque du démarrage du tapis de course. Ne jamais démarrer le tapis de course lorsque vous êtes debout sur la plateforme.**

## QUICK START :

Appuyer sur le bouton START de la console pour démarrer l'exercice, l'écran LCD affichera un décompte de 3 secondes par « 3-2-1 » avant que la plateforme de course ne se mette en marche. La plateforme de course démarre avec une vitesse initiale de 1,0 km/h. Toujours laisser le tapis de course atteindre une vitesse de 0,8 km/h avant de monter sur la plateforme. Il est possible d'appuyer sur le bouton SPEED + ou SPEED - de la console ou de la rampe pour augmenter ou diminuer la vitesse de course pendant l'exercice. La vitesse varie entre 1,0 km/h au minimum et 14,0 km/h au maximum. Il est également possible d'appuyer sur l'un des boutons INSTANT SPEED (2/4/6/8/10) de la console et la fenêtre SPEED affichera la vitesse sélectionnée. La vitesse de course passera respectivement à 2 km/h, 4 km/h, 6 km/h, 8 km/h ou 10 km/h. La fenêtre TIME affichera le temps d'entraînement écoulé en minutes et secondes. La fenêtre DISTANCE affichera la distance totale parcourue pendant l'entraînement. La fenêtre CALORIES affichera le total de calories brûlées pendant l'entraînement. La fenêtre PULSE affichera la fréquence cardiaque en temps réel en battements par minute (BPM). Pour l'activer, saisir les capteurs sur les deux rampes pendant l'exercice et la fréquence cardiaque s'affichera après 4-5 secondes. Pour une lecture plus précise, saisir les capteurs avec les deux mains. Pendant l'entraînement, appuyer sur le bouton STOP de la console ou retirer la clé de sécurité pour arrêter le tapis de course à tout moment.

## FONCTION DES BOUTONS :

### START :

Appuyer sur le bouton START pour commencer n'importe quel mode d'entraînement.

### STOP :

Appuyer sur le bouton STOP pour arrêter n'importe quel mode d'entraînement.

### PROG (PROGRAMME) :

Appuyer sur le bouton PROG pour sélectionner le programme d'entraînement prédéfini (P01-P16) avant l'entraînement.

## **MODE :**

Appuyer sur le bouton MODE pour sélectionner les différentes fonctions (temps, distance ou calories) afin d'établir manuellement les objectifs d'exercice avant l'entraînement.

## **SPEED $\uparrow$ (AUGMENTATION DE LA VITESSE) :**

Appuyer sur le bouton SPEED  $\uparrow$  pour augmenter les réglages prédéfinis (temps, distance ou calories) afin d'établir manuellement les objectifs d'exercice avant l'entraînement.

Appuyer sur le bouton SPEED  $\uparrow$  pour augmenter le temps du programme d'exercice prédéfini des modes d'entraînement (P01-P16) avant l'entraînement.

Il est possible d'ajuster la vitesse pendant toutes les périodes d'entraînement sur tous les modes d'entraînement. La vitesse varie entre 1,0 km/h et 14,0 km/h.

## **SPEED $\downarrow$ (DIMINUER LA VITESSE) :**

Appuyer sur le bouton SPEED  $\downarrow$  pour diminuer les réglages prédéfinis (temps, distance ou calories) afin d'établir manuellement les objectifs d'exercice avant l'entraînement.

Appuyer sur le bouton SPEED  $\downarrow$  pour diminuer le temps du programme d'exercice prédéfini des modes d'entraînement (P01-P16) avant l'entraînement.

Il est possible d'ajuster la vitesse pendant toutes les périodes d'entraînement sur tous les modes d'entraînement. La vitesse varie entre 1,0 km/h et 14,0 km/h.

## **INSTANT SPEED (2/4/6/8/10) :**

Utilisés pour atteindre plus rapidement la vitesse souhaitée.

## **FONCTIONS GÉNÉRALES :**

**TIME :** Affiche le temps d'entraînement écoulé en minutes et secondes. Appuyer sur le bouton START de la console pour démarrer l'exercice, l'écran LCD affichera un décompte de 3 secondes par « 3-2-1 » avant que la plateforme de course ne se mette en marche. La plateforme de course démarre avec une vitesse initiale de 1,0 km/h.

Appuyer sur le bouton SPEED  $\uparrow$  ou SPEED  $\downarrow$  de la console ou de la rampe pour augmenter ou diminuer la vitesse de course pendant l'exercice. Le chronométrage démarre de 0:00 à 99:59 par intervalle d'une seconde.

**SPEED :** Affiche la vitesse en temps réel entre 1,0 km/h au minimum et 12,0 km/h au maximum. Il est possible d'augmenter ou de diminuer la vitesse en appuyant sur le bouton SPEED  $\uparrow$  ou SPEED  $\downarrow$  de la console ou de la rampe.

**(DISTANCE :** Affiche la distance totale parcourue pendant l'entraînement. Appuyer sur le bouton START de la console pour démarrer l'exercice, l'écran LCD affichera un décompte de 3 secondes par « 3-2-1 » avant que la plateforme de course ne se mette en marche. La plateforme de course démarre avec une vitesse initiale de 1,0 km/h. Appuyer sur le bouton SPEED  $\uparrow$  ou SPEED  $\downarrow$  de la console ou de la rampe pour augmenter ou diminuer la vitesse de course pendant l'exercice. Le décompte de la distance commence.

**CALORIES** : Affiche le total de calories brûlées pendant l'entraînement. Appuyer sur le bouton START de la console pour démarrer l'exercice, l'écran LCD affichera un décompte de 3 secondes par « 3-2-1 » avant que la plateforme de course ne se mette en marche. La plateforme de course démarre avec une vitesse initiale de 1,0 km/h Appuyer sur le bouton SPEED + ou SPEED - de la console ou de la rampe pour augmenter ou diminuer la vitesse de course pendant l'exercice. Le décompte des calories commence.. (Ces données servent de repère approximatif pour comparer les différentes séances d'exercice et ne doivent pas être utilisées dans le cadre d'un traitement médical).

**PULSE** : Affiche votre fréquence cardiaque en temps réel en battements par minute (BPM) Pour l'activer, saisir les capteurs pendant l'exercice et la fréquence cardiaque s'affichera après 2-5 secondes. Pour une lecture plus précise, saisir les capteurs avec les deux mains.

## PROGRAMMATION MANUELLE DU MODE D'ENTRAÎNEMENT

Vous pouvez prédéfinir les objectifs TIME, DISTANCE ou CALORIES en mode STOP avant l'entraînement.

**Une seule fonction peut être prédéfinie.**

Pour régler TIME, appuyer sur le bouton MODE de la console jusqu'à ce que la fenêtre TIME clignote. Appuyer sur le bouton SPEED + ou SPEED - de la console ou de la rampe pour paramétrer. L'intervalle de temps est d'une minute. La durée souhaitée prédéfinie est comprise entre 5 et 99 minutes. Une fois la durée souhaitée prédéfinie, appuyer sur la touche START de la console pour commencer l'exercice. La plateforme de course démarre avec une vitesse initiale de 0,8 km/h. Appuyer sur le bouton SPEED + ou SPEED - de la console ou de la rampe pour augmenter ou diminuer la vitesse de course pendant l'exercice. Le décompte du temps commence, en seconde, à partir de la durée choisie jusqu'à 0:00. Lorsque la durée souhaitée prédéfinie atteint 0:00, la console émettra un signal sonore pour vous avertir et le tapis de course s'arrêtera automatiquement.

Pour régler DISTANCE, appuyer sur le bouton MODE de la console jusqu'à ce que la fenêtre DISTANCE clignote. Appuyer sur le bouton SPEED + ou SPEED - de la console pour paramétrer. La distance souhaitée prédéfinie est comprise entre 0,5 et 99,5 km, la distance par défaut est de 1 km. Une fois la distance souhaitée prédéfinie, appuyer sur la touche START de la console pour commencer l'exercice. La plateforme de course démarre avec une vitesse initiale de 1,0 km/h. Appuyer sur le bouton SPEED + ou SPEED - de la console ou de la rampe pour augmenter ou diminuer la vitesse de course pendant l'exercice. La distance se met à décompter à partir de la distance choisie jusqu'à 0,00. Lorsque la distance souhaitée prédéfinie atteint 0,00, la console émettra un signal sonore et le tapis de course s'arrêtera automatiquement.

Pour régler CALORIES, appuyer sur le bouton MODE de la console jusqu'à ce que la fenêtre CALORIES clignote. Appuyer sur le bouton SPEED + ou SPEED - de la console pour paramétrer. Le nombre de calories souhaité prédéfini est compris entre 10 et 995 calories. Une fois le nombre de calories à brûler prédéfini, appuyer sur la touche START de la console pour commencer l'exercice. La plateforme de course démarre avec une vitesse initiale de 1,0 km/h. Appuyer sur le bouton SPEED + ou

SPEED - de la console ou de la rampe pour augmenter ou diminuer la vitesse de course pendant l'exercice. Le décompte des calories démarre à partir du nombre de calories cibles prédéfinies pour descendre à 0. Lorsque le nombre de calories brûlées prédéfini atteint 0, la console émettra un signal sonore et le tapis de course s'arrêtera automatiquement.

<b>Program</b>	<i>Speed (km/h) per segment</i>																			
P1	2	3	3	4	5	3	4	5	5	3	4	5	4	4	4	2	3	3	5	3
P2	2	4	4	5	6	4	6	6	6	4	5	6	4	4	4	2	2	5	4	2
P3	2	4	4	6	6	4	7	7	7	4	7	7	4	4	4	2	4	5	3	2
P4	3	5	5	6	7	7	5	7	7	8	8	5	9	5	5	6	6	4	4	3
P5	2	4	4	5	6	7	7	5	6	7	8	8	5	4	4	6	5	5	4	2
P6	2	4	3	4	5	4	8	7	5	7	8	3	6	4	4	2	5	4	3	2
P7	2	3	3	3	4	5	3	4	5	3	4	5	3	3	3	6	6	5	3	3
P8	2	3	3	6	7	7	4	6	7	4	4	4	6	7	4	4	4	2	3	2
P9	2	4	4	7	7	4	7	8	4	8	9	9	4	4	4	5	6	3	3	2
P10	2	4	5	6	7	5	4	6	8	8	6	6	5	4	4	2	4	4	3	3
P11	3	4	5	9	5	9	5	5	5	9	9	5	5	5	9	9	8	7	6	3
P12	2	5	8	10	7	7	10	10	7	7	10	10	6	6	7	7	5	5	4	3
P13	3	6	8	10	3	6	8	10	3	6	8	10	3	6	8	10	3	6	8	3
P14	2	3	4	5	6	7	8	9	10	9	8	7	6	5	4	3	2	3	4	2
P15	3	3	6	6	9	9	9	9	6	6	3	3	6	6	9	9	6	6	3	3
P16	2	3	4	8	9	10	10	7	6	5	4	3	2	6	8	10	8	6	4	2



# ENTRETIEN DU MARCHEPIED/COURROIE

La courroie du tapis de course a été lubrifiée au préalable avant de quitter l'usine. Avec l'utilisation, la courroie se déplace vers la gauche ou vers la droite et se détache. Afin de protéger votre équipement et de prolonger la durée de vie de votre tapis de course, il est important de savoir comment lubrifier, serrer et aligner correctement la courroie de course. Pour cette raison, reportez-vous aux instructions ci-dessous.

## LUBRIFICATION DU MARCHEPIED/ COURROIE

La lubrification sous la courroie de course assurera des performances supérieures et prolongera sa durée de vie. Après les 25 premières heures d'utilisation (ou 2-3 mois), appliquer un peu de lubrifiant et répéter l'opération toutes les 50 heures d'utilisation suivantes (ou 5-8 mois).

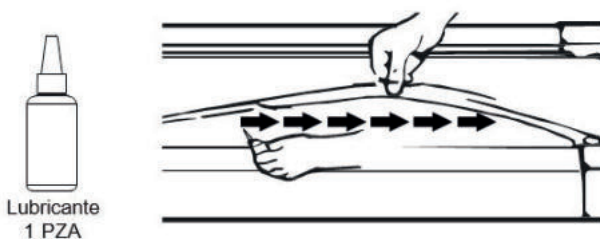
### Comment vérifier la lubrification correcte de la courroie de course

Soulevez un côté du tapis de course et sentez la surface supérieure de la plate-forme de course. Si la surface est lisse au toucher, aucune lubrification supplémentaire n'est nécessaire. Si la surface est sèche au toucher, appliquer du lubrifiant.

### Comment appliquer le lubrifiant

Soulevez un côté de la courroie du tapis de course.

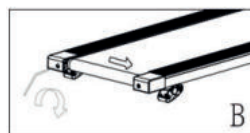
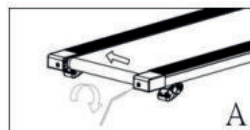
Verser un peu de lubrifiant sous le centre de la courroie sur la surface supérieure du tapis de course. Faire tourner le tapis de course à vitesse lente pendant 3 à 5 minutes pour répartir uniformément le lubrifiant. REMARQUE : NE PAS trop lubrifier le plateau de course. Tout excès de lubrifiant qui en sort doit être essuyé.



## ALIGNEMENT DE LA COURROIE DU TAPIS DE COURSE

Nous vous recommandons fortement de vérifier l'alignement de la courroie du tapis lorsque vous le sortez de la boîte pour vous assurer qu'elle n'a pas bougé pendant le transport et avant ou après chaque entraînement pour éviter des blessures.

Si la courroie n'est pas centrée, utiliser la clé Allen pour tourner les vis du capot d'extrémité gauche et droite dans le sens horaire jusqu'à ce qu'elle soit centrée.



## AJUSTER UNE COURROIE LÂCHE

Avec l'utilisation, la courroie de roulement devient lâche. Une façon simple de vérifier si la courroie de course est lâche est de vérifier qu'elle s'enroule au milieu de la courroie. Si vous courez sur la courroie et qu'elle semble instable (vacillante) ou si vos pieds collent à la courroie, ARRÊTEZ immédiatement le tapis roulant et serrez la courroie pour éviter les blessures.



Placer le tapis de course sur une surface horizontale et plane.

Pour régler la tension de la courroie, ARRÊTER le tapis roulant. Utilisez la clé Allen fournie et tournez les deux bouchons dans le sens des aiguilles d'une montre - voir illustration C.

DÉMARRER le tapis roulant à une vitesse moyenne - vérifier que la courroie est centrée, sinon continuer à tourner la vis à  $\frac{1}{4}$  tour dans le sens horaire jusqu'à ce que la courroie soit centrée.

## ENTRETIEN

Un entretien régulier prolongera la durée de vie de votre tapis roulant et préviendra les blessures. Nous vous recommandons fortement de faire ce qui suit régulièrement – Retirez le câble d'alimentation du mur après utilisation, particulièrement si des enfants sont à proximité.

Il est particulièrement important de garder la courroie du tapis, les barrières latérales de sécurité et le plancher sous la courroie propre et exempt de poussière et de saleté pour éviter une usure accrue et des dommages possibles au tapis de course.

Nettoyez le tapis roulant après utilisation avec un chiffon sec pour nettoyer le bloc de commande et les zones autour de l'interrupteur d'alimentation - utilisez un chiffon doux et un nettoyant pour enlever les taches tenaces et la saleté de la courroie du tapis.

Vérifier l'alignement de la courroie du tapis avant chaque utilisation (elle bougera avec l'utilisation) - se référer à la section Réglage de la courroie du tapis ci-dessus.

Gardez la courroie lubrifiée - se référer à la section Entretien de la courroie du tapis. Entreposez le tapis de course dans un endroit sec, à l'abri de la chaleur et de l'eau.

# DÉPANNAGE

REF	PROBLÈME	SOLUTION
1	IL N'Y A PAS D'AFFICHAGE SUR LE BLOC DE COMMANDE.	<p>Vérifiez que la prise de courant et l'interrupteur à l'arrière du tapis de course sont en marche.</p> <p>Vérifier que les fils du capteur du bloc de commande sont connectés au cadre (A) et (B) - se reporter à l'étape 5 des instructions de montage à la page 5.</p> <p>Placez la clé aimantée de sécurité sur le cercle jaune du bloc de commande et attachez le cordon de sécurité à vos vêtements.</p> <p>Appuyer sur la touche DEMARRAGE du bloc de commande - la courroie doit bouger après 3 secondes.</p> <p>S'il n'y a pas de changement, essayez une autre prise de courant.</p> <p>Remarque, le bloc de commande s'éteint automatiquement lorsqu'il n'est pas utilisé.</p> <p>En cas d'échec, appelez le service client.</p>
2	LE BLOC DE COMMANDE EST ALLUMÉ ET LE MOTEUR NE FONCTIONNE PAS.	<p>Vérifiez la tension - elle pourrait être trop basse.</p> <p>Essayez une autre prise de courant.</p> <p>Vérifiez que la <b>clé de sécurité</b> est fixée au bloc de commande.</p> <p>S'il n'y a aucun changement, appelez le service client.</p>
3.	LA COURROIE EST LÂCHE.	<p>Reportez-vous à la section Ajustement d'une courroie lâche. À la page 11.</p> <p>S'il n'y a pas de changement, appelez le service client.</p>
4.	LA COURROIE DU TAPIS S'EST DÉPLACÉE VERS LA DROITE OU VERS LA GAUCHE.	<p>Se reporter à la section <b>Alignement de la courroie</b> en page 10.</p> <p>S'il n'y a aucun changement, appelez le service client.</p>
5.	L'AGENT ANTISTATIQUE S'EST DISSIPÉ	<p>Se reporter à la section <b>Lubrification de la courroie</b> en page 10.</p> <p>S'il n'y a aucun changement, appelez le service client.</p>

### **Politique de garantie**

Ce produit est conforme à la loi sur la garantie en vigueur dans le pays d'achat. Lorsque vous avez un problème que vous ne pouvez pas résoudre, vous devez accéder au site [www.prixton.com](http://www.prixton.com) et cliquer sur l'option de contact pour nous envoyer votre formulaire d'assistance. Les caractéristiques techniques et électriques ici correspondent à des unités spécifiques et pourraient être modifiées sans préavis afin d'améliorer le matériel.

### **Déclaration de conformité simplifiée**

La Trastienda Digital SL, en tant que propriétaire de la marque Prixton, située dans Avenida Cervantes 49, módulo 25, Basauri 48970, Bizkaia, déclare que le type d'équipement radioélectrique indiqué ci-dessous est le suivant :

<b>MARQUE</b>	<b>MODÈLE</b>	<b>DESCRIPTION</b>	<b>CATÉGORIE</b>
PRIXTON	RUN FIT PRO RF200	TREADMILL	FITNESS

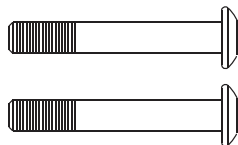
Est conforme à la directive 2014/53/UE du Parlement européen et du Conseil du 16 avril 2014.

Le texte intégral de la déclaration de conformité de l'UE est disponible sur Internet à l'adresse suivante : [www.prixton.com](http://www.prixton.com)

LA TRASTIENDA DIGITAL

## LISTA DEI PEZZI E DEGLI ELEMENTI DI MONTAGGIO

**S1**



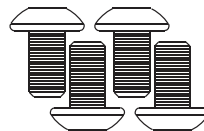
Bulloni a testa ovale  
per chiave a brugola  
M8x50  
X2

**S2**



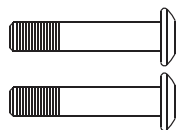
Rondelle elastiche  
M8  
X2

**S3**



M8x16 Bulloni a  
brugola  
X 4

**S4**



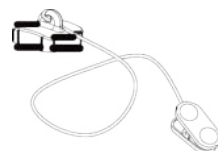
Viti M8x30  
X1

**S5**



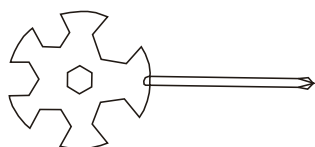
Dadi di nylon  
M8  
X 2

**S6**



Chiave di  
sicurezza  
X 1

## ATTREZZI



Attrezzo multiuso  
esagonale con  
cacciavite a stella  
X1



Chiave a  
brugola  
X 1

# ISTRUZIONI DI SICUREZZA

**Si prega di leggere attentamente prima di utilizzare questo prodotto.**

Si consiglia di consultare un medico prima di iniziare qualsiasi programma di esercizi, questo è particolarmente importante se si è in gravidanza, malati o feriti, o sotto l'utilizzo di farmaci.

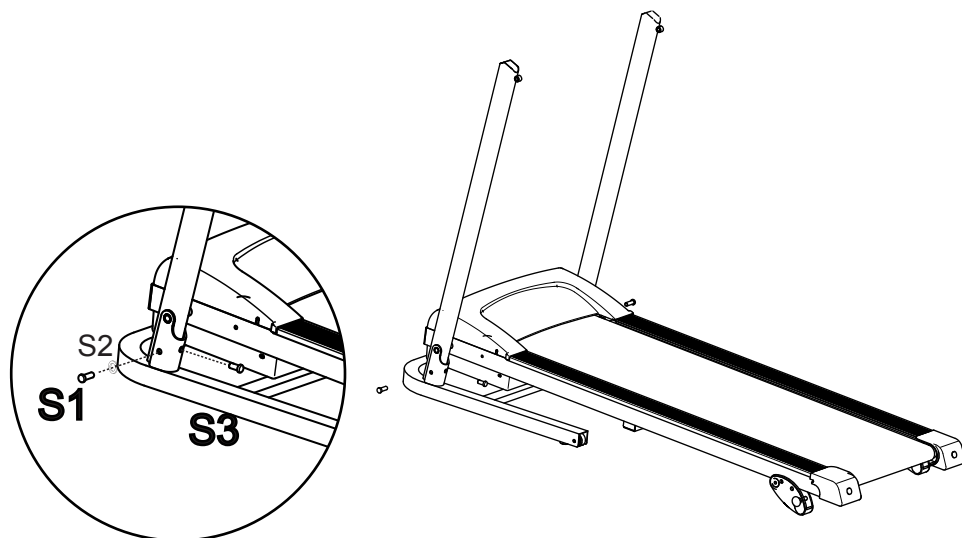
Se durante l'utilizzo del tapis roulant si sentono vertigini, debolezza, nel caso ci si dovesse sentire a corto di respiro o qualsiasi dolore FERMARSI immediatamente e consultare un medico.

**Quando si utilizzano prodotti elettrici, è necessario seguire le normali procedure di sicurezza, soprattutto se ci sono bambini o animali domestici in giro.**

1. Posizionare il tapis roulant a terra lontano dall'acqua e dal calore.
2. Evitare di posizionare il tapis roulant su un tappeto spesso - deve essere posizionato su una superficie piana pulita che consenta all'aria di circolare intorno ad esso liberamente per evitare di surriscaldare il motore
3. Per piegare e aprire il tapis roulant, fare riferimento alla sezione Istruzioni riportate di seguito.
4. Per accendere il tapis roulant, collegare il cavo di alimentazione alla parete e premere sul tasto On/Off sul retro, evitando di utilizzare prese multiple
5. La messa a terra della presa è importante e riduce il rischio di scosse elettriche. Il cavo fornito va appoggiato a terra per evitare il maggior numero possibile di lesioni.
6. Controllare sempre l'allineamento della cinghia di corsa ogni volta che si utilizza il prodotto – la banda di corsa si muoverà da un lato. Per allinearla correttamente e fissarla per far sì che non slitti una volta che si corre, fare riferimento all'allineamento a pagina 10, anche allo scopo di evitare lesioni di qualsiasi tipo.
7. Per avviare il tapis roulant, posizionare il tasto di sicurezza sul cerchio giallo sul fissare la clip ai vestiti. Nota: Il tapis roulant non si avvierà finché non verrà effettuato questo procedimento.

8. **AVVIA** il tapis roulant alla velocità più bassa ed appoggiati ai manubri. Nota: ci sarà un countdown di tre secondi prima che il prodotto inizi a muoversi.
9. In caso di malfunzionamento del tapis roulant, **SPINGERE** il tasto di sicurezza dal Control Pad – il tapis roulant si fermerà immediatamente, Disattivare l'interruttore di alimentazione rosso sul retro del tapis roulant, scollegare l'alimentazione e contattare il team di assistenza clienti per ulteriori istruzioni.
10. La manutenzione regolare prolungherà la durata del tapis roulant e previene lesioni – sezione Risoluzione dei problemi a pagina 12.
11. Utilizzare sempre tecniche di sollevamento e/o assistenza adeguate durante il sollevamento o lo spostamento del tapis roulant per evitare lesioni.
12. Non lasciare mai il tapis roulant incustodito o collegato soprattutto se ci sono bambini piccoli in giro.
13. Girare sempre il tapis roulant OFF rivolto verso la parete e rimuovere la spina quando non è in uso–questo si applica quando c'è spazio di movimento intorno al tapis roulant.
14. Il tapis roulant non è adatto ai bambini di età inferiore ai 14 anni a meno che non siano sotto la visione di un adulto durante l'utilizzo
15. Il tapis roulant è progettato solo per uso domestico e deve essere utilizzato solo all'interno in una zona prestabilita.

# ISTRUZIONI DI ASSEMBLAGGIO



## FASE 1

Si raccomanda di farsi assistere da un'altra persona in questa fase. Sollevare contemporaneamente i tubi di supporto destro e sinistro del manubrio. Una persona dovrebbe tenere in posizione entrambi i tubi di supporto del manubrio mentre l'altra stringe i bulloni.

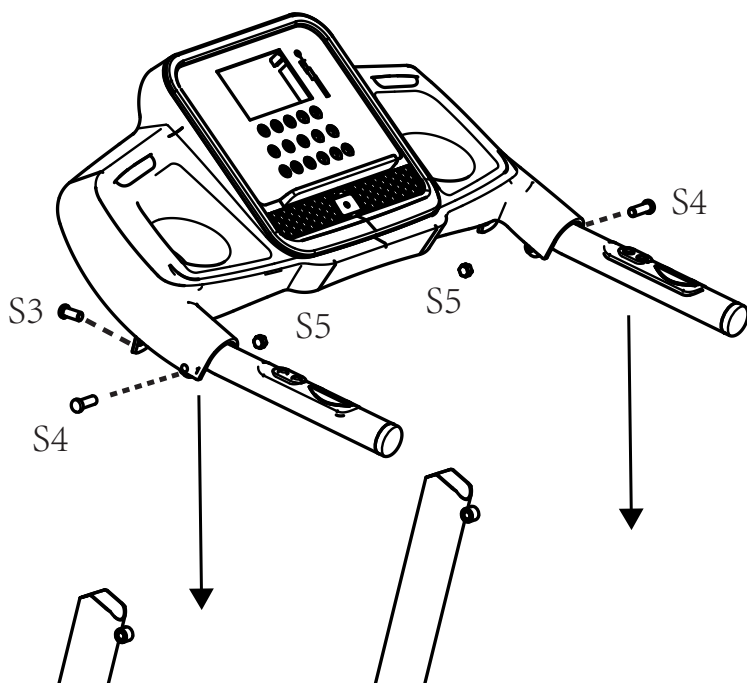
Sollevare i tubi di supporto del manubrio destro e sinistro e allineare i fori dei bulloni.

Utilizzare due bulloni a testa ovale per chiave a brugola M8x50 (S1) e due rondelle elastiche M8 (S2) per fissare i tubi di supporto del manubrio destro e sinistro sul telaio di base.

Serrare a fondo tutti i bulloni con la chiave a brugola.

**NOTA: NON SERRARE COMPLETAMENTE I BULLONI NELLA FASE 1 FINO AL COMPLETAMENTO DELLA FASE 2**





## FASE 2

Si raccomanda di farsi assistere da un'altra persona in questa fase. Uno dovrebbe tenere la console del computer in posizione mentre l'altro collega i cavi.

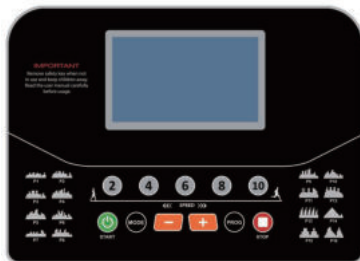
Collegare il cavo di controllo principale dal tubo destro di supporto del manubrio al cavo proveniente dalla console del computer.

Installare la staffa del manubrio sui tubi di supporto del manubrio destro e sinistro, usando due bulloni a testa ovale con testa per brugola M8x16 (S3), due dadi in nylon M8 (S5) e due bulloni a testa ovale con testa per brugola M8x30 (S4). Stringere i bulloni e i dadi di nylon con la brugola e l'attrezzo esagonale multiuso con cacciavite a stella fornito.

**IMPORTANTE:** facendo scorrere la staffa del manubrio sui tubi di supporto manubrio destro e sinistro, accertarsi che i cavi siano installati all'interno del tubo di supporto destro del manubrio e fare attenzione a non pizzicare i cavi.

**ORA STRINGERE BENE TUTTI I BULLONI POSIZIONATI NELLA FASE 1.**

# FUZIONAMENTO DEL COMPUTER



**NOTA: stare sempre sulle guide laterali quando si avvia il tapis roulant, non avviare mai il tapis roulant mentre si è in piedi sul tappeto in corsa.**

## **AVVIO RAPIDO:**

Premere il pulsante START del computer per iniziare l'esercizio, la finestra LCD eseguirà un conto alla rovescia di 3 secondi con il display LCD che visualizza "3-2-1" prima che il nastro scorrevole inizi a muoversi. Il nastro inizia a muoversi con una velocità iniziale di 1,0 Km/h. Lasciare sempre che il tapis roulant raggiunga la velocità di 0,8 Km/h prima di salire sul nastro. Premendo il pulsante SPEED + o SPEED - sulla console del computer o sul manubrio si può aumentare o diminuire la velocità di marcia durante l'esercizio. La finestra suddivisa SPEED visualizzerà la velocità di corsa attuale. La scala delle velocità vanno da un minimo di 1,0 Km/h a un massimo di 14,0 Km/h. Premendo uno dei pulsanti Istant SPEED (2 / 4 / 6 / 8 / 10) sulla console del computer, la finestra divisa SPEED visualizzerà la velocità premuta e la velocità di corsa passerà alla velocità corrispondente, cioè a 2, 4, 6, 8, o 10 Km/h. La finestra divisa TIME visualizzerà il tempo di allenamento trascorso in minuti e secondi. La finestra suddivisa DISTANCE visualizzerà la distanza cumulativa percorsa durante l'allenamento. La finestra suddivisa di CALORIES visualizzerà il totale complessivo delle calorie bruciate durante l'allenamento. La finestra suddivisa PULSE visualizzerà la frequenza cardiaca del momento in battiti al minuto (BPM). Per attivare, impugnare i sensori di pulsazioni su entrambe le impugnature del manubrio durante l'esercizio e la frequenza cardiaca verrà visualizzata dopo 4-5 secondi. Per una lettura più accurata, impugnare i sensori di pulsazioni con entrambe le mani. Durante l'allenamento, per fermare la corsa del tapis roulant si può premere il pulsante STOP sulla console del computer in qualsiasi momento, oppure estrarre il pulsante di sicurezza.

## **TASTI FUNZIONE:**

### **START:**

Premere il pulsante START per iniziare l'allenamento in diverse modalità.

### **STOP:**

Premere il tasto STOP per interrompere l'allenamento in diverse modalità.

### **PROG (PROGRAMMA):**

Prima di cominciare, premere il tasto PROG per selezionare il programma di allenamento preimpostato (P01-P16).

## **MODE:**

Premere il pulsante MODE per selezionare diverse funzioni (tempo, distanza o calorie) per impostare gli obiettivi di allenamento in modalità programma manuale prima di cominciare l'allenamento.

## **SPEED + (ACCELERARE):**

Premere il pulsante SPEED + per regolare verso l'alto, in modalità programma manuale, le impostazioni degli obiettivi di tempo di allenamento, distanza o calorie prima dell'allenamento.

Premere il pulsante SPEED + per regolare verso l'alto, in modalità programma di allenamento preimpostato (P01-P16), le impostazioni degli obiettivi di tempo di allenamento, distanza o calorie prima dell'allenamento.

Regolare la velocità durante tutti i periodi di allenamento nelle diverse modalità di allenamento. La gamma delle velocità va da 1,0 Km / ha 14,0 Km / h.

## **SPEED - (RALLENTARE):**

Premere il pulsante SPEED - per regolare verso il basso, in modalità programma manuale, le impostazioni degli obiettivi di tempo di allenamento, distanza o calorie prima dell'allenamento.

Premere il pulsante SPEED - per regolare verso il basso, in modalità programma di allenamento preimpostato (P01-P16), le impostazioni degli obiettivi di tempo di allenamento, distanza o calorie prima dell'allenamento.

Regolare la velocità durante tutti i periodi di allenamento nelle diverse modalità di allenamento. La gamma delle velocità va da 1,0 Km / ha 14,0 Km / h.

## **INSTANT SPEED (2 / 4 / 6 / 8 / 10):**

Utilizzato per raggiungere più rapidamente la velocità desiderata.

## **FUNZIONI DEL DISPLAY:**

**TIME:** Visualizza in minuti e secondi il tempo di allenamento trascorso. Premere il pulsante START del computer per iniziare l'allenamento, la finestra LCD effettuerà un conto alla rovescia di 3 secondi con il display LCD che visualizza "3-2-1" prima che il nastro scorrevole inizi a muoversi. Il nastro inizia a muoversi con una velocità iniziale di 1,0 Km/h. Premendo il pulsante SPEED + o SPEED - sulla console del computer o sul manubrio si può aumentare o diminuire la velocità di marcia durante l'esercizio. Il conteggio del tempo inizia da 0:00 fino a 99:59 con incremento di 1 secondo.

**SPEED:** Visualizza la velocità del momento da un minimo di 1,0 Km/h a un massimo di 12,0 Km/h. Si può aumentare o diminuire la velocità premendo il pulsante SPEED + o SPEED - sulla console del computer o sul manubrio.

**(DISTANCE:** Visualizza la distanza cumulativa percorsa durante l'allenamento. Premere il pulsante START del computer per iniziare l'allenamento, la finestra LCD effettuerà un conto alla rovescia di 3 secondi con il display LCD che visualizza "3-2-1" prima che il nastro scorrevole inizi a muoversi. Il nastro inizia a muoversi con una velocità iniziale di 1,0 Km/h. Premendo il pulsante SPEED + o SPEED - sulla console del computer o sul manubrio si può aumentare o diminuire la velocità di marcia durante l'esercizio. Inizia in conteggio della distanza.

**CALORIES:** Visualizza le calorie totali bruciate durante l'allenamento. Premere il pulsante START del computer per iniziare l'allenamento, la finestra LCD effettuerà un conto alla rovescia di 3 secondi con il display LCD che visualizza "3-2-1" prima che il nastro scorrevole inizi a muoversi. Il nastro inizia a muoversi con una velocità iniziale di 1,0 Km/h. Premendo il tasto SPEED + o SPEED - sulla console del computer o sul manubrio per aumentare o diminuire la velocità di corsa durante l'esercizio. Inizia il conteggio delle calorie. (Questi dati sono una guida approssimativa per il confronto di diverse sessioni di esercizio fisico e non dovrebbero essere utilizzati nel trattamento medico).

**PULSE:** Visualizza frequenza cardiaca del momento in battiti al minuto (BPM). Per attivare, impugnare i sensori di pulsazioni su entrambe le impugnature del manubrio durante l'esercizio e la frequenza cardiaca verrà visualizzata dopo 2-5 secondi, Per una lettura più accurata, impugnare i sensori di pulsazioni con entrambe le mani.

## **ALLENAMENTO IN MODALITÀ PROGRAMMAZIONE MANUALE**

Si possono impostare prima dell'allenamento i parametri di tempo, distanza o calorie target in modalità STOP.

**Solo una delle funzioni può essere preimpostata.**

Per impostare la funzione TIME premere il pulsante MODE sulla console del computer compare la finestra divisa TIME che iniziare a lampeggiare. Premere il pulsante SPEED + o SPEED - sul tasto della console del computer o sul manubrio per cambiare l'impostazione. Ogni incremento è di 1 minuto. L'intervallo di tempo prestabilito è compreso tra 5:00 e 99:00 minuti. Una volta impostato il tempo target predefinito, premere il pulsante START del computer per iniziare l'esercizio. Il nastro si avvia con una velocità iniziale di 0,8 Km/h. Premendo il tasto SPEED + o SPEED - sulla console del computer o sul manubrio si può aumentare o diminuire la velocità di corsa durante l'esercizio. Inizia il conto alla rovescia dal tempo target preimpostato fino a 0:00, con scatti a calare di 1 secondo. Quando il conto alla rovescia del tempo target preimpostato arriva a 0:00, il computer emette un segnale acustico per avvisare l'utente e il tapis roulant si arresta automaticamente.

Per impostare la funzione DISTANCE premere il pulsante MODE sulla console del computer fino a quando la finestra di DISTANCE inizia a lampeggiare. Premere il pulsante SPEED + o SPEED - sul tasto della console del computer per modificare l'impostazione. L'intervallo di distanza del target preimpostato è da 0,5 a 99,5 chilometri, la distanza predefinita è di 1 chilometro. Una volta impostata la distanza target preimpostata, premere il pulsante START del computer per iniziare l'esercizio. Il nastro si avvia con una velocità iniziale di 1.0 Km/h. Premendo il tasto SPEED + o SPEED - sulla console del computer o sul manubrio si può aumentare o diminuire la velocità di corsa durante l'esercizio. La distanza inizia il conto alla rovescia da una distanza prestabilita a 0,00. Quando il conto alla rovescia della distanza prefissata arriva a 0,00, il computer emette un segnale acustico per avvertire l'utente e il tapis roulant si ferma automaticamente.

Per impostare la funzione CALORIES premere il tasto MODE sulla console del computer fino a quando la finestra CALORIES inizia a lampeggiare. Premere il

pulsante SPEED + o SPEED - sul tasto della console del computer per modificare l'impostazione. L'intervallo di calorie target preimpostato è da 10 a 995 calorie. Una volta preimpostate le calorie target, premere il pulsante START del computer per iniziare l'esercizio. Il nastro si avvia con una velocità iniziale di 1.0 Km/h. Premendo il tasto SPEED + o SPEED - sulla console del computer o sul manubrio si può aumentare o diminuire la velocità di corsa durante l'esercizio. Inizia il conto alla rovescia dalle calorie target preimpostate a 0. Quando il conto alla rovescia delle calorie target preimpostate arriva a 0, il computer emette un segnale acustico per avvisare l'utente e il tapis roulant si ferma automaticamente.

<b>Program</b>	<i>Speed (km/h) per segment</i>																				
P1	2	3	3	4	5	3	4	5	5	3	4	5	4	4	4	2	3	3	5	3	
P2	2	4	4	5	6	4	6	6	6	4	5	6	4	4	4	2	2	5	4	2	
P3	2	4	4	6	6	4	7	7	7	4	7	7	4	4	4	2	4	5	3	2	
P4	3	5	5	6	7	7	5	7	7	8	8	5	9	5	5	6	6	4	4	3	
P5	2	4	4	5	6	7	7	5	6	7	8	8	5	4	4	6	5	5	4	2	
P6	2	4	3	4	5	4	8	7	5	7	8	3	6	4	4	2	5	4	3	2	
P7	2	3	3	3	4	5	3	4	5	3	4	5	3	3	3	6	6	5	3	3	
P8	2	3	3	6	7	7	4	6	7	4	4	4	6	7	4	4	4	2	3	2	
P9	2	4	4	7	7	4	7	8	4	8	9	9	4	4	4	5	6	3	3	2	
P10	2	4	5	6	7	5	4	6	8	8	6	6	5	4	4	2	4	4	3	3	
P11	3	4	5	9	5	9	5	5	5	9	9	5	5	5	9	9	8	7	6	3	
P12	2	5	8	10	7	7	10	10	7	7	10	10	6	6	7	7	5	5	4	3	
P13	3	6	8	10	3	6	8	10	3	6	8	10	3	6	8	10	3	6	8	3	
P14	2	3	4	5	6	7	8	9	10	9	8	7	6	5	4	3	2	3	4	2	
P15	3	3	6	6	9	9	9	9	6	6	3	3	6	6	9	9	6	6	3	3	
P16	2	3	4	8	9	10	10	7	6	5	4	3	2	6	8	10	8	6	4	2	

# MANUTENZIONE DELLA BANDA

La cinghia di corsa del tapis roulant è stata prelubrificata prima di lasciare la fabbrica. Con l'uso la cinghia di corsa si sposterà a sinistra o destra, e si allenterà. Per proteggere il vostro investimento e prolungare la vita del tapis roulant è importante sapere come lubrificare, serrare e allineare la banda correttamente.

Per questo motivo, fare riferimento alle istruzioni riportate di seguito.

## LUBRIFICAZIONE DELLA BANDA

Lubrificare la banda di corsa garantirà prestazioni superiori ed estenderà la sua aspettativa di vita. Dopo le prime 25 ore di utilizzo (o 2-3 mesi) applicare un po' di lubrificante, e ripetere per ogni successive 50 ore di utilizzo (o 5 - 8 mesi).

### Come verificare la lubrificazione della cinghia di corsa

Sollevare un lato della banda di corsa e sentire la superficie superiore del ponte. Se la superficie è liscia al tatto, non è necessaria alcuna ulteriore lubrificazione.

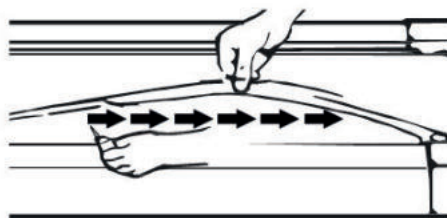
Se la superficie è asciutta al tatto, applicare un po' di lubrificante.

### Come applicare il lubrificante

Sollevare un lato della banda di corsa.

Versare un po' di lubrificante sotto il centro della banda di corsa sulla superficie superiore del ponte di corsa.

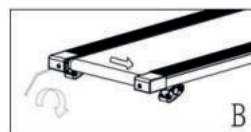
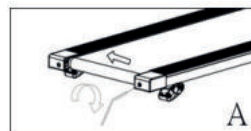
Eseguire il tapis roulant a bassa velocità per 3-5 minuti per distribuire uniformemente il lubrificante. NOTA: NON su per la lubrificazione del ponte di corsa. Eventuale lubrificante in eccesso va pulito.



## Allineamento della banda

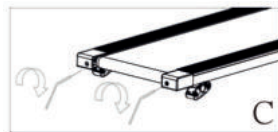
Si consiglia vivamente di verificare l'allineamento banda in esecuzione quando si estrae dalla scatola per garantire che non si sia mossa durante il transito e prima o dopo ogni allenamento per evitare lesioni.

Se la cinghia di corsa non è centrata, utilizzare la chiave allen per girare a sinistra le viti in senso orario fino a quando non viene inserito al posto giusto.



## FISSARE LA BANDA

Con l'uso, la cinghia di corsa si allenterà. Un semplice modo per verificare che sia stata fissata correttamente è che in caso di fissaggio erraneo la banda si accumulerà verso il centro del ponte. Se il prodotto è instabile premere STOP per evitare qualsiasi tipo di lesione.



Posizionare il tapis roulant su una superficie piana.

Per regolare la tenuta della banda, premere STOP sul tapis roulant.

Utilizzare la chiave allen fornita e girare entrambi i meccanismi di estremità una volta in senso orario - vedere illustrazione C.

Avvia il tapis roulant a velocità media – controlla se la cinghia è centrata, e se non lo è, fare un altro quarto di giro finché non è centrata.



# Risoluzione dei problemi

	SOLUZIONE REF	PROBLEM
1	NON È VISUALIZZATO NESSUN DISPLAY SUL CONTROL PAD.	Controllare la presa di corrente e che l'interruttore sul retro del tapis roulant sia attivato.  Controllare i fili diretti al Control Pad collegati al telaio (A) e (B) – fare riferimento al passaggio Istruzioni di montaggio 5 in pagina 5.  Posizionare la Chiave di sicurezza sul cerchio giallo sul Control Pad e attaccare il cavo di sicurezza all'abbigliamento.  Premere il tasto START sul Control Pad – la cinghia di corsa dovrebbe muoversi dopo 3 secondi.  Se non c'è cambiamento, provare una potenza diversa  Nota, il Control Pad si spegne automaticamente quando non è in uso.  In mancanza di corrispondenza con i casi elencati, chiamare l'assistenza clienti.
2	IL CONTROL PAD È ACCESO. IL MOTORE NON FUNZIONA.	Controllare la tensione – potrebbe essere troppo bassa.  Provare una presa di corrente diversa. Controllare che la <i>chiave di sicurezza</i> sia collegata al Control Pad.  Se non ci sono cambiamenti, chiama l'Assistenza clienti.
3.	LA BANDA DI CORSA È ALLENTATA.	Fare riferimento alla sezione <i>sulla regolazione della banda</i> , a pagina 11.  Se non ci sono cambiamenti, chiama l'Assistenza clienti.
4.	LA CINGHIA DI CORSA È STATA SPOSTATA A DESTRA O A SINISTRA.	Fare riferimento all'allineamento <i>della cinghia</i> , a pagina 10.  Se non ci sono cambiamenti, chiama l'Assistenza clienti.
5.	IL LUBRIFICANTE NON FUNZIONA	Lubrificare il tapis roulant dopo circa 80 ore di utilizzo o provare a strofinare la mano tra la tavola e la banda per vedere se c'è attrito. Fare riferimento alla <i>lubrificazione della cinghia</i> a pagina 10.  Se non ci sono cambiamenti, chiama l'Assistenza clienti.

### **Politica di garanzia**

Questo prodotto è conforme alla legge di garanzia vigente nel suo paese di acquisto. Quando hai un problema che non puoi risolvere, devi accedere al sito [www.prixton.com](http://www.prixton.com) e fare clic sull'opzione di contatto per inviarti il tuo modulo di assistenza.

Le caratteristiche tecniche ed elettriche qui riportate corrispondono alle unità tipiche e possono essere modificate senza preavviso per migliorare le qualità del dispositivo.

### **Dichiarazione di conformità UE semplificata**

Con la presente, La Trastienda Digital SL come proprietaria del marchio commerciale Prixton, situata presso Avenida Cervantes 49, módulo 25, Basauri 48970, Bizkaia, dichiara che il tipo di apparecchiatura radioelettrica che si mostra qui di seguito:

<b>MARCA</b>	<b>MODELLO</b>	<b>DESCRIZIONE</b>	<b>CATEGORIA</b>
PRIXTON	RUN FIT PRO RF200	TREADMILL	FITNESS

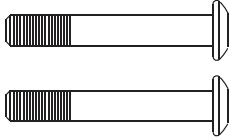
È conforme alla Direttiva 2014/53/UE del Parlamento Europeo e della commissione del 16 aprile 2014.

Il testo completo della dichiarazione di conformità UE è disponibile a questo indirizzo web: [www.prixton.com](http://www.prixton.com)

LA TRASTIENDA DIGITAL

## AUFLISTUNG DER TEILE &

S1



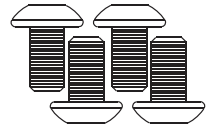
Hammerkopfschraube  
mit ovaler Hexagon-  
Muffe M8x50  
X2

S2



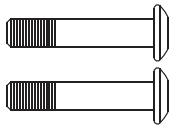
Federring M8  
X2

S3



M8x16  
Innensechskant-  
schraube  
X 4

S4



M8x30  
Schraube  
X1

S5



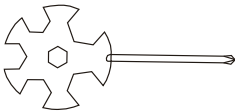
Nylonmutter  
M8  
X 2

S6



Sicherheitsgurt  
X 1

## WERKZEUGE



Multi-Hex-Werkzeug  
mit Phillips-  
Schraubenzieher X1



Innensechskant-  
-schlüssel  
X 1

# SICHERHEITSHINWEISE

## **Bitte vor der Verwendung des Produkts sorgfältig lesen**

Vor Beginn eines Trainingsprogramms sollten Sie einen Arzt aufsuchen, insbesondere, wenn Sie schwanger oder krankgeschrieben sind oder an einer Erkrankung leiden. Wenn Sie während des Gebrauchs des Laufbandes Schwindel, Schwäche, Kurzatmigkeit oder Schmerzen verspüren, beenden Sie Ihr Training und konsultieren Sie sofort einen Arzt.

## **Bei der Verwendung von Elektrogeräten sollten Sie die üblichen Sicherheitsvorschriften befolgen, insbesondere wenn Kinder oder Haustiere in der Nähe sind.**

1. Stellen Sie das Laufband flach auf den Boden und meiden Sie Wasser und Hitze.
2. Stellen Sie das Laufband nicht auf einen dicken Teppich - es sollte auf einer ebenen, sauberen Oberfläche stehen, wo die Luft frei zirkulieren kann, um eine Überhitzung des Motors zu verhindern.
3. Zum Ein- und Ausklappen des Laufbandes lesen Sie bitte den Abschnitt Klappenleitung weiter unten.
4. Um das Laufband einzuschalten, stecken Sie das Netzkabel ein und drücken Sie auf den roten On/Off-Schalter auf der Rückseite des Laufbandes. Teilen Sie die Steckdose möglichst nicht mit anderen elektrischen Geräten.
5. Die Erdung elektrischer Geräte ist wichtig und reduziert das Risiko eines Stromschlags. Das mit dem Laufband mitgelieferte Netzkabel und der Stecker sind geerdet und benötigt eine geerdete Steckdose, um Verletzungen zu vermeiden.
6. Überprüfen Sie bei jedem Gebrauch immer die Ausrichtung des Laufbandes, da es sich mit dem Gebrauch verschiebt. Um das Laufband richtig auszurichten und zu spannen, wenn es unter dem Fuß klemmt und lose wird, folgen Sie bitte Abschnitt Bandausrichtung auf Seite 10 . Eine genaue Befolgung ist wichtig, um Verletzungen zu vermeiden.
7. Um das Laufband zu starten, platzieren Sie den Sicherheitsschlüssel auf den gelben Kreis auf dem Bedienfeld und befestigen Sie den Clip an Ihrer Kleidung. Hinweis: Das Laufband startet erst, wenn der Sicherheitsschlüssel auf dem gelben Kreis liegt.

8. Starten Sie das Laufband mit der niedrigsten Geschwindigkeit und halten Sie sich an der Handauflage fest. Hinweis: Es gibt einen Countdown von 3 Sekunden, bevor sich das Laufband bewegt.

9. ZIEHEN Sie Im Falle einer Fehlfunktion den Sicherheitsschlüssel vom Bedienfeld, um das Laufband sofort anzuhalten. Schalten Sie anschließend den roten Netzschalter auf der Rückseite des Laufbandes auf OFF, trennen Sie die Stromverbindung und wenden Sie sich an das Kundendienstteam für weitere Anweisungen.

10. Eine regelmäßige Wartung verlängert die Lebensdauer Ihres Laufbandes und verhindert Verletzungen - siehe Abschnitt Fehlerbehebung auf Seite 12.

11. Verwenden Sie beim Anheben oder Bewegen des Laufbandes immer die richtige Hebetchnik und/oder Hilfe, um Verletzungen zu vermeiden.

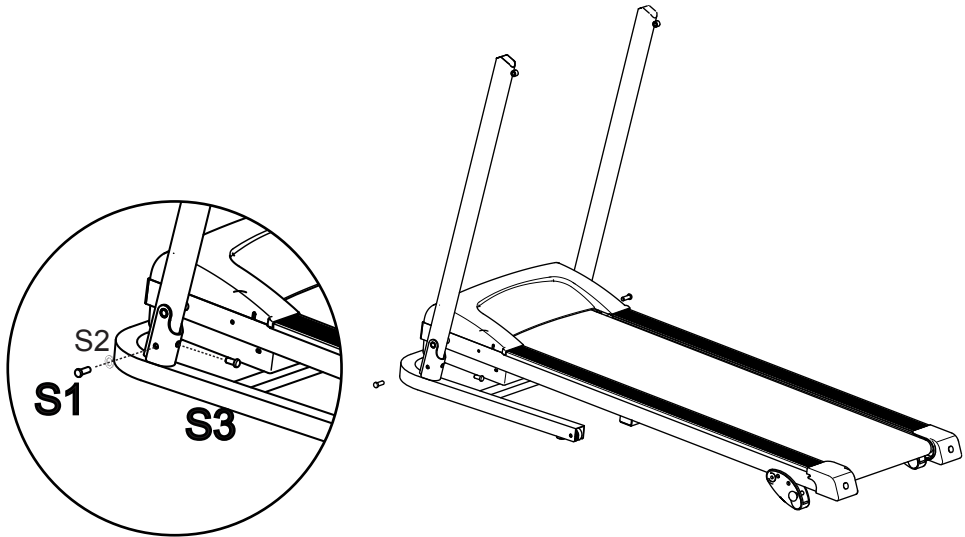
12. Lassen Sie das Laufband niemals unbeaufsichtigt oder eingesteckt, besonders wenn kleine Kinder in der Nähe sind.

13. Schalten Sie das Laufband immer AUS und ziehen Sie den Stecker, wenn es nicht in Gebrauch ist - dies gilt für die Reinigung oder das Bewegen des Laufbandes.

14. Das Laufband ist nicht für Kinder unter 14 Jahren oder bei körperlichen Beschwerden geeignet, es sei denn, das Kind wird von einem Erwachsenen betreut.

15. Das Laufband ist nur für den Heimgebrauch konzipiert und sollte nur in sauberen und trockenen Innenräumen verwendet werden.

# MONTAGEANLEITUNG

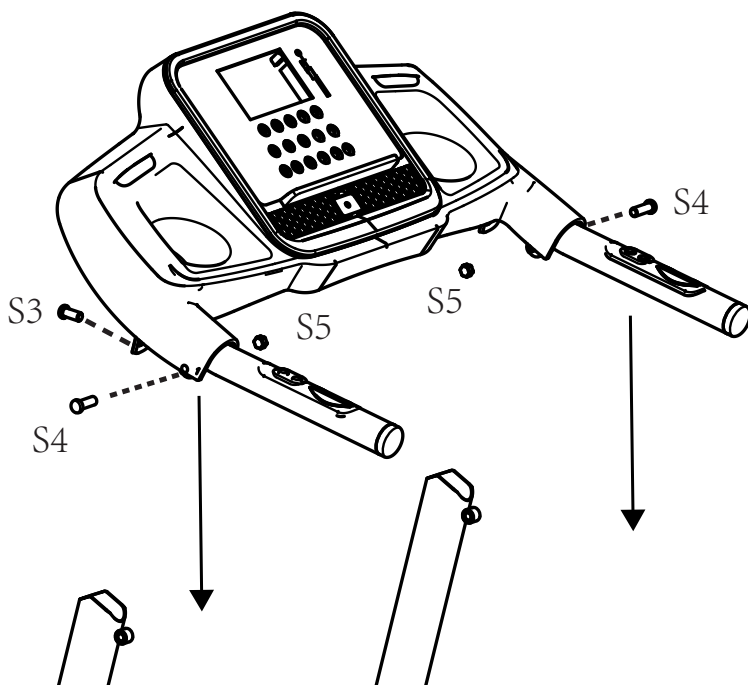


## SCHRITT 1

Es wird empfohlen, diesen Schritt zu zweit auszuführen. Heben Sie beide Seiten der stützenden Rohre der Griffstange an. Eine Person sollte beide Seiten der stützenden Rohre der Griffstange halten, während die andere Position die Schrauben festzieht. Heben Sie beide Seiten der stützenden Rohre der Griffstange an und gleichen Sie beide Öffnungen an. Verwenden Sie zwei M8x50 Hammerkopfschrauben mit ovaler Hexagon-Muffe (S1) und zwei M8 Federringe (S2), um beide Seiten der stützenden Rohre der Griffstange an der Basis zu befestigen.

Verwenden Sie zwei M8x50 Hammerkopfschrauben mit ovaler Hexagon-Muffe (S3), um beide Seiten der stützenden Rohre der Griffstange am Rahmen zu befestigen. Ziehen Sie alle Schrauben leicht mit dem Innensechskantschlüssel an.

**HINWEIS: ZIEHEN SIE DIE SCHRAUBEN IN SCHRITT 1 NICHT KOMPLETT AN, BEVOR SCHRITT 2 NICHT BEENDET WURDE.**



## SCHRITT 2

Es wird empfohlen, diesen Schritt zu zweit auszuführen. Eine Person sollte die Computerkonsole halten, während die andere die Kabel anschließt.

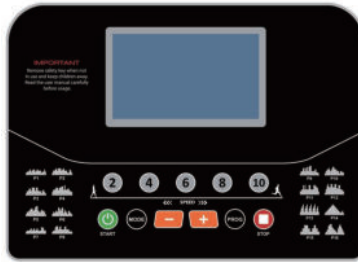
Verbinden Sie das Hauptkabel von dem rechten stützenden Rohr der Griffstange mit dem Kabel der Computerkonsole.

Installieren Sie die Halterung der Griffstange an dem rechten und linken Rohr der Griffstange mit zwei M8x5 Hammerkopfschrauben mit ovaler Hexagon-Muffen (S3), zwei M8 Nylonmuttern (S5) und zwei M8x50 Hammerkopfschrauben mit ovaler Hexagon-Muffe (S4). Ziehen Sie die Schrauben und Nylonmuttern mit dem Innensechskantschlüssel und dem Multi-Hex-Phillips-Schraubenzieher an.

**WICHTIG:** Stellen Sie beim Aufschieben der Halterung der Griffstange auf die beiden stützenden Rohre der Griffstange sicher, dass die Kabel innen in dem rechten Rohr angeschlossen wurde und achten Sie darauf, die Kabel nicht zu beschädigen.

**ZIEHEN SIE NUN ALLE IN SCHRITT 1 INSTALLIERTEN SCHRAUBEN FEST.**

## INBETRIEBNAHME DES COMPUTERS



**HINWEIS:** Stellen Sie sich immer auf die seitlichen Trittleisten, wenn Sie das Laufband starten, starten Sie es niemals, während Sie auf dem Laufband stehen.

### **SCHNELLSTART:**

Drücken Sie den START-Knopf auf dem Computer, um mit dem Training zu beginnen. Das LCD-Fenster wird 3 Sekunden im Countdown herunterzählen und zeigt dabei „3-2-1“ an, bevor das Laufband anfängt, sich zu bewegen. Das Laufband startet bei einer anfänglichen Geschwindigkeit von 1,0 KPH. Lassen Sie das Laufband immer

0,8 KPH erreichen, bevor Sie sich auf das Laufband stellen.

Sie können die Knöpfe SPEED + oder SPEED - auf der Computerkonsole oder der Griffstange drücken,

um die Geschwindigkeit zu erhöhen oder zu reduzieren. Das Fenster SPEED zeigt die aktuelle

Geschwindigkeit an. Die Geschwindigkeit kann zwischen 1,0 KPH und maximal 14 KPH

eingestellt werden. Sie können ebenfalls einen der Knöpfe INSTANT SPEED (2/4

/6/8/10) auf der Computerkonsole drücken und das SPEED-Fenster

zeigt an, was Sie gedrückt haben und die Geschwindigkeit ändert sich auf 2 KPH, 4 KPH, 6 KPH,

8 KPH oder 10 KPH. Das Fenster TIME zeigt an, wie lange Sie bereits laufen (in Minuten und

Sekunden). Das Fenster DISTANCE zeigt die während des Trainings erreichte Entfernung an.

Das Fenster CALORIES zeigt die während des Trainings verbrannten Kalorien an. Das Fenster

PULSE zeigt Ihren aktuellen Herzschlag in Herzschlägen pro Minute (BPM) an. Um diese

Funktion zu aktivieren, fassen Sie die Handpulssensoren auf der Griffstange während dem

Training an, Ihr Puls wird 4-5 Sekunden später angezeigt. Für ein akkurates Erfassen fassen

Sie die Sensoren mit beiden Händen an. Sie können während des Trainings den STOP-Knopf

auf der Computerkonsole jederzeit betätigen oder an dem Sicherheitsgurt ziehen, um das Laufband zu stoppen.

### **FUNKTIONSKNÖPFE:**

#### **START:**

Drücken Sie den START-Knopf, um das Training in einem anderen Trainingsmodus zu starten.

#### **STOP:**

Drücken Sie den STOP-Knopf, um das Training in einem anderen Trainingsmodus zu stoppen.

#### **PROG (PROGRAMM):**

Drücken Sie den PROG-Knopf, um das voreingestellte Trainingsprogramm (P01-P16) vor dem Training zu wählen.



## **MODE:**

Drücken Sie den MODE-Knopf, um die verschiedenen Funktionen (Zeit, Entfernung oder Kalorien) zu wählen und vor dem Training die Trainingsziele in dem manuellen Programm-Modus festzulegen.

## **SPEED $\uparrow$ (ERHÖHEN):**

Drücken Sie den Knopf SPEED +, um Zeit, Entfernung oder Kalorien in dem vorab eingestellten Training zu erhöhen.

Drücken Sie den Knopf SPEED +, um die Zeit in dem vorab eingestellten Trainingsprogramm (P01-P16) vor dem Training zu erhöhen.

Realisiert Anpassungen der Geschwindigkeit bei allen Trainingsmodi. Die Geschwindigkeit kann zwischen 1,0 KPH und 14 KPH eingestellt werden.

## **SPEED $\downarrow$ (VERRINGERN):**

Drücken Sie den Knopf SPEED -, um die Zeit in dem vorab eingestellten Kalorien in dem vorab eingestellten Training zu reduzieren.

Drücken Sie den Knopf SPEED -, um die Zeit in dem vorab eingestellten Trainingsprogramm (P01-P16) vor dem Training zu verringern.

Realisiert Anpassungen der Geschwindigkeit bei allen Trainingsmodi. Die Geschwindigkeit kann zwischen 1,0 KPH und 14 KPH eingestellt werden.

## **INSTANT SPEED (2 / 4 / 6 / 8 / 10):**

Erreicht die gewünschte Geschwindigkeit schneller.

## **DISPLAY-FUNKTIONEN:**

**TIME:** Zeit die bereits vergangene Zeit in Minuten und Sekunden. Drücken Sie den START-Knopf auf dem Computer, um mit dem Training zu beginnen. Das LCD-Fenster wird 3 Sekunden im Countdown herunterzählen und zeigt dabei „3-2-1“ an, bevor das Laufband anfängt, sich zu bewegen. Das Laufband startet bei

einer anfänglichen Geschwindigkeit von 1.0 KPH. Sie können SPEED + oder SPEED - auf der Computerkonsole oder der Griffstange drücken, um während dem Training die Geschwindigkeit zu erhöhen oder zu reduzieren. Die Zeit fängt bei 0:00 an und zählt bis 99:59 die Sekunden.

**SPEED:** Zeigt die aktuelle Geschwindigkeit von 1,0 KPH bis maximal 12,0 KPH an. Sie können die Geschwindigkeit über die Knöpfe SPEED + oder SPEED - auf der Computerkonsole oder der Griffstange erhöhen oder verringern.

**DISTANCE:** Zeigt die während dem Training erzielte Entfernung an. Drücken Sie den START-Knopf auf dem Computer, um mit dem Training zu beginnen. Das LCD-Fenster wird 3 Sekunden im Countdown herunterzählen und zeigt dabei „3-2-1“ an, bevor das Laufband anfängt, sich zu bewegen. Das Laufband startet bei einer anfänglichen Geschwindigkeit von 1.0 KPH. Sie können SPEED + oder SPEED - auf der Computerkonsole oder der Griffstange drücken, um während dem Training die Geschwindigkeit zu erhöhen oder zu reduzieren. Die Entfernung wird entsprechend angezeigt.

**CALORIES:** Zeigt die während dem Training verbrannten Kalorien an. Drücken Sie den START-Knopf auf dem Computer, um mit dem Training zu beginnen. Das LCD-Fenster wird 3 Sekunden im Countdown herunterzählen und zeigt dabei „3-2-1“ an, bevor das Laufband anfängt, sich zu bewegen. Das Laufband startet bei einer anfänglichen Geschwindigkeit von 1.0 KPH. Sie können SPEED + oder SPEED - auf der Computerkonsole oder der Griffstange drücken, um während dem Training die Geschwindigkeit zu erhöhen oder zu reduzieren. Die Kalorien werden entsprechend angezeigt. (Diese Daten sind ungefähre Vergleichsdaten verschiedener Trainings-Sessions und sollten nicht bei einer medizinischen Behandlung verwendet werden).

**PULSE:** Zeigt Ihre aktuelle Herzfrequenz in Herzschlag pro Minute (BPM) an. Um diese Funktion zu aktivieren, fassen Sie die Handpulssensoren während dem Training an, Ihr Puls wird 2-5 Sekunden später angezeigt. Für ein akkurates Erfassen fassen Sie die Sensoren mit beiden Händen an.

### **TRAINING IM MANUELLEN PROGRAMM-MODUS:**

Sie können vor dem Training TIME, DISTANCE oder CALORIES in dem STOP-Modus wählen.

**Es kann nur eine der Funktionen vorab eingestellt werden.**

Um TIME einzustellen, drücken Sie den MODE-Knopf auf der Computerkonsole, bis das TIME-Fenster blinkt. Drücken Sie die Knöpfe SPEED + oder SPEED -

auf der Computerkonsole oder der Griffstange, um die Einstellungen zu ändern. Die Zeit wird jeweils um 1 Minute geändert. Die vorab eingestellte Zeit reicht von 5:00 bis 99:00 Minuten. Wenn Sie die Zeit eingestellt haben, drücken Sie den START-Knopf auf dem Computer, um mit dem Training zu beginnen. Das Laufband startet bei einer anfänglichen Geschwindigkeit von 0.8 KPH. Sie können SPEED + oder SPEED - auf der Computerkonsole oder der Griffstange drücken, um während dem Training die Geschwindigkeit zu erhöhen oder zu reduzieren. Die Zeit läuft im Countdown bis zu 0:00 ab. Wenn 0:00 erreicht wird, gibt der Computer einen Signalton aus, um Sie darauf hinzuweisen und das Laufband stoppt automatisch.

Um DISTANCE einzustellen, drücken Sie den MODE-Knopf auf der Computerkonsole, bis das DISTANCE-Fenster blinkt. Drücken Sie die Knöpfe SPEED + oder SPEED - auf der Computerkonsole oder der Griffstange, um die Einstellungen zu ändern. Die vorab eingestellte Entfernung reicht von 0,5 bis 99,5 km, die Standardentfernung ist 1 km. Wenn Sie die Entfernung eingestellt haben, drücken Sie den START-Knopf auf dem Computer, um mit dem Training zu beginnen. Das Laufband startet bei einer anfänglichen Geschwindigkeit von 1.0 KPH. Sie können SPEED + oder SPEED - auf der Computerkonsole oder der Griffstange drücken, um während dem Training die Geschwindigkeit zu erhöhen oder zu reduzieren. Die Entfernung wird bis 0,00 heruntergezählt. Wenn 0,00 erreicht wird, gibt der Computer einen Signalton aus, um Sie darauf hinzuweisen und das Laufband stoppt automatisch.

Um CALORIES einzustellen, drücken Sie den MODE-Knopf auf der Computerkonsole, bis das CALORIES-Fenster blinkt. Drücken Sie die Knöpfe SPEED + oder SPEED - auf der Computerkonsole oder der Griffstange, um die Einstellungen zu ändern. Die vorab eingestellten Kalorien reichen von 10 bis 995 Kalorien. Wenn Sie die Kalorien eingestellt haben, drücken Sie den START-Knopf auf dem Computer, um mit dem Training zu beginnen. Das Laufband startet bei einer anfänglichen Geschwindigkeit von 1,0 KPH. Sie können die Knöpfe SPEED + oder SPEED - auf der Computerkonsole oder der Griffstange drücken, um die Geschwindigkeit zu erhöhen oder zu reduzieren. Die Kalorien werden bis 0 heruntergezählt. Wenn 0 erreicht wird, gibt der Computer einen Signalton aus, um Sie darauf hinzuweisen und das Laufband stoppt automatisch.

<b>Program</b>	<i>Speed (km/h) per segment</i>																			
P1	2	3	3	4	5	3	4	5	5	3	4	5	4	4	4	2	3	3	5	3
P2	2	4	4	5	6	4	6	6	6	4	5	6	4	4	4	2	2	5	4	2
P3	2	4	4	6	6	4	7	7	7	4	7	7	4	4	4	2	4	5	3	2
P4	3	5	5	6	7	7	5	7	7	8	8	5	9	5	5	6	6	4	4	3
P5	2	4	4	5	6	7	7	5	6	7	8	8	5	4	4	6	5	5	4	2
P6	2	4	3	4	5	4	8	7	5	7	8	3	6	4	4	2	5	4	3	2
P7	2	3	3	3	4	5	3	4	5	3	4	5	3	3	3	6	6	5	3	3
P8	2	3	3	6	7	7	4	6	7	4	4	4	6	7	4	4	4	2	3	2
P9	2	4	4	7	7	4	7	8	4	8	9	9	4	4	4	5	6	3	3	2
P10	2	4	5	6	7	5	4	6	8	8	6	6	5	4	4	2	4	4	3	3
P11	3	4	5	9	5	9	5	5	5	9	9	5	5	5	9	9	8	7	6	3
P12	2	5	8	10	7	7	10	10	7	7	10	10	6	6	7	7	5	5	4	3
P13	3	6	8	10	3	6	8	10	3	6	8	10	3	6	8	10	3	6	8	3

# WARTUNG DES TRITTBRETTS/BANDS

Das Laufband wurde vor dem Verlassen des Fabrikgeländes geschmiert. Bei der Verwendung bewegt kann sich das laufende Band nach links oder rechts bewegen und allmählich lösen. Um Ihre Investition zu schützen und die Lebensdauer Ihres Laufbandes zu verlängern, ist es wichtig zu wissen, wie man den Laufband richtig schmiert, spannt und ausrichtet. Lesen Sie daher die folgenden Anweisungen.

## DAS TRITTBRETT/BAND SCHMIEREN

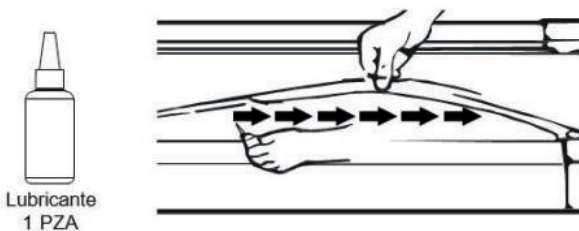
Die Schmierung unter dem Laufband gewährleistet eine hervorragende Leistung und verlängert die Lebensdauer. Nach den ersten 25 Betriebsstunden (oder 2-3 Monaten) einfach etwas Gleitmittel auftragen und alle folgenden 50 Betriebsstunden (oder 5-8 Monate) wiederholen.

### So überprüfen Sie das Laufband auf die richtige Schmierung

Heben Sie eine Seite des Laufbandes an und fühlen Sie die Oberseite des Trittbretts. Wenn sich die Oberfläche bei Berührung glatt anfühlt, ist keine weitere Schmierung erforderlich. Wenn die Oberfläche bei Berührung trocken ist, tragen Sie bitte etwas Schmiermittel auf.

### Auftragen des Schmiermittels

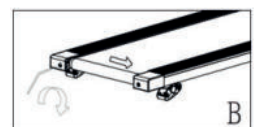
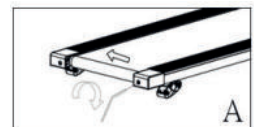
Heben Sie eine Seite des Laufbandes an. Tragen Sie etwas Schmiermittel mittig unter das Laufbandes auf dem Trittbrett auf. Run on the treadmill at a slow speed for 3 to 5 minutes to evenly distribute lubricant. ACHTUNG: Tragen Sie NICHT zu viel auf. Überschüssiges Schmiermittel sollte abgewischt werden.



## LAUFBAND-AUSRICHTUNG

Bitte überprüfen Sie unbedingt die Ausrichtung des Laufbands, sobald Sie es ausgepackt haben, um sicherzustellen, dass es sich während des Transports nicht verschoben hat. Achten Sie auch vor und nach jedem Training darauf, um Verletzungen zu vermeiden.

Wenn das Laufband nicht mittig aufliegt, verwenden Sie bitte den Sechskantschlüssel, um die linken und rechten Schrauben im Uhrzeigersinn zu drehen, bis das Band gerade ist.



## EIN LOSES LAUFBAND JUSTIEREN

Beim Gebrauch löst sich allmählich das Laufband. Das erkennt man daran, dass es sich in der Mitte des Bandes zusammenballt. Wenn Sie auf dem Band laufen und es sich instabil (wackelig) anfühlt oder Ihre Füße am Band kleben bleiben, stoppen Sie das Laufband sofort und ziehen Sie das Band fest, um Verletzungen zu vermeiden.



Stellen Sie das Laufband auf eine ebene Fläche.

STOPPEN Sie das Laufband, um das Band zu fixieren.

Verwenden Sie den mitgelieferten Sechskantschlüssel und drehen Sie die beiden Schrauben jeweils im Uhrzeigersinn - siehe Abbildung C.

STARTEN Sie das Laufband mit mittlerer Geschwindigkeit - überprüfen Sie, ob das Band mittig liegt. Falls nicht, ziehen Sie die Schraube zu  $\frac{1}{4}$  im Uhrzeigersinn an, bis das Band zentriert ist.

## WARTUNG

Eine regelmäßige Wartung verlängert die Lebensdauer Ihres Laufbandes und verhindert Verletzungen. Wir empfehlen Ihnen dringend, regelmäßig Folgendes zu tun:

Ziehen Sie nach Gebrauch das Netzkabel aus der Wand, insbesondere wenn Kinder in der Nähe sind.

Es ist besonders wichtig, das Laufband, die Sicherheitsseitenschienen und den Boden unter dem Gürtel sauber und frei von Staub und Schmutz zu halten, um einen erhöhten Verschleiß und mögliche Schäden am Laufband zu vermeiden.

Reinigen Sie das Bedienfeld und die Bereiche um den Netzschalter nach Gebrauch mit einem trockenen Tuch - verwenden Sie ein weiches Tuch und Reinigungsmittel, um hartnäckige Flecken und Schmutz vom Laufband zu entfernen.

Überprüfen Sie die Ausrichtung des Laufbands vor jedem Gebrauch (es verschiebt sich nach einer Weile) – siehe Abschnitt Laufband-Ausrichtung oben.

Achten Sie auf genügend Schmiermittel – siehe Abschnitt Trittbrett/Band schmieren.

Bewahren Sie das Laufband an einem sicheren, trockenen Ort auf, fernab von Hitze und Wasser.

# FEHLERBEHEBUNG

REF	PROBLEM	LÖSUNG
1	DAS BEDIENFELD ZEIGT NICHTS AN	<p>Überprüfen Sie, ob das Gerät eingesteckt und der Schalter auf der Rückseite des Laufbandes eingeschaltet ist.</p> <p>Überprüfen Sie, ob die Sensorleitungen des Bedienfelds mit dem Rahmen (A) und (B) verbunden sind - siehe Montageanleitung Schritt 5 auf Seite 5.</p> <p>Platzieren Sie den Magneten des Sicherheitsschlüssels auf dem gelben Kreis auf dem Bedienfeld und befestigen Sie das Sicherheitskabel an Ihrer Kleidung.</p> <p>Drücken Sie die START-Taste auf dem Bedienfeld - Das Laufband sollte sich nach 3 Sekunden bewegen.</p> <p>Wenn das nicht hilft, wechseln Sie bitte die Steckdose.</p> <p>Hinweis: Das Bedienfeld schaltet sich automatisch aus, wenn es nicht verwendet wird.</p> <p>Ansonsten wenden Sie sich bitte an den Kundendienst.</p>
2.	DAS BEDIENFELD IST AN, ABER DER MOTOR LÄUFT NICHT.	<p>Überprüfen Sie die Spannung, sie könnte zu niedrig sein.</p> <p>Versuchen Sie es mit einer anderen Steckdose. Überprüfen Sie, ob der <b>Sicherheitsschlüssel</b> auf dem Bedienfeld aufliegt.</p> <p>Ansonsten wenden Sie sich bitte an den Kundendienst.</p>
3.	DAS LAUFBAND IST LOSE	<p>Siehe <b>Ein loses Laufband justieren</b> auf Seite 11.</p> <p>Ansonsten wenden Sie sich bitte an den Kundendienst.</p>
4.	DAS LAUFBAND HAT SICH NACH LINKS ODER RECHTS VERSCHOBEN	<p>Siehe <b>Laufband-Ausrichtung</b> auf Seite 10.</p> <p>Ansonsten wenden Sie sich bitte an den Kundendienst.</p>
5.	DAS ANTISTATIKUM IST ABGENUTZT	<p>Schmieren Sie das Laufband nach ca. 80 Stunden Gebrauch oder fühlen Sie den Bereich zwischen Brett und Band, um zu sehen, ob er trocken ist.</p> <p>Siehe <b>Laufband schmieren</b> auf Seite 10.</p> <p>Ansonsten wenden Sie sich bitte an den Kundendienst.</p>

### **Garantiepolitik**

Dieses Produkt entspricht dem im Land des Kaufs geltenden Gewährleistungsrecht. Wenn Sie ein Problem haben, das nicht gelöst werden kann, müssen Sie auf das Internet [www.prixton.com](http://www.prixton.com) zugreifen und auf die Kontaktoption klicken, um uns Ihr Unterstützungsf formular zu senden. Die elektrischen und technischen Eigenschaften, die hier genannt wurden, entsprechen typischen Geräten und können ohne Vorankündigung geändert werden, um ein besseres Gerät anzubieten.

### **Vereinfachte EU-einverständniserklärung**

La Trastienda Digital SL als Inhaber der Handelsmarke Prixton, mit dem Standort Avenida Cervantes 49, módulo 25, Basauri 48970, Bizkaia, erklärt hiermit, dass das im Folgenden detaillierte radioelektrische Gerät:

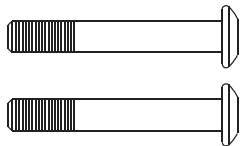
<b>MARKE</b>	<b>MODEL</b>	<b>BESCHREIBUNG</b>	<b>KATEGORIE</b>
PRIXTON	RUN FIT PRO RF200	TREADMILL	FITNESS

der EU-Richtlinie 2014/53/UE des Europaparlaments und –rats vom 16. April 2014 entspricht.

Der komplette Text der EU-Einverständniserklärung kann unter dem folgenden Link abgerufen werden:  
[www.prixton.com](http://www.prixton.com)

LA TRASTIENDA DIGITAL

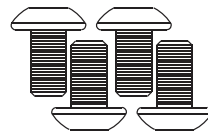
## LISTA DE HARDWARE E COMPONENTES DE

**S1**

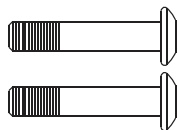
Parafuso de Cabeça  
Oval com  
Ranhura  
Sextavada M8x50  
X2

**S2**

Anilha Plana M8  
X2

**S3**

Parafuso Allen  
M8x16  
X 4

**S4**

Parafuso  
M8x30  
X1

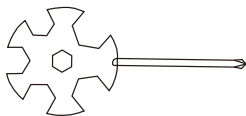
**S5**

Porca de  
Nylon M8  
X 2

**S6**

Chave de Tirante  
de segurança  
X 1

## FERRAMENTAS



Ferramenta Multi-  
cabeças  
sextavadas com  
chave de fendas  
Phillips X1



Chave Allen  
X 1



# INSTRUÇÕES DE SEGURANÇA

**Antes da utilização do produto, leia cuidadosamente as instruções.**

Deve consultar um médico antes de iniciar qualquer programa de exercícios, o que é especialmente importante se estiver grávida, doente, ferida ou se sofrer de uma condição médica pré-existente.

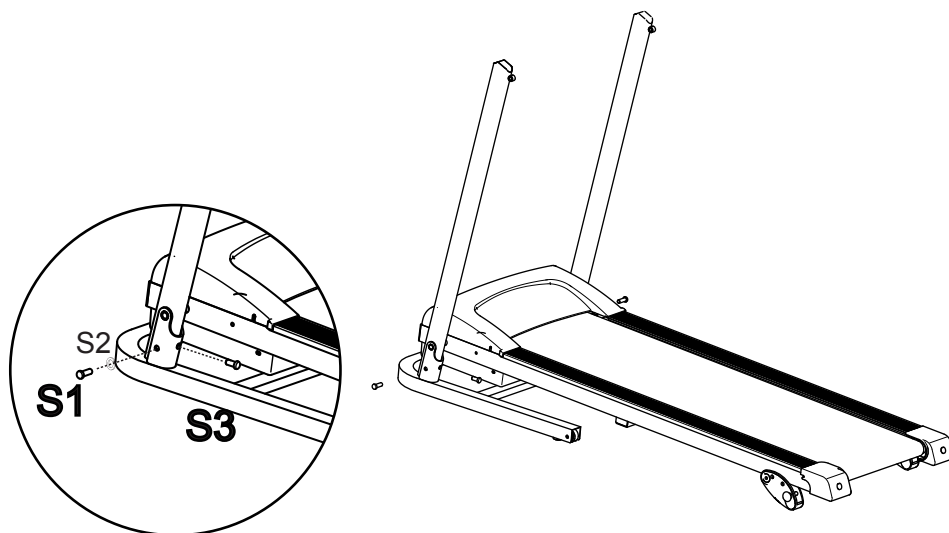
Se, durante a utilização da passadeira, sentir tonturas, desmaios, falta de ar ou qualquer dor, PARE imediatamente de utilizar a passadeira e consulte um médico.

**Ao utilizar dispositivos elétricos, deve seguir os procedimentos normais de segurança, especialmente se houver crianças ou animais de estimação por perto.**

1. Colocar a passadeira na horizontal no solo afastado de humidade e do calor.
2. Evite colocar a passadeira sobre um tapete grosso - esta deve ser colocada sobre uma superfície limpa que permita que o ar circule livremente à volta da mesma para evitar o sobreaquecimento do motor.
3. Para dobrar e desdobrar a passadeira, consulte a secção Instruções de dobragem abaixo.
4. Para ligar a passadeira, ligue o cabo de alimentação à parede e ligue o interruptor On/Off vermelho na parte traseira da passadeira, sendo que também é importante evitar partilhar a tomada elétrica com outros produtos elétricos.
5. A ligação à terra do equipamento elétrico é importante e reduz o risco de choque elétrico. O cabo elétrico e a ficha fornecidos com a passadeira estão ligados à terra, pelo que deve ser utilizada uma tomada elétrica com ligação à terra para evitar ferimentos.
6. Verifique sempre o alinhamento da passadeira de corrida de cada vez que utilizar a passadeira - a passadeira de corrida desloca-se para um dos lados com a utilização - para alinhar corretamente a passadeira de corrida e apertá-la quando esta ficar pegajosa por baixo do pé e solta, consulte a seção Alinhamento de Esteira na página 10. É importante que o faça corretamente para evitar ferimentos.
7. Para iniciar a passadeira, coloque a chave de segurança no círculo amarelo no Painel de controlo e prenda o clipe à sua roupa. Nota, a passadeira não irá iniciar a menos que coloque a chave de segurança no círculo amarelo.

8. INICIAR a passadeira na velocidade mais baixa e agarrar-se aos apoios de mãos. Nota, deverá ocorrer uma contagem decrescente de 3 segundos antes da esteira começar a deslocar-se.
9. No caso de mau funcionamento da passadeira, PUXE a chave de segurança do Painel de controlo - a passadeira irá parar imediatamente, DESLIGUE o interruptor de alimentação vermelho na parte traseira da passadeira, desligue a alimentação e contacte a equipa de assistência ao cliente para obter mais instruções.
10. A manutenção regular irá prolongar a vida útil da sua passadeira e prevenir a ocorrência de lesões – consulte a seção de Resolução de problemas na página 12.
11. Utilize sempre técnicas de levantamento adequadas e/ou peça ajuda ao levantar ou mover a passadeira para evitar a ocorrência de lesões.
12. Nunca deixe a passadeira sem supervisão ou ligada, especialmente se estiverem crianças por perto.
13. Desligue sempre a passadeira da parede e retire a ficha quando esta não estiver a ser utilizada - isto aplica-se quando estiver a limpar ou a deslocar a passadeira.
14. A passadeira não é adequada para crianças com menos de 14 anos ou para pessoas com limitações físicas, exceto sob a supervisão de um adulto.
15. A passadeira foi concebida apenas para ser utilizada em casa e deve ser utilizada num espaço interior e numa área seca e limpa.

# INSTRUÇÕES DE MONTAGEM



## PASSO 1

É recomendável ser assistido por uma segunda pessoa neste passo. Levantar os Tubos de Suporte

Direito e Esquerdo do Guiador. Uma pessoa deve segurar os Tubos de Suporte Direito e Esquerdo do Guiador no lugar enquanto a outra pessoa aperta os parafusos. Levantar os Tubos de Suporte Direito e Esquerdo do Guiador e alinhar os orifícios. Usar dois

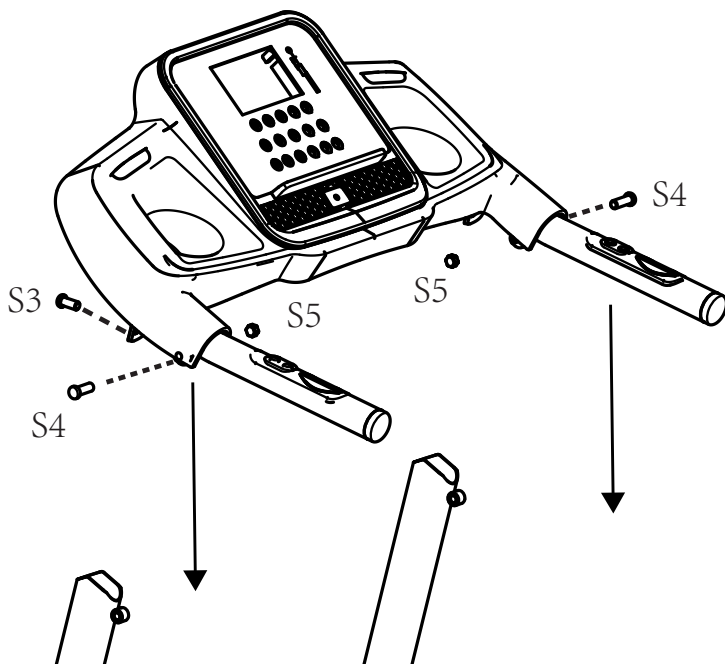
Parafusos de Cabeça Oval com Ranhura Hexagonal M8x50 (S1) e duas Anilhas Planas M8 (S2) para fixar os Tubos de Suporte Direito e Esquerdo do Guiador na Estrutura da Base.

Usar dois Parafusos de Cabeça Oval com Ranhura Hexagonal M8x16 (S3) para fixar os Tubos de Suporte Direito e Esquerdo do Guiador na Estrutura da Base.

Apertar ligeiramente todos os parafusos com a Chave

Allen disponibilizada.

**NOTA: NÃO APERTAR COMPLETAMENTE OS PARAFUSOS NO PASSO 1 ATÉ QUE O PASSO 2 ESTEJA CONCLUÍDO.**



## PASSO 2

É recomendável ser assistido por uma segunda pessoa neste passo. Uma pessoa deve segurar a Consola do Computador no lugar enquanto a outra pessoa liga os cabos. Ligar o Cabo de Controlo Principal do Tubo de Suporte Direito do Guiador ao cabo que sai da Consola do Computador.

Instalar o Suporte do Guiador nos Tubos de Suporte Direito e Esquerdo do Guiador, usando dois

Parafusos de Cabeça Oval com Ranhura Hexagonal M8x16 (S3), duas Porcas de Nylon M8 (S5), e dois

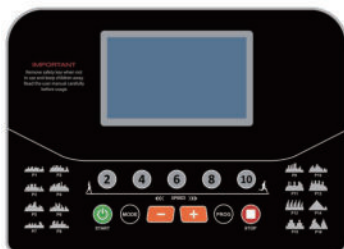
Parafusos de Cabeça Oval com Ranhura Hexagonal M8x30 (S4). Apertar os parafusos e as porcas de nylon com a Chave Allen

e a Ferramenta Multi-cabeças sextavadas com chave de fendas Phillips disponibilizadas.

**IMPORTANTE:** Enquanto desliza o Suporte do Guiador para o Tubo de Suporte Direito e Esquerdo do Guiador assegure-se que os cabos ficam instalados no interior do Tubo de Suporte Direito do Guiador e tenha cuidado para não esmagar os cabos.

**DE SEGUIDA, APERTAR COMPLETAMENTE TODOS OS PARAFUSOS DO PASSO 1.**

# OPERAR O COMPUTADOR



**NOTA: Manter-se sempre nos trilhos laterais quando iniciar a passadeira, nunca iniciar a passadeira enquanto estiver no tapete de corrida.**

## **INÍCIO RÁPIDO:**

Pressionar o botão START (INICIAR) no computador para iniciar o exercício, a janela LCD irá fazer uma contagem decrescente de 3 segundos com o LCD a apresentar "3-2-1" antes do tapete de corrida começar a mover-se. O tapete de corrida começa a mover-se a uma velocidade inicial de 1.0 KPH. Permita sempre que a passadeira atinja uma velocidade de 0.8 KPH antes de subir para o tapete de corrida. Poderá pressionar o botão de SPEED + (VELOCIDADE +) ou SPEED- (VELOCIDADE -) na consola do computador ou no guiador para aumentar ou diminuir a velocidade de corrida durante o exercício. A janela pendente da VELOCIDADE irá apresentar a sua velocidade de corrida atual. O intervalo de velocidade vai desde um mínimo de 1.0 KPH até o máximo de 14.0 KPH. Também poderá pressionar um dos botões VELOCIDADE INSTANTÂNEA (2 / 4 / 6 / 8 / 10) na consola do computador e a janela pendente da VELOCIDADE irá apresentar a velocidade que pressionou e a velocidade de corrida irá mudar para 2 KPH, 4 KPH, 6 KPH, 8 KPH, ou 10 KPH respetivamente. A janela pendente do TEMPO irá apresentar o seu tempo de exercício decorrido em minutos e segundos. A janela pendente da DISTÂNCIA irá apresentar a distância acumulada percorrida durante o exercício. A janela pendente das CALORIAS irá apresentar o total acumulado das calorias queimadas durante o exercício. A janela pendente da PULSAÇÃO irá apresentar o seu batimento cardíaco atual em batimentos por minuto (BPM). Para o ativar, agarre nos sensores de pulsação manuais de ambos os guiadores e a pulsação será apresentada passados 4-5 segundos. Para uma leitura mais precisa, agarre os sensores de pulsação com ambas as mãos. Durante o exercício, poderá pressionar o botão STOP (PARAR) na consola do computador para parar a passadeira a qualquer momento, ou retirar a chave de tirante de segurança para parar o movimento da passadeira.

## **BOTÕES DE FUNÇÃO:**

### **START (INICIAR):**

Pressione o botão START (INICIAR) para iniciar o exercício em diferentes modos de exercício.

### **STOP (PARAR):**

Pressione o botão STOP (PARAR) para parar o exercício em diferentes modos de exercício.

### **PROG (PROGRAMAR):**

Pressione o botão PROG (PROGRAMAR) para selecionar o modo de programa de exercício pré-programado (P01-P16) antes de começar o exercício.

## **MODE (MODO):**

Pressione o botão MODE (MODO) para selecionar diferentes funções (tempo, distância ou calorias) para estabelecer objetivos de exercício no modo de programa manual antes de começar o exercício.

## **SPEED + (VELOCIDADE +) AUMENTAR A VELOCIDADE):**

Pressionar o botão SPEED + (VELOCIDADE +) para fazer ajustes ascendentes no objetivo do exercício quanto ao tempo, distância ou calorias no modo de programa manual antes de começar o exercício.

Pressionar o botão SPEED + (VELOCIDADE +) para fazer ajustes ascendentes no objetivo do exercício quanto ao tempo, distância ou calorias no modo de programa de exercício pré-programado (P01-P16) antes de começar o exercício.

Fazer ajustes de velocidade durante todos os períodos do exercício em diferentes modos de exercício. O intervalo de velocidade vai 1.0 KPH a 14.0 KPH.

## **SPEED - (VELOCIDADE -) (DIMINUIR VELOCIDADE):**

Pressionar o botão SPEED- (VELOCIDADE -) para fazer ajustes descendentes no objetivo do exercício quanto ao tempo, distância ou calorias no modo de programa manual antes de começar o exercício.

Pressionar o botão SPEED - (VELOCIDADE -) para fazer ajustes descendentes no objetivo do exercício quanto ao tempo, distância ou calorias no modo de programa de exercício pré-programado (P01-P16) antes de começar o exercício.

Fazer ajustes de velocidade durante todos os períodos do exercício em diferentes modos de exercício. O intervalo de velocidade vai 1.0 KPH a 14.0 KPH.

## **INSTANT SPEED (VELOCIDADE INSTANTÂNEA) (2 / 4 / 6 / 8 / 10):**

Usada para alcançar mais rapidamente a velocidade desejada.

## **FUNÇÕES DE VISUALIZAÇÃO:**

**TEMPO:** Apresenta o seu tempo de exercício decorrido em minutos e segundos. Pressionar o botão START (INICIAR) no computador para iniciar o exercício, a janela LCD irá fazer uma contagem decrescente de 3 segundos com o LCD a apresentar "3-2-1" antes do tapete de corrida começar a mover-se. O tapete de corrida a mover-se a uma velocidade inicial de 1.0 KPH. Poderá pressionar o botão de SPEED + (VELOCIDADE +) ou VELOCIDADE - na consola do computador ou no guiador para aumentar ou diminuir a velocidade de corrida durante o exercício. O tempo começa a contar de 0:00 a 99:59 com 1 segundo de aumento.

**VELOCIDADE:** Apresenta a velocidade atual de um mínimo de 1.0 KPH até um máximo de 12.0 KPH. Poderá aumentar ou diminuir a velocidade pressionando no botão de SPEED + (VELOCIDADE +) ou SPEED - (VELOCIDADE -) na consola do computador ou no guidador.

**(DISTÂNCIA:** Apresenta a distância acumulada percorrida durante o exercício. Pressionar o botão START (INICIAR) no computador para iniciar o exercício, a janela

LCD irá fazer uma contagem decrescente de 3 segundos com o LCD a apresentar "3-2-1" antes do tapete de corrida começar a mover-se. O tapete de corrida a mover-se a uma velocidade inicial de 1.0 KPH. Poderá pressionar o botão de SPEED + (VELOCIDADE +) ou SPEED - (VELOCIDADE -) na consola do computador ou no guidador para aumentar ou diminuir a velocidade de corrida durante o exercício. A distância começa a ser contada de forma ascendente.

**CALORIAS:** Apresenta o total de calorias queimadas durante o exercício. Pressionar o botão START (INICIAR) no computador para iniciar o exercício, a janela LCD irá fazer uma contagem decrescente de 3 segundos com o LCD a apresentar "3-2-1" antes do tapete de corrida começar a mover-se. O tapete de corrida a mover-se a uma velocidade inicial de 1.0 KPH. Poderá pressionar o botão de SPEED + (VELOCIDADE +) ou SPEED - (VELOCIDADE -) na consola do computador ou no guiador para aumentar ou diminuir a velocidade de corrida durante o exercício. As calorias começam a ser contadas de forma ascendente. (Estes dados constituem apenas um guia aproximado de comparação entre as diferentes sessões de exercícios e não devem ser usados em tratamentos médicos).

**PULSAÇÃO:** Apresenta o seu batimento cardíaco atual em batimentos por minuto (BPM). Para o ativar, agarre nos sensores de pulsação manuais durante o exercício e a pulsação será apresentada passados 2-5 segundos. Para uma leitura mais precisa, agarre os sensores de pulsação com ambas as mãos.

### **EXERCÍCIO EM MODO DE PROGRAMA MANUAL:**

No modo PARAR antes de começar o exercício poderá estabelecer objetivos pré-estabelecidos de TEMPO, DISTÂNCIA ou CALORIAS.

**Apenas uma das funções pode ser pré-estabelecida.**

Para definir o TEMPO pressione o botão MODE (MODO) na consola do computador até visualizar uma janela pendente de TEMPO a piscar. Pressione o botão SPEED + (VELOCIDADE +) ou SPEED - (VELOCIDADE -) na consola do computador ou no guiador para alterar a definição. Cada aumento é de 1 minuto. O intervalo do alvo pré-estabelecido vai dos 5:00 aos 99:00 minutos. Após ter pré-estabelecido o tempo alvo, pressione o botão START (INICIAR) no computador para iniciar o exercício. O tapete de corrida irá começar a mover-se a uma velocidade inicial de 0.8 KPH. Poderá pressionar o botão de SPEED + (VELOCIDADE +) ou SPEED - (VELOCIDADE -) na consola do computador ou no guiador para aumentar ou diminuir a velocidade de corrida durante o exercício. O tempo começa a contar de forma decrescente a partir do tempo alvo pré-estabelecido até 0:00 por 1 segundo. Quando o tempo alvo pré-estabelecido chega a 0:00, o computador irá avisá-lo e a passadeira irá parar automaticamente.

Para definir a DISTÂNCIA pressione o botão MODE (MODO) na consola do computador até visualizar a janela pendente da DISTÂNCIA a piscar. Pressione o botão SPEED + (VELOCIDADE +) ou SPEED - (VELOCIDADE -) na consola do computador para alterar a definição. O intervalo de distância alvo pré-estabelecida vai dos 0,5 aos 99,5 quilómetros, a distância por defeito é de 1 quilómetro. Após ter pré-estabelecido a distância alvo, pressione o botão START (INICIAR) no computador para iniciar o exercício. O tapete de corrida irá começar a mover-se a uma velocidade inicial de 1.0 KPH. Poderá pressionar o botão de SPEED + (VELOCIDADE +) ou SPEED - (VELOCIDADE -) na consola do computador ou no guiador para aumentar ou diminuir a velocidade de corrida durante o exercício. A distância começa a contar de forma decrescente a partir da distância alvo pré-estabelecida para 0,00. Quando a distância alvo pré-estabelecida chega a 0:00, o computador irá avisá-lo e a passadeira irá parar automaticamente.



Para definir as CALORIAS pressione o botão MODE (MODO) na consola do computador até visualizar a janela pendente das CALORIAS a piscar. Pressione o botão SPEED + (VELOCIDADE +) ou SPEED - (VELOCIDADE -) na consola do computador para alterar a definição. O intervalo das calorias alvo pré-estabelecidas

vai das 10 às 995 calorias. Após ter pré-estabelecidas as calorias alvo, pressione o botão START (INICIAR) no computador para iniciar o exercício. O tapete de corrida começa a mover-se a uma velocidade inicial de 1.0 KPH. Poderá pressionar o botão de VELOCIDADE + ou SPEED - (VELOCIDADE -) na consola do computador ou no guiador para aumentar ou diminuir a velocidade de corrida durante o exercício. As calorias começam a contar de forma decrescente a partir das calorias alvo pré-estabelecidas até 0. Quando as calorias alvo pré-estabelecidas chegarem a 0:00, o computador irá avisá-lo e a passadeira irá parar automaticamente.

Program	Speed (km/h) per segment																			
P1	2	3	3	4	5	3	4	5	5	3	4	5	4	4	4	2	3	3	5	3
P2	2	4	4	5	6	4	6	6	6	4	5	6	4	4	4	2	2	5	4	2
P3	2	4	4	6	6	4	7	7	7	4	7	7	4	4	4	2	4	5	3	2
P4	3	5	5	6	7	7	5	7	7	8	8	5	9	5	5	6	6	4	4	3
P5	2	4	4	5	6	7	7	5	6	7	8	8	5	4	4	6	5	5	4	2
P6	2	4	3	4	5	4	8	7	5	7	8	3	6	4	4	2	5	4	3	2
P7	2	3	3	3	4	5	3	4	5	3	4	5	3	3	3	6	6	5	3	3
P8	2	3	3	6	7	7	4	6	7	4	4	4	6	7	4	4	4	2	3	2
P9	2	4	4	7	7	4	7	8	4	8	9	9	4	4	4	5	6	3	3	2
P10	2	4	5	6	7	5	4	6	8	8	6	6	5	4	4	2	4	4	3	3
P11	3	4	5	9	5	9	5	5	5	9	9	5	5	5	9	9	8	7	6	3
P12	2	5	8	10	7	7	10	10	7	7	10	10	6	6	7	7	5	5	4	3
P13	3	6	8	10	3	6	8	10	3	6	8	10	3	6	8	10	3	6	8	3
P14	2	3	4	5	6	7	8	9	10	9	8	7	6	5	4	3	2	3	4	2
P15	3	3	6	6	9	9	9	9	6	6	3	3	6	6	9	9	6	6	3	3
P16	2	3	4	8	9	10	10	7	6	5	4	3	2	6	8	10	8	6	4	2

# MANUTENÇÃO DA ESTEIRA/PRANCHA DE CORRIDA

A esteira da passadeira foi lubrificada previamente antes de sair da fábrica. Com o uso, a passadeira de corrida irá começar a mover-se para a esquerda ou direita e ficar solta. Para proteger o seu investimento e prolongar a vida útil da sua passadeira, é importante saber como lubrificar, apertar e alinhar corretamente a esteira de corrida. Por este motivo, consulte as instruções abaixo.

## LUBRIFICAÇÃO DA ESTEIRA/PRANCHA DE CORRIDA

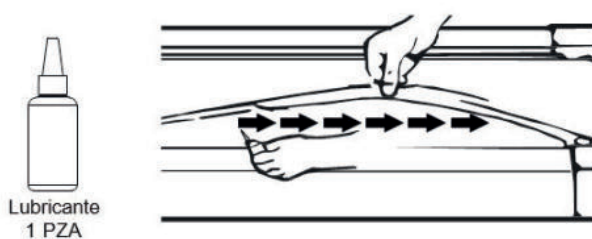
A lubrificação da parte inferior da esteira de corrida irá garantir um desempenho superior e uma vida útil maior. Após as primeiras 25 horas de utilização (ou 2-3 meses) aplique algum lubrificante, e repita a ação a cada 50 horas de utilização (ou 5-8 meses).

### Como verificar a correta lubrificação da esteira de corrida

Levante uma extremidade da esteira e verifique a superfície superior da prancha de corrida. Se a superfície estiver escorregadia ao toque, não é necessária mais lubrificação. Se a superfície estiver seca ao toque, aplicar algum lubrificante.

### Como aplicar o lubrificante

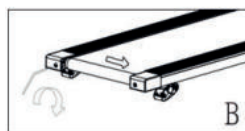
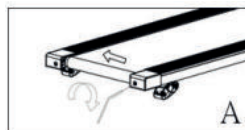
Levante uma extremidade da esteira de corrida. Deite algum lubrificante no centro da esteira na superfície superior da prancha de corrida. Ligue a passadeira a uma velocidade baixa durante 3 a 5 minutos para distribuir o lubrificante aos poucos. NOTA: NÃO lubrificar demasiado a esteira. Qualquer excesso de lubrificante que se verificar deve ser limpo.



## ALINHAMENTO DA ESTEIRA DE CORRIDA

Recomendamos vivamente que verifique o alinhamento da esteira quando a retirar da caixa para garantir que não se moveu durante o transporte e antes ou depois de cada treino para evitar ferimentos.

Caso a esteira não esteja centrada, utilize a chave sextavada para rodar para a esquerda ou direita os parafusos de tampa no sentido horário até ficar centrada.



## AJUSTAR UMA ESTEIRA DE CORRIDA SOLTA

Com o uso, a esteira irá começar a ficar solta. Para se aperceber de forma simples que a esteira de corrida está solta, basta verificar se esta se amontoa no centro. Se estiver a correr sobre a esteira e esta parecer instável (bambaleante) ou se os seus pés estiverem a colar-se à esteira, PARE imediatamente a passadeira e aperte a esteira para evitar ferimentos.



Coloque a passadeira numa superfície horizontal e nivelada.

Para ajustar o aperto da esteira, PARE a passadeira.

Utilize a Chave sextavada fornecida e rodar os dois parafusos de tampa  $\frac{1}{4}$  no sentido horário – ver ilustração C.

INICIE a passadeira numa velocidade média - verifique se a esteira está centrada; caso não esteja continue a rodar o parafuso  $\frac{1}{4}$  de volta de cada vez no sentido dos ponteiros do relógio até a esteira estar centrada.

## MANUTENÇÃO

A manutenção regular irá prolongar a vida da sua passadeira e prevenir a ocorrência de lesões. Recomendamos vivamente que faça o seguinte regularmente –

Remova o cabo de alimentação da parede após a utilização, principalmente se estiverem crianças nas suas proximidades.

É muito importante manter a esteira, as barreiras laterais de proteção e o pavimento por baixo da correia limpos e sem pó ou sujidade para evitar o aumento da utilização e desgaste e possíveis danos na passadeira.

Limpar a passadeira após a sua utilização com um pano seco para limpeza do Painel de Controlo e as áreas em redor do Interruptor de Alimentação – usar um pano suave e produto de limpeza para remover manchas difíceis e sujidade da Esteira.

Verifique sempre o alinhamento da esteira antes de utilizar a passadeira (esta desloca-se com a utilização) - consulte a secção Ajustar a Esteira de Corrida acima.

Manter a esteira lubrificada - consultar a secção Manutenção da Esteira de Corrida.

Manter a esteira num local seco e seguro afastada do calor e água.

# RESOLUÇÃO

Für dieses Produkt gilt eine Garantie von 2 Jahren ab Kaufdatum. Wenn Sie ein Problem haben, das nicht gelöst werden kann, müssen Sie auf das Internet [www.prixton.com](http://www.prixton.com) zugreifen und auf die Kontaktoption klicken, um uns Ihr Unterstützungsformular zu senden.

REF	PROBLEMA	SOLUÇÃO
1.	NÃO SÃO APRESENTADOS QUAISQUER DADOS NO PAINEL DE CONTROLO.	<p>Verifique se a tomada de alimentação e o interruptor na parte de trás da passadeira estão ON.</p> <p>Verifique se os fios do sensor no Painel de Controlo estão ligados ao quadro (A) e (B) – consulte as Instruções de Montagem, passo 5, na página 5.</p> <p>Coloque o íman da Chave de Segurança no círculo amarelo no Painel de Controlo e prenda a corda de segurança às suas roupas. Pressione a tecla INICIAR no Painel de Controlo – a passadeira deverá começar a trabalhar passados 3 segundos</p> <p>Caso não resulte, experimente uma saída de alimentação diferente.</p> <p>Nota, o Painel de Controlo irá ligar-se automaticamente quando não estiver a ser utilizado.</p> <p>Se tudo a cima indicado não resultar, contacte o Atendimento ao Cliente.</p>
2.	O PAINEL DE CONTROLO ESTÁ LIGADO E O MOTOR NÃO ESTÁ A FUNCIONAR.	<p>Verificar a tensão de corrente – poderá estar demasiado baixa.</p> <p>Exerimente uma tomada diferente.</p> <p>Verifique se a Chave de Segurança está fixada ao Painel de controlo.</p> <p>Se não ocorrer qualquer alteração, contacte o Apoio ao Cliente.</p>
3.	A ESTEIRA ESTÁ SOLTA.	<p>Consulte a secção Manutenção da Esteira acima.</p> <p>Consulte o vídeo How to (como fazer) na página Web da Salus Sports.</p> <p>Se não ocorrer qualquer alteração, contacte o Apoio ao Cliente.</p>

4. A ESTEIRA DESLOCOU-SE PARA A DIREITA OU PARA A ESQUERDA. Consulte a secção Manutenção da Esteira de corrida acima. Consulte o vídeo How to (como fazer) na página Web da Salus Sports. Se não ocorrer qualquer alteração, contacte o Apoio ao Cliente.
5. O AGENTE ANTIESTÁTICO APRESENTA DESGASTE Lubrifique a passadeira após cerca de 80 horas de utilização ou experimente o teste de passar a mão entre a placa e a esteira para ver se esta está seca. Consultar a secção Manutenção da Esteira acima. Consulte o vídeo How to (como fazer) na página Web da Salus Sports. Se não ocorrer qualquer alteração, contacte o Apoio ao Cliente.

### Política de garantia

Em cumprimento do estabelecido no Decreto-Lei n.º 84/2021 <https://dre.pt/dre/detalhe/decreto-lei/84-2021-172938301>, colocamos à disposição dos interessados toda a informação necessária para poder exercer todos os direitos de desistir de acordo com as normas contidas nesta lei, dando por cumpridos os requisitos que a lei exige ao vendedor no contrato de venda. As características técnicas e eléctricas que aqui se indicam podem ser válidas para outras unidades semelhantes às nossas e poderão ser trocadas sem aviso prévio com o objetivo de oferecer um equipamento melhor.

### Declaração De Conformidade Simplificada

Pela presente, a La Trastienda Digital SL, na qualidade de proprietária da marca comercial PRIXTON, com sede no Avenida Cervantes 49, módulo 25, Basauri 48970, Bizkaia, declara que o tipo de equipamento radioelétrico que de seguida se expõe:

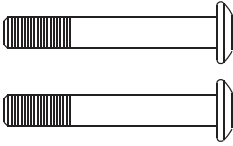
MARCA	MODELO	DESCRIÇÃO	CATEGORIA
PRIXTON	RUN FIT PRO RF200	TREADMILL	FITNESS

Está em conformidade com a Diretiva 2014/53/UE do Parlamento Europeu e do Conselho de 16 de abril de 2014.

O texto completo da declaração UE de conformidade pode ser consultado no seguinte endereço Web:

[www.prixton.com](http://www.prixton.com) LA TRASTIENDA DIGITAL

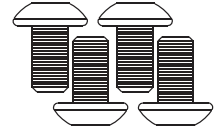
## LIJST VAN ONDERDELEN &

**S1**

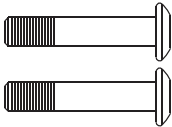
Ovale kopbouten  
met  
binnenzeskant  
M8x50  
X2

**S2**

Sluitring M8  
X2

**S3**

Inbusbout M8x16  
X4

**S4**

Schroef  
M8x30  
X1

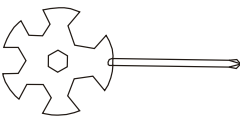
**S5**

Moer met  
nylon M8  
X2

**S6**

Veiligheidsleutel  
X1

## TOOLS



Multitool met  
schroevendraaier  
Phillips X1



Inbusleutel  
X1

# VELIGHEIDSINSTRUCTI

## Aandachtig lezen voor gebruik.

Het is raadzaam om een arts te raadplegen voordat u met een trainingsprogramma begint, met name als u zwanger bent, ziek of geblesseerd bent, of een bestaande medische aandoening hebt.

Als u tijdens het gebruik van de loopband duizelig wordt, flauwvalt of last krijgt van kortademigheid of pijn, moet u het gebruik onmiddellijk staken en een arts raadplegen.

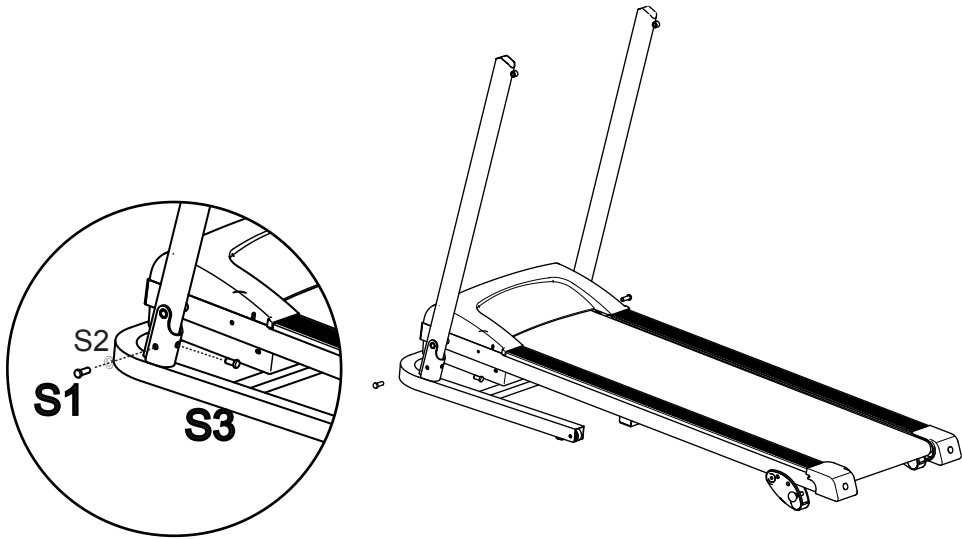
## **Als u elektrische producten gebruikt, moet u de normale veiligheidsprocedures in acht nemen, vooral wanneer er kinderen of huisdieren in de buurt zijn.**

1. Installeer de loopband op de vloer, uit de buurt van water en warmtebronnen.
2. Plaats de loopband niet op dik tapijt. Het toestel moet op een vlakke, schone ondergrond worden gezet zodat de lucht vrij kan circuleren om oververhitting van de motor te voorkomen.
3. Raadpleeg het hoofdstuk Inklap-uitklapinstructies hieronder om de loopband in en uit te klappen.
4. Om de loopband in te schakelen, steekt u de stekker in het stopcontact en zet u de rode aan-uitschakelaar op de achterkant van de loopband aan. Deel het stopcontact niet met andere elektronische producten.
5. Het aarden van elektrische apparaten is belangrijk om het risico van elektrische schokken te beperken. Het elektrische snoer en de stekker die met de loopband worden meegeleverd zijn geaard. U moet een geaard stopcontact gebruiken om letsel te voorkomen.
6. Aangezien de lopende band tijdens het gebruik naar één kant verschuift, moet u vóór gebruik de correcte uitlijning controleren. U moet de lopende band uitlijnen en aanspannen wanneer deze aan de voeten blijft plakken of los zit. Raadpleeg het hoofdstuk De band uitlijnen op pagina 10. Een correcte uitlijning is zeer belangrijk om letsel te voorkomen.
7. Om de loopband te starten, legt u de veiligheidssleutel op de gele cirkel op het bedieningspaneel en bevestigt u de clip aan uw kleding. Opmerking: als u de veiligheidssleutel niet op de gele cirkel legt, kunt u de loopband niet inschakelen.

8. Selecteer de laagste snelheid en houd de handsteunen vast om de loopband te STARTEN. Opmerking: de loopband komt na 3 seconden in beweging.
9. Als de loopband niet correct werkt, moet u de veiligheidssleutel van het bedieningspaneel HALEN. De loopband zal dan onmiddellijk stoppen. Zet de rode aan-uitschakelaar op de achterkant van de loopband op OFF, trek de stekker uit het stopcontact en neem contact op met de klantendienst voor verdere instructies.
10. Regelmatig onderhoud verlengt de levensduur van uw loopband en voorkomt letsel. Raadpleeg het hoofdstuk Problemen oplossen op pagina 12.
11. Gebruik altijd de juiste tiltechnieken en/of vraag om hulp wanneer u de loopband wilt optillen om letsel te voorkomen.
12. Laat de aangesloten loopband nooit onbeheerd achter, zeker niet als er kinderen in de buurt zijn.
13. Zet de loopband UIT en trek de stekker uit het stopcontact wanneer u het toestel niet gebruikt - dit geldt ook wanneer u de loopband schoonmaakt of verplaatst.
14. De loopband is niet geschikt voor kinderen onder de 14 jaar of mensen met lichamelijke aandoeningen, tenzij onder toezicht van een volwassene.
15. De loopband is uitsluitend ontworpen voor thuisgebruik in schone en droge kamers.



# MONTAGEHANDLEIDING



## STAP 1

Laat u door iemand helpen!. Til de draagbuizen van de linker- en rechterhandgreep op. Eén persoon moet de draagbuizen van de linker- en rechterhandgreep vasthouden terwijl de andere persoon de bouten aandraait.

Til de draagbuizen van de linker- en rechterhandgreep op en lijn de schroefgaten uit.

Gebruik twee

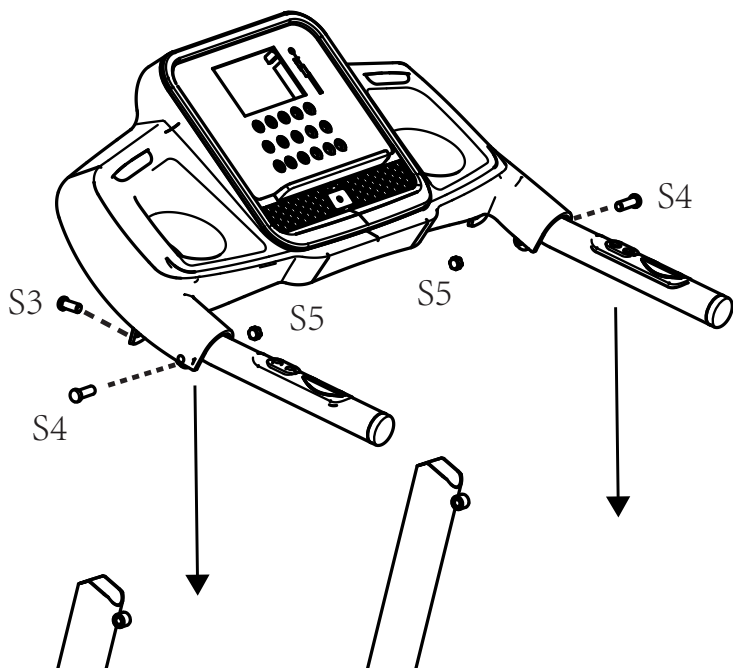
ovale kopbouten met binnenzeskant M8x50 (S1) en twee sluitringen M8 (S2) om de draagbuizen van de linker- en rechterhandgreep op het basisframe te monteren.

Gebruik twee ovale kopbouten met binnenzeskant M8x16 (S3) om de draagbuizen van de linker- en rechterhandgreep op het basisframe

te monteren. Draai alle bouten half vast met de

meegeleverde inbussleutel.

**OPMERKING: DRAAI DE BOUTEN PAS VOLLEDIG VAST NA VOLTOOIING VAN STAP 2.**



## STAP 2

Laat u door iemand helpen!. Eén persoon moet de computerconsole vasthouden terwijl de andere persoon de kabels aansluit.

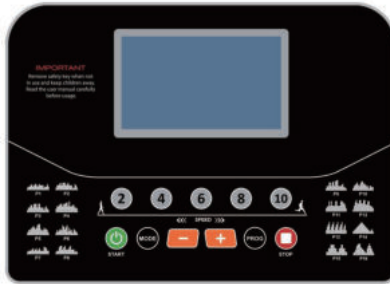
Verbind de belangrijkste besturingskabel van de draagbuis van de rechterhandgreep met de kabel van de computerconsole.

Plaats de beugel van de handgreep in de draagbuizen van de linker- en rechterhandgreep met behulp van twee ovale kopbouten met binnenzeskant M8x16 (S3), twee moeren met nylon M8 (S5), en twee ovale kopbouten met binnenzeskant M8x30 (S4). Draai de bouten en de moeren van nylon vast met de meegeleverde inbussleutel en het multitool met schroevendraaier Phillips.

**BELANGRIJK: Wanneer u de beugel van de handgreep in de draagbuizen van de linker- en rechterhandgreep schuift moet u erop toezien dat de kabels zich in de draagbuis van de rechterhandgreep bevinden en dat ze niet gekneld kunnen raken.**

**DRAAI NU ALLE BOUTEN STEVIG VAST.**

# DE COMPUTER BEDIENEN



**OPMERKING:** Ga op de zijkanten staan voordat u de loopband inschakelt. Zet de band nooit aan terwijl u op het loopvlak staat.

## SNELLE START:

Druk op de knop START op de computer om uw trainingssessie te starten. Op het lcd-scherm verschijnt een aftelvenster "3-2-1". Na 3 seconden zal het loopvlak zich in beweging zetten. De loopband begint te bewegen met een beginsnelheid van 1,0 km/u. Wacht tot de

loopband een snelheid van 0,8 km/u heeft bereikt alvorens op het loopvlak te stappen. U kunt op de knoppen SPEED + of SPEED - op de computerconsole of de handgreep drukken om

de loopsnelheid te verhogen of te verlagen tijdens het trainen. Op het venster SPEED zal uw huidige loopsnelheid verschijnen. Het snelheidsbereik loopt van 1,0 km/u tot 14,0 km/u. U kunt ook op één van de knoppen INSTANT SPEED (2 / 4 / 6 / 8 / 10) op de computerconsole drukken. De geselecteerde snelheid zal op het venster SPEED verschijnen,

en de loopsnelheid zal toenemen tot respectievelijk 2 km/u, 4 km/u, 6 km/u, 8 km/u of 10 km/u. Het venster TIME toont de verstreken trainingstijd in minuten en seconden. Het venster DISTANCE houdt bij hoeveel kilometer u aflegt. Het venster CALORIES toont het totale aantal verbrande calorieën. Het venster PULSE toont uw huidige hartslag in slagen per minuut. Houd de sensoren op beide handgrepen vast om deze functie te activeren tijdens de training. Uw hartslag verschijnt na 4-5 seconden. Leg beide handen op de sensoren voor een nauwkeurigere meting. Als u tijdens het trainen op de knop STOP op de computerconsole drukt, zal de loopband tot stilstand komen. Als u de veiligheids sleutel uittrekt, zal de loopband eveneens stoppen.

## FUNCTIEKNOPPEN:

### START:

Druk op de knop START om een trainingsmodus te activeren.

### STOP:

Druk op de knop STOP om een trainingsmodus te deactiveren.

### PROG (PROGRAMMA):

Druk op de knop PROG om de vooraf ingestelde trainingsprogrammamodus (P01-P16) te selecteren voordat u aan uw training begint.

## **MODE:**

Druk op de knop MODE om de verschillende functies (tijd, afstand of calorieën) te selecteren en trainingsdoelen in te stellen in de manuele programmamodus voordat u aan uw training begint.

## **SPEED + (HOGERE SNELHEID):**

Druk op de knop SPEED + om de tijd, de afstand en het aantal verbrande calorieën van het vooraf ingestelde trainingsdoel naar

boven in te stellen in de manuele programmamodus voordat u aan uw training begint.

Druk op de knop SPEED + om de tijd van het vooraf ingestelde trainingsdoel naar boven in te stellen

in de vooraf ingestelde trainingsprogrammamodus (P01-P16) voordat u aan uw training begint.

Tijdens de training kunt u de snelheid te allen tijde aanpassen, ongeacht de modus. Het snelheidsbereik loopt van 1,0 km/u tot 14,0 km/u.

## **SPEED - (LAGERE SNELHEID):**

Druk op de knop SPEED - om de tijd, de afstand en het aantal verbrande calorieën van het vooraf ingestelde trainingsdoel

naar beneden in te stellen in de manuele programmamodus voordat u aan uw training begint.

Druk op de knop SPEED - om de tijd van het vooraf ingestelde trainingsdoel naar beneden in te stellen

in de vooraf ingestelde trainingsprogrammamodus (P01-P16) voordat u aan uw training begint.

Tijdens de training kunt u de snelheid te allen tijde aanpassen, ongeacht de trainingsmodus. Het snelheidsbereik loopt van 1,0 km/u tot 14,0 km/u.

## **INSTANT SPEED (2 / 4 / 6 / 8 / 10):**

Om de gewenste snelheid sneller te bereiken.

## **DISPLAYFUNCTIES:**

**TIME:** Toont de verstreken trainingstijd in minuten en seconden. Druk op de knop START op de computer om uw trainingssessie te starten. Op het lcd-scherm verschijnt een aftelvenster "3-2-1". Na 3 seconden zal het loopvlak zich in beweging zetten. De loopband

begint te bewegen met een beginsnelheid van 1,0 km/u. U kunt op de knoppen SPEED + of

SPEED - op de computerconsole of de handgreep drukken om de loopsnelheid te verhogen of te verlagen tijdens het trainen. De secondenteller begint te lopen van 00:00 tot 99:59.

**SPEED:** Toont de huidige snelheid tussen 1,0 km/u en

12,0 km/u. U kunt op de knop SPEED + of

SPEED - op de computerconsole of de handgreep drukken om de snelheid te verhogen of te verlagen.

**(DISTANCE:** Toont hoeveel kilometer u heeft afgelegd tijdens het trainen. Druk op de knop START op de computer om uw trainingssessie te starten. Op het lcd-scherm verschijnt een aftelvenster "3-2-1". Na 3 seconden zal het loopvlak zich in beweging zetten. De loopband begint te bewegen met een beginsnelheid van 1,0 km/u. U kunt op de knoppen SPEED +

of

SPEED — op de computerconsole of de handgreep drukken om de loopsnelheid te verhogen of te verlagen tijdens het trainen. De afstand wordt gemeten.

**CALORIES:** Toont het aantal calorieën dat u tijdens uw training hebt verbruikt. Druk op de knop START op de computer om uw trainingssessie te starten. Op het lcd-scherm verschijnt een aftelvenster "3-2-1". Na 3 seconden zal het loopvlak zich in beweging zetten. De loopband begint te bewegen met een beginsnelheid van 1,0 km/u. U kunt op de knoppen SPEED + of SPEED — op de computerconsole of de handgreep drukken om de loopsnelheid te verhogen of te verlagen tijdens het trainen. De calorieën worden geteld. (Dit gegeven wordt ter indicatie gegeven om verschillende trainingssessies met elkaar te kunnen vergelijken, maar mag niet worden gebruikt in het kader van medische behandelingen).

**PULSE:** Toont uw huidige hartslag in slagen per minuut. Houd de sensoren vast om deze functie te activeren tijdens de training. Uw hartslag verschijnt na 2-5 seconden. Leg beide handen op de sensoren voor een nauwkeurigere meting.

### **TRAINING IN MANUELE PROGRAMMAMODUS:**

U kunt de TIME, DISTANCE of CALORIES van uw trainingsdoel vooraf instellen in de modus STOP voordat u aan uw training begint.

**U kunt slechts één functie vooraf instellen.**

Om de TIME in te stellen drukt u op de knop MODE op de computerconsole tot het venster TIME begint te knipperen. Druk op de knop SPEED+ of SPEED- op de computerconsole of de handgreep om de instelling te wijzigen. De tijd kan tot op de minuut worden ingesteld. Het vooraf ingestelde doeltijdbereik loopt van 5:00 tot 99:00 minuten. Zodra u de doeltijd hebt ingesteld, drukt u op de knop START op de computer om uw trainingssessie te starten. De loopband begint te bewegen met een beginsnelheid van 0,8 km/u. U kunt op de knoppen SPEED+ of SPEED- op de computerconsole of de handgreep drukken om de loopsnelheid te verhogen of te verlagen tijdens het trainen. De secondenteller telt af van de vooraf ingestelde doeltijd naar 00:00. Wanneer de vooraf ingestelde tijd is afgelopen (00:00) klinkt er een piepsignaal en zal de loopband automatisch tot stilstand komen.

Om de DISTANCE in te stellen drukt u op de knop MODE op de computerconsole tot het venster DISTANCE begint te knipperen. Druk op de knop SPEED+ of SPEED- op de computerconsole om de instelling te wijzigen. Het vooraf ingestelde doelafstandsbereik loopt van 0,5 tot 99,5 kilometer. De standaard afstand is 1 kilometer. Zodra u de doelafstand hebt ingesteld, drukt u op de knop START op de computer om uw trainingssessie te starten. De loopband begint te bewegen met een beginsnelheid van 1,0 km/u. U kunt op de knoppen SPEED+ of SPEED- op de computerconsole of de handgreep drukken om de loopsnelheid te verhogen of te verlagen tijdens het trainen. De afstand telt af van de vooraf ingestelde afstand naar 0,00. Wanneer de vooraf ingestelde afstand is afgelegd (0,00) klinkt er een piepsignaal en zal de loopband automatisch tot stilstand komen.

Om de CALORIES in te stellen drukt u op de knop MODE op de computerconsole tot het venster CALORIES begint te knipperen. Druk op de knop SPEED+ of SPEED- op de computerconsole om de instelling te wijzigen. Het vooraf ingestelde caloriebereik loopt van 10 tot 995 calorieën. Zodra u de calorieën hebt ingesteld, drukt u op de knop START op de computer om uw trainingssessie te starten. De loopband begint te bewegen met een beginsnelheid van 1,0 km/u. U kunt op de knoppen SPEED+ of SPEED- op de computerconsole of de handgreep drukken om de loopsnelheid te verhogen of te verlagen tijdens het trainen. Het aantal calorieën telt af van het vooraf ingestelde aantal naar 0. Wanneer het vooraf ingestelde aantal calorieën is verbrand (0) klinkt er een piepsignaal en zal de loopband automatisch tot stilstand komen.

<b>Program</b>	<i>Speed (km/h) per segment</i>																			
P1	2	3	3	4	5	3	4	5	5	3	4	5	4	4	4	2	3	3	5	3
P2	2	4	4	5	6	4	6	6	6	4	5	6	4	4	4	2	2	5	4	2
P3	2	4	4	6	6	4	7	7	7	4	7	7	4	4	4	2	4	5	3	2
P4	3	5	5	6	7	7	5	7	7	8	8	5	9	5	5	6	6	4	4	3
P5	2	4	4	5	6	7	7	5	6	7	8	8	5	4	4	6	5	5	4	2
P6	2	4	3	4	5	4	8	7	5	7	8	3	6	4	4	2	5	4	3	2
P7	2	3	3	3	4	5	3	4	5	3	4	5	3	3	3	6	6	5	3	3
P8	2	3	3	6	7	7	4	6	7	4	4	4	6	7	4	4	4	2	3	2
P9	2	4	4	7	7	4	7	8	4	8	9	9	4	4	4	5	6	3	3	2
P10	2	4	5	6	7	5	4	6	8	8	6	6	5	4	4	2	4	4	3	3
P11	3	4	5	9	5	9	5	5	5	9	9	5	5	5	9	9	8	7	6	3
P12	2	5	8	10	7	7	10	10	7	7	10	10	6	6	7	7	5	5	4	3
P13	3	6	8	10	3	6	8	10	3	6	8	10	3	6	8	10	3	6	8	3
P14	2	3	4	5	6	7	8	9	10	9	8	7	6	5	4	3	2	3	4	2
P15	3	3	6	6	9	9	9	9	6	6	3	3	6	6	9	9	6	6	3	3
P16	2	3	4	8	9	10	10	7	6	5	4	3	2	6	8	10	8	6	4	2

# ONDERHOUD VAN HET LOOPDEK/DE BAND

De lopende band van de loopband wordt voor het verlaten van de fabriek voorgesmeerd. Door het gebruik verschuift de lopende band naar links of rechts, en komt hij lossers te zitten. Om uw investering te beschermen en de levensduur van de loopband te verlengen zijn een correcte smering, aanspanning en uitlijning van de lopende band essentieel. Raadpleeg de instructies hieronder.

## SMERING VAN HET LOOPDEK/DE BAND

Een goede smering onder de lopende band verbetert de prestaties en verlengt de levensduur van het toestel. Na de eerste 25 gebruiksuren (of 2-3 maanden) moet u een beetje smeermiddel aanbrengen. Herhaal dit om de 50 gebruiksuren (of 5-8 maanden).

### Hoe controleer ik of de lopende band goed gesmeerd is?

Til één zijde van de lopende band op en controleer het bovenste oppervlak van het loopdek. Als het oppervlak glad aanvoelt, is er geen smering nodig. Als het oppervlak droog aanvoelt, moet u een beetje smeermiddel aanbrengen.

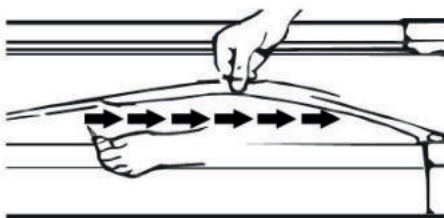
### Hoe breng ik het smeermiddel aan?

Til één zijde van de lopende band op.

Breng wat smeermiddel aan onder het middelste gedeelte van de lopende band op het bovenste oppervlak van het loopdek.

Laat de loopband 3 tot 5 minuten langzaam draaien om het smeermiddel te verspreiden.

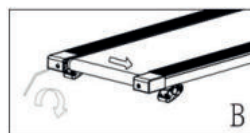
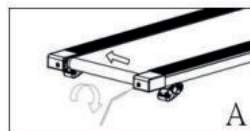
OPMERKING: BRENG NIET te veel smeermiddel aan op het loopdek. Overtollig smeermiddel dat naar buiten loopt, moet worden afgeveegd.



## DE LOPENDE BAND UITLIJNEN

Wij raden u ten zeerste aan de uitlijning van de lopende band te controleren wanneer u deze uit de doos haalt, en vóór en na elke training om er zeker van te zijn dat de band niet verschoven is en om letsel te voorkomen.

Als de lopende band niet correct gecentreerd is, gebruik dan de inbussleutel om de schroeven van de afdekkappen naar links en rechts te draaien en de band te centreren.





## EEN LOSSE LOPENDE BAND AANPASSEN

Door het gebruik komt de lopende band lossier te zitten. Als de lopende band los zit, zullen er plooiën ontstaan op het middelste gedeelte van de band. Als u op de band loopt en deze onstabiel aanvoelt (wiebelend), of als uw voeten aan de band blijven kleven, moet u de loopband onmiddellijk stoppen en de band aanspannen om letsel te voorkomen.



Plaats de loopband op een vlakke ondergrond.

STOP de loopband om de band aan te spannen.

Gebruik de meegeleverde inbussleutel om de twee schroeven van de afdek-  
kappen  $\frac{1}{4}$  slag in wijzerzin te draaien. Zie afbeelding C.

START de loopband met een gemiddelde snelheid. Controleer of de band gecentreerd is. Zo niet, draait u de schroef per keer een  $\frac{1}{4}$  slag in wijzerzin om de band te centreren.

## ONDERHOUD

Regelmatig onderhoud verlengt de levensduur van uw loopband en voorkomt letsel. We raden u ten eerste aan om de volgende handelingen regelmatig uit te voeren.

Trek de stekker uit het stopcontact na gebruik, vooral als er kinderen in de buurt zijn.

Het is zeer belangrijk om de lopende band, de veiligheidszijrails en de vloer onder de band schoon en vrij van stof en vuil te houden om verhoogde slijtage en mogelijke schade aan de loopband te voorkomen.

Reinig het bedieningspaneel en de zones rond de aan-uitschakelaar van de loopband met een droge doek na gebruik. Gebruik een zachte doek en reinigingsmiddel om hardnekkige vlekken en vuil op de lopende band te verwijderen.

Controleer de uitlijning van de lopende band vóór elk gebruik (hij verschuift). Raadpleeg het hoofdstuk De lopende band aanpassen hierboven.

Zorg voor een goed gesmeerde, lopende band. Raadpleeg het hoofdstuk De lopende band onderhouden.

Bewaar de loopband op een veilige en droge plaats uit de buurt van warmte en water.

# PROBLEEM OPLOSSEN

REF	PROBLEEM	OPLOSSING
1.	ER VERSCHIJNT GEEN SCHERM OP HET BEDIENINGSPANEEL	<p>Controleer of de stekker in het stopcontact zit en of de schakelaar op de achterkant van de loopband AAN staat.</p> <p>Controleer of de kabels van de sensor van het bedieningspaneel aangesloten zijn op het frame (A) en (B). Raadpleeg stap 5 van de montagehandleiding op pagina 5.</p> <p>Leg de magnetische veiligheidssleutel op de gele cirkel op het bedieningspaneel en bevestig het veiligheidssnoer aan uw kleding. Druk op de knop START op het bedieningspaneel.</p> <p>De loopband begint na 3 seconden te draaien. Als er niets verandert, probeer dan een ander stopcontact.</p> <p>Opmerking: het bedieningspaneel zal automatisch uitschakelen wanneer het niet in gebruik is.</p> <p>Als dit niets oplost, neem dan contact op met de klantenservice.</p>
2.	HET BEDIENINGSPANEEL STAAT AAN MAAR DE MOTOR WERKT NIET	<p>Check de spanning. Die is misschien te laag. Probeer een ander stopcontact.</p> <p>Controleer of de veiligheidssleutel aan het bedieningspaneel bevestigd is.</p> <p>Als dit niets oplost, neem dan contact op met de klantenservice.</p>
3.	DE LOOPBAND ZIT LOS	<p>Raadpleeg het hoofdstuk De lopende band onderhouden hierboven.</p> <p>Raadpleeg de video op de website Salus Sports.</p> <p>Als dit niets oplost, neem dan contact op met de klantenservice.</p>
4.	DE LOPENDE BAND IS NAAR RECHTS OF LINKS VERSCHOVEN.	<p>Raadpleeg het hoofdstuk De lopende band onderhouden hierboven.</p> <p>Raadpleeg de video op de website Salus Sports. Als dit niets oplost, neem dan contact op met de klantenservice.</p>

- 
5. HET ANTISTATISCHE MIDDEL IS UITGEWERKT
- Smeer de loopband na ongeveer 80 gebruiksuren of steek uw hand tussen het dek en de band om te zien of het dek droog is. Raadpleeg het hoofdstuk De lopende band onderhouden hierboven. Raadpleeg de video op de website Salus Sports. Als dit niets oplost, neem dan contact op met de klantenservice.

### Garantie beleid

Dit product voldoet aan de in het land van aankoop geldende garantiewetgeving. Als u een probleem hebt dat u niet kunt oplossen, moet u naar [www.prixton.com](http://www.prixton.com) gaan en op de contactoptie klikken om ons uw assistentieformulier toe te sturen.

Deze technische en elektrische specificaties kunnen te allen tijde en zonder voorafgaande kennisgeving worden gewijzigd om het apparaat nog te verbeteren.

### Vereenvoudigde EU-conformiteitsverklaring

Hierbij verklaart La Trastienda Digital SL, als eigenaar van het handelsmerk Prixton, en gevestigd in het Avenida Cervantes 49, módulo 25, Basauri 48970, Bizkaia, dat de radioapparatuur die hierna wordt beschreven:

MERK	MODEL	BESCHRIJVING	CATEGORIE
PRIXTON	RUN FIT PRO RF200	TREADMILL	FITNESS

Strookt met Richtlijn 2014/53/EU van het Europees Parlement en de Raad van 16 april 2014.

De volledige tekst van de EU-conformiteitsverklaring is te vinden op de volgende internet-site: [www.prixton.com](http://www.prixton.com)

LA TRASTIENDA DIGITAL

# PRIXTON

