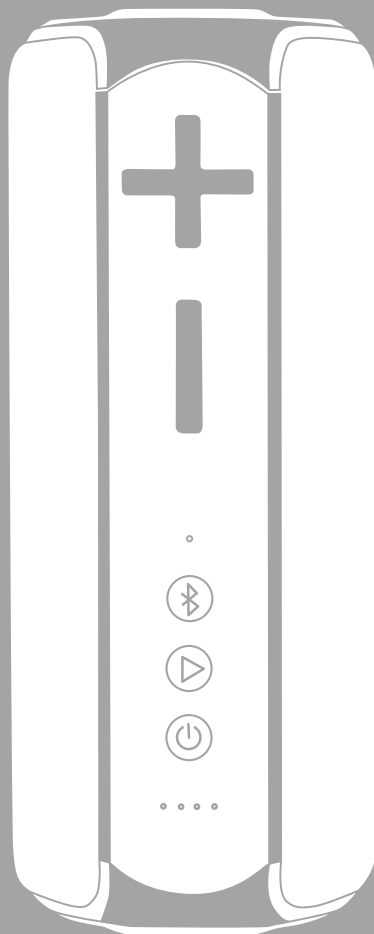


PRIXTON

ECHO BOX



ALTAVOZ SPEAKER

Gracias por comprar el altavoz portátil con luz LED 30W impermeable ECHO BOX. Lea atentamente este manual del usuario antes de utilizarlo y conserve estas instrucciones para futuras consultas.

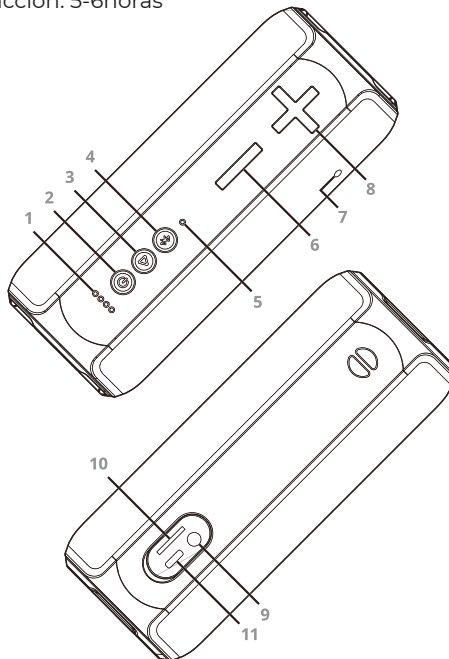
ECHO BOX es un altavoz portátil de 30W de luz LED impermeable IPX6 de diseño único, que soporta la conexión inalámbrica V5.1, es compatible con móviles/portátiles/tablets y otros equipos con función de audio. ECHO BOX le libera de la limitación de cables para que disfrute de la música libremente. Además, este altavoz también admite tarjeta TF.

El embalaje incluye:

1. Altavoz portátil ECHO BOX
2. Cable de carga tipo C
3. Cable auxiliar
4. Manual del usuario
5. Cordón

Especificaciones del producto

1. Versión conexión inalámbrica: MVSILICON V5.2
2. Distancia de funcionamiento: Hasta 10 metros
3. Dimensiones: 85*85*215mm
4. Diámetros de los altavoces: 2*50mm + 1*66mm(subwoofer)
5. Potencia del altavoz: 2*5W + 1*20W (total 30W)
6. Frecuencia del altavoz: 60HZ-18KHZ
7. Capacidad de la batería: 7.4V 2200mAh
8. Corriente de carga de la batería: 5V 2A
9. Tiempo de carga de la batería: 2-3horas
10. Tiempo de reproducción: 5-6horas



Descripción de la imagen

1. Indicador del nivel de la batería
2. Botón ON/OFF
3. Tecla de función: Reproducir/Pausa, Responder/Colgar, rellamada al último número
4. Tecla de función: M/Conexión inalámbrica
5. Indicador luminoso LED/conexión inalámbrica
6. Tecla de función: Bajar volumen/Canción anterior
7. Micrófono
8. Tecla de función: Aumento de volumen/Siguiente canción
9. Entrada auxiliar
10. Ranura para tarjeta Micro SD
11. Puerto de carga tipo C

Funcionamiento

1. Mantenga pulsado el botón ON/OFF hasta que el indicador luminoso LED comenzará a parpadear.
2. Conectividad inalámbrica activa en el dispositivo, que usted desea conectar con el altavoz.
3. Busque un nuevo dispositivo, elija el altavoz "ECHO BOX PRIXTON" de la lista.
4. Conecte con el altavoz(introduzca la contraseña 0000 si es necesario).
5. Cuando suena con un mensaje de voz, el altavoz se ha conectado correctamente.

Nota: El altavoz portátil se conectará al último dispositivo emparejado automáticamente.

Conexión TWS

1. Activar dos altavoces portátiles.
2. Mantenga pulsado el botón de reproducción/pausa en uno de los altavoces durante 2 segundos hasta que oiga un indicador sonoro.
3. Suelte el botón de reproducción/pausa. La conexión de dos altavoces puede tardar varios segundos.
4. Active la función conexión inalámbrica en el aparato, seleccione el nombre del altavoz "ECHO BOX PRIXTON" de la lista y empareje los dispositivos.

Pulse el botón Reproducir/Pausa durante 2 segundos para desconectar la conexión TWS.

Funciones

1. Cuando reproduzca música, pulse brevemente ► para pausar o reproducir. Largo pulse Ⓜ 3s para desconectar la conexión inalámbrica.
2. Pulsación larga para tecla +/- siguiente canción o última canción, pulsación corta +/- para subir o bajar el volumen.
3. Para una llamada entrante, pulse brevemente ► para responder/finalizar una llamada, prolongadamente pulse ► durante 2s para rechazar una llamada entrante. Pulse ► dos veces para llamar al último número marcado.
4. Pulse brevemente la tecla Ⓜ para cambiar de modo: BT-TF-AUX.
5. Pulse dos veces Ⓜ para abrir o cerrar la luz LED cuando se encienda el altavoz.

Carga

Conecte el cable de carga al puerto Tipo C del altavoz portátil. La luz blanca La luz parpadeante indica que se está cargando, la luz blanca será estable cuando esté completamente cargado.

Consejos

Apague el altavoz portátil cuando no lo utilice para ahorrar energía o para guardarlo. Para garantizar el rendimiento a largo plazo de la batería, evite utilizar el producto a altas temperaturas y no utilice el altavoz portátil durante la carga.

Política de garantía

En cumplimiento de lo establecido a tal efecto por el Real Decreto Legislativo 03/2014, de 27 de marzo, se pone a disposición de los interesados, accediendo a www.prixton.com, cuanta información sea necesaria para ejercer los derechos de desistimiento atendiendo a los supuestos que recoge dicha ley, dando por cumplidas las exigencias que esta demanda de la parte vendedora en el contrato de venta.

Las características técnicas y eléctricas que aquí se brindan corresponden a unidades típicas y podrían cambiarse sin previo aviso con el fin de proveer un mejor equipo.

Declaración UE De Conformidad Simplificada

Por la presente, La Trastienda Digital SL como propietaria de la marca comercial Prixton, ubicada en Avenida Cervantes 49, módulo 25, Basauri 48970, Bizkaia, declara que el tipo de equipo radioeléctrico que a continuación se expone:

MARCA	MODELO	DESCRIPCIÓN	CATEGORÍA
Prixton	ECHO BOX	Altavoz	Audio

Es conforme con la Directiva 2014/53/UE del Parlamento Europeo y del consejo de 16 de abril de 2014.

El texto completo de la declaración UE de conformidad está disponible en la dirección de Internet siguiente:

www.prixton.com LA TRASTIENDA DIGITAL

Thank you for purchasing ECHO BOX waterproof 30W LED light portable speaker. Please read this user manual carefully before operating and keep these instructions for future reference. ECHO BOX is a unique designed IPX6 waterproof 30W LED light portable speaker, which support V5.2 bluetooth agreement, it is compatible with Smart cellphone /Laptop/Tablet and other equipments with audio function. ECHO BOX can let you get rid of wire limited and enjoy music freely. Besides, this speaker also support TF card.

Packaging includes:

- 1.ECHO BOX IPX6 portable speaker
- 2.Type C charging Cable
- 3.Aux Cable
- 4.User Manual
- 5.Lanyard

SPECIFICATIONS

- 1.Bluetooth Version: MVSILICON V5.2
- 2.Working Range: Up to 10meters
- 3.Dimension: 85*85*215mm
- 4.Speaker: 2*50mm+1*66mm
- 5.Loudspeaker Output: 2*5W+1*20W(total 30W)
- 6.Speaker frequency: 60HZ-18KHZ
- 7.Battery Voltage/Capacity: 7.4V 2200mAh
- 8.Battery Charging current: 5V 2A
- 9.Battery Charge Time: 2-3hours
- 10.Playing time: 5-6hours

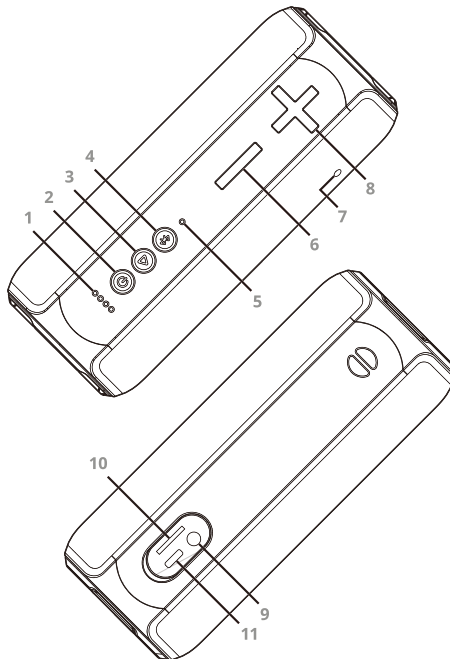


Figure description

1. Battery level indicator
2. ON/OFF button
3. Function Key: Play/Pause, Answer/Hang up, last number redialing
4. Function Key: M/Bluetooth disconnecting/connecting
5. LED light indicator/bluetooth
6. Function Key: Volume decrease/Previous song
7. Microphone
8. Function Key: Volume increase/Next song
9. Aux input
10. Micro SD card slot
11. Type C charging port

Operation

1. Long press ON/OFF button until the LED light indicator starts flashing.
2. Active bluetooth connectivity in your device, which you want to connect with the speaker.
3. Search for a new device, choose the speaker "ECHO BOX PRIXTON" on the list.
4. Connect with the speaker(enter password 0000 if required).
5. When sounds with a voice message, the speaker is connected successfully.

Note: Portable speaker will connect to the last paired device automatically.

TWS connection

1. Activate two portable speakers.
2. Press and hold play/pause button on one of the speaker for 2 seconds until you hear a sound indicator.
3. Release the play/pause button. Connection of two speakers may take several seconds.
4. Activate bluetooth function in the device, select "ECHO BOX PRIXTON" speaker name from the list and pair the devices.

Press Play/Pause button for 2 seconds to disconnect TWS connection.

Functions

1. When playing music, short press ► for pause or play. Long press Ⓞ 3s to disconnect bluetooth connection.
2. Long press +/- for key next song or last song, short press +/- key for volume increase or decrease.
3. For incoming call, short press ► for answer/end a call, long press ► for 2s to reject an incoming call. Press ► twice to call last dialed number.
4. Short press Ⓞ key for mode change: BT-TF-AUX.
5. Press twice Ⓞ to open or close LED light when speaker turns on.

Charging

Connect charging cable to portable speaker's Type C port, white illumination flashes indicate charging status, light will be stable white when fully charged.

Tips

Turn the portable speaker off when not in use to save power or for storage. To ensure long-term performance of battery, please avoid using product under high temperature, and do not use portable speaker when charging.

Warranty policy

This product complies with the warranty law in force in the country of purchase. When you have a problem that you can not solve, you must access the web www.prixton.com and click on the contact option to send us your assistance form.

These technical and electrical specifications are those of typical units and may be changed without prior notice in order to provide improved equipment.

Simplified EU Declaration Of Conformity

We, La Trastienda Digital located in Avenida Cervantes 49, módulo 25, Basauri 48970, Bizkaia hereby declare that the following goods, imported and selling at European market:

BRAND	MODEL NAME	DESCRIPTION	CATEGORY
Prixton	ECHO BOX	Speaker	Audio

Are in compliance with the EC Council Directive of 2014/53/EU (EM DIRECTIVE) and harmonized standards and with the board of the 16th of April 2014.

The complete text of the UE Declaration of conformity is available anytime at this website address:

www.prixton.com

LA TRASTIENDA DIGITAL

Merci d'avoir acheté l'enceinte portable avec lumière LED de 30 W étanche ECHO BOX. Veuillez lire attentivement ce mode d'emploi avant de l'utiliser et conservez ces instructions pour toute référence ultérieure.

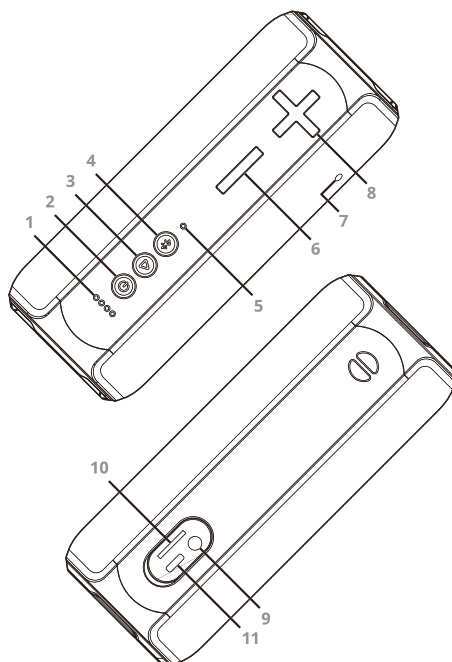
L'ECHO BOX est une enceinte portable et étanche IPX6, équipée d'une lumière LED de 30 W, au design unique, qui prend en charge la connexion sans fil V5.1. Elle est compatible avec les téléphones portables, les ordinateurs portables, les tablettes et les autres équipements audio. ECHO BOX vous libère de la contrainte des câbles pour profiter librement de la musique. En outre, cette enceinte prend également en charge la carte TF.

L'emballage comprend

1. Enceinte portable ECHO BOX
2. Câble de charge de type C
3. Câble auxiliaire
4. Mode d'emploi

Caractéristiques techniques du produit

1. Version de la connexion sans fil : MVSILICON V5.2
2. Distance de fonctionnement : Jusqu'à 10 mètres
3. Dimensions : 85 x 85 x 215 mm
4. Diamètre de l'enceinte : 2 x 50 mm + 1 x 66 mm (subwoofer)
5. Puissance de l'enceinte : 2 x 5 W + 1 x 20 W (30 W au total)
6. Fréquence de l'enceinte : 60 HZ - 18 KHZ
7. Capacité de la batterie : 7,4 V 2200 mAh
8. Courant de charge de la batterie : 5 V 2 A
9. Temps de charge de la batterie : 2-3 heures
10. Autonomie de lecture : 5-6 heures



Description de l'image

1. Indicateur du niveau de la batterie
2. Bouton ON/OFF
3. Bouton de fonction : Lecture/Pause, Répondre/Raccrocher, Composer le dernier numéro
4. Bouton de fonction : M/Connexion sans fil
5. Voyant lumineux LED/connexion sans fil
6. Bouton de fonction : Diminuer le volume/Piste précédente
7. Microphone
8. Bouton de fonction : Augmenter le volume/Piste suivante
9. Entrée auxiliaire
10. Fente pour carte Micro SD
11. Port de charge de type C

Fonctionnement

1. Appuyez sur le bouton ON/OFF et maintenez-le enfoncé jusqu'à ce que le voyant lumineux LED se mette à clignoter.
2. Connectivité sans fil active dans l'appareil, que vous que vous souhaitez connecter à l'enceinte.
3. Recherchez un nouveau dispositif, choisissez l'enceinte « ECHO BOX PRIXTON » dans la liste.
4. Connectez-vous à l'enceinte (entrez le mot de passe 0000 si nécessaire).
5. Lorsqu'un message vocal retentit, l'enceinte a été correctement connectée.

Remarque : L'enceinte portable se connecte automatiquement au dernier appareil appairé.

Connexion TWS

1. Appairage de deux enceintes portables.
 2. Appuyez sur le bouton lecture/pause de l'une des enceintes et maintenez-le enfoncé pendant 2 secondes jusqu'à ce que vous entendiez un indicateur sonore.
 3. Relâchez le bouton lecture/pause. L'appairage de deux enceintes peut prendre plusieurs secondes.
 4. Activez la fonction de connexion sans fil sur l'appareil, sélectionnez le nom de l'enceinte « ECHO BOX PRIXTON » dans la liste et appairez les appareils.
- Appuyez sur le bouton Lecture/Pause pendant 2 secondes pour couper la connexion TWS.

Fonctions

1. Lorsque vous écoutez de la musique, appuyez brièvement sur le bouton ► pour mettre en pause ou pour reprendre la lecture. Appuyez sur le bouton Ⓞ pendant 3 secondes pour couper la connexion sans fil.
2. Appuyez longuement sur le bouton +/- pour lire la piste suivante ou la dernière piste, appuyez brièvement sur le bouton +/- pour augmenter ou pour diminuer le volume.
3. En cas d'appel entrant, appuyez brièvement sur le bouton ► pour répondre/mettre fin à l'appel, appuyez et maintenez enfoncé le bouton ► pendant 2 secondes pour rejeter un appel entrant. Appuyez sur le bouton ► deux fois pour appeler le dernier numéro composé.
4. Appuyez brièvement sur le bouton Ⓞ pour changer de mode : BT-TF-AUX.
5. Appuyez deux fois sur le bouton Ⓞ pour allumer ou pour éteindre la lumière LED lorsque l'enceinte est allumée.

Chargement

Connectez le câble de charge au port de type C de l'enceinte portable. La lumière blanche La lumière clignote lorsque l'appareil est en cours de chargement, la lumière blanche est stable lorsque l'appareil est complètement chargé.

Conseils

Éteignez l'enceinte portable lorsque vous ne l'utilisez pas pour économiser de l'énergie ou pour la ranger. Pour garantir les performances à long terme de la batterie, évitez d'utiliser le produit à des températures élevées, ne le laissez pas se décharger complètement et veillez à ne pas utiliser l'enceinte pendant qu'elle est en charge.

Politique de garantie

Ce produit est conforme à la loi sur la garantie en vigueur dans le pays d'achat. Lorsque vous avez un problème que vous ne pouvez pas résoudre, vous devez accéder au site www.prixton.com et cliquer sur l'option de contact pour nous envoyer votre formulaire d'assistance.

Les caractéristiques techniques et électriques ici correspondent à des unités spécifiques et pourraient être modifiées sans préavis afin d'améliorer le matériel.

Déclaration De Conformité Simplifiée

La Trastienda Digital SL, en tant que propriétaire de la marque Prixton, située dans Avenida Cervantes 49, módulo 25, Basauri 48970, Bizkaia, déclare que le type d'équipement radioélectrique indiqué ci-dessous est le suivant :

MARQUE	MODÈLE	DESCRIPTION	CATÉGORIE
Prixton	ECHO BOX	Speaker	Audio

Est conforme à la directive 2014/53/UE du Parlement européen et du Conseil du 16 avril 2014.

Le texte intégral de la déclaration de conformité de l'UE est disponible sur Internet à l'adresse suivante :
www.prixton.com

LA TRASTIENDA DIGITAL

Grazie per aver acquistato l'altoparlante portatile a LED impermeabile ECHO BOX da 30W. Leggere attentamente il presente manuale per l'utente prima di utilizzarlo, conservare le presenti istruzioni per un futuro riferimento.

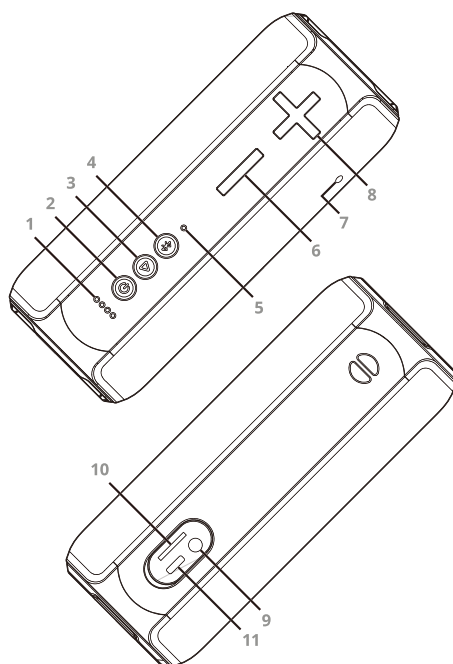
ECHO BOX è un altoparlante portatile a LED impermeabile da 30W dal design unico IPX6, che supporta la connessione wireless V5.1, è compatibile con telefoni cellulari/laptop/tablet e altre apparecchiature con funzione audio. ECHO BOX permette di liberarsi dai cavi e di ascoltare la musica liberamente. Inoltre, questo altoparlante supporta anche la scheda TF.

La confezione comprende:

1. Altoparlante portatile ECHO BOX
2. Cavo di ricarica di tipo C
3. Cavo ausiliario
4. Manuale per l'utente
5. Cordone

Specifiche del dispositivo

1. Versione wireless: MVSILICON V5.2.2.
2. Distanza di funzionamento: Fino a 10 metri
3. Dimensioni: 85*85*85*215 mm
4. Diametri degli altoparlanti: 2*50mm + 1*66mm (subwoofer)
5. Potenza dell'altoparlante: 2*5W + 1*20W (totale 30W)
6. Frequenza dell'altoparlante: 60HZ-18KHZ
7. Capacità della batteria: 7.4V 2200mAh
8. Corrente di carica della batteria: 5V 2A
9. Tempo di ricarica della batteria: 2-3 ore
10. Tempo di riproduzione: 5-6 ore



Descrizione dell'immagine

1. Indicatore del livello della batteria
2. Pulsante ON/OFF
3. Tasto funzione: Riproduzione/Pausa, Rispondere/Riagganciare, Ricomposizione dell'ultimo numero
4. Tasto funzione: Connessione M/Wireless
5. Indicatore luminoso LED/connessione wireless
6. Tasto funzione: Diminuzione del volume/Brano precedente
7. Microfono
8. Tasto funzione: Aumento del volume/brano successivo
9. Ingresso ausiliario
10. Slot per scheda Micro SD
11. Porta di ricarica di tipo C

Funzionamento

1. Tenere premuto il pulsante ON/OFF fino a quando l'indicatore luminoso LED non si accende inizierà a lampeggiare.
2. La connettività wireless sarà attiva nel dispositivo, che si desidera collegare all'altoparlante.
3. Cercare un nuovo dispositivo, scegliere l'altoparlante "ECHO BOX PRIXTON" dall'elenco.
4. Collegarsi all'altoparlante (se necessario, inserire la password 0000).
5. Quando si sente un messaggio vocale, l'altoparlante è stato collegato correttamente.

Nota: L'altoparlante portatile si collegherà all'ultimo dispositivo accoppiato automaticamente.

Connessione TWS

1. Attivare due altoparlanti portatili.
2. Tenere premuto il pulsante di Play/pause di uno dei altoparlanti durante la riproduzione 2 secondi finché non si sente un segnale sonoro.
3. Rilasciare il pulsante Play/pause. Il collegamento di due altoparlanti può richiedere alcuni secondi.
4. Attivare la funzione di connessione wireless sul dispositivo, selezionare il nome dell'altoparlante "ECHO BOX PRIXTON" nell'elenco e accoppiare i dispositivi. Premere il tasto Play/Pause per 2 secondi per scollegare la connessione.

Funzioni

1. Durante la riproduzione di musica, premere brevemente ► per mettere in pausa o riprodurre. Lungo premere Ⓜ 3s per disconnettere la connessione wireless.
2. Pressione prolungata per il tasto +/- del brano successivo o dell'ultimo brano, pressione breve +/- per aumentare o diminuire il volume.
3. Per una chiamata in arrivo, premere brevemente ► per rispondere, per terminare una chiamata, tenere premuto premere ► per 2s per rifiutare una chiamata in arrivo. Premere ► due volte per chiamare l'ultimo numero selezionato.
4. Premere brevemente il tasto Ⓜ per cambiare modalità: BT-TF-AUX.
5. Premere due volte Ⓜ per accendere o spegnere la luce LED quando si accende l'altoparlante

Ricarica

Collegare il cavo di ricarica alla porta Type-C dell'altoparlante portatile. La luce bianca La luce lampeggiante indica che la ricarica è in corso, la luce bianca diventerà stabile quando è completamente carico.

Consigli

Spegnere l'altoparlante portatile quando non viene utilizzato per risparmiare energia o per non deteriorarlo. Per garantire le prestazioni a lungo termine della batteria, evitare di utilizzare il dispositivo a temperature elevate, non lasciare che si scarichi completamente e fare attenzione a non utilizzare l'altoparlante mentre è in carica.

Politica di garanzia

Questo prodotto è conforme alla legge di garanzia vigente nel suo paese di acquisto. Quando hai un problema che non puoi risolvere, devi accedere al sito www.prixton.com e fare clic sull'opzione di contatto per inviarci il tuo modulo di assistenza.

Le caratteristiche tecniche ed elettriche qui riportate corrispondono alle unità tipiche e possono essere modificate senza preavviso per migliorare le qualità del dispositivo.

Dichiarazione Di Conformità Ue Semplificata

Con la presente, La Trastienda Digital SL come proprietaria del marchio commerciale Prixton, situata presso Avenida Cervantes 49, módulo 25, Basauri 48970, Bizkaia, dichiara che il tipo di apparecchiatura radioelettrica che si mostra qui di seguito:

MARCA	MODELLO	DESCRIZIONE	CATEGORIA
Prixton	ECHO BOX	Speaker	Audio

È conforme alla Direttiva 2014/53/UE del Parlamento Europeo e della commissione del 16 aprile 2014.

Il testo completo della dichiarazione di conformità UE è disponibile a questo indirizzo web: www.prixton.com

LA TRASTIENDA DIGITAL

Vielen Dank, dass Sie sich für den wasserdichten, tragbaren LED-Lautsprecher ECHO BOX (30 W) entschieden haben. Bitte lesen Sie dieses Benutzerhandbuch sorgfältig durch, bevor Sie das Gerät verwenden und bewahren Sie diese Anleitung zum späteren Nachschlagen auf.

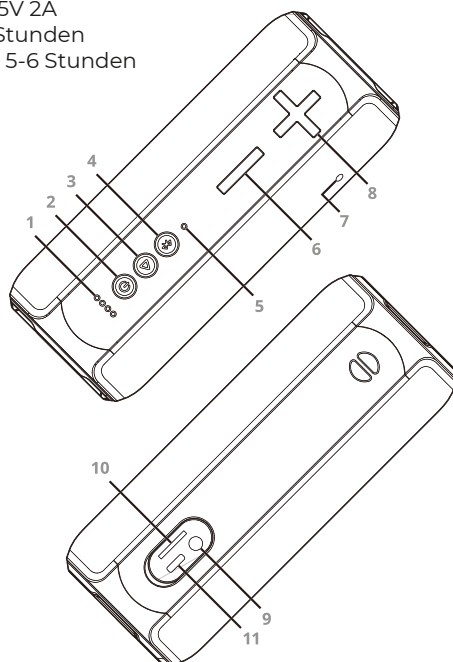
ECHO BOX ist ein einzigartig gestalteter, wasserdichter und tragbarer LED-Lautsprecher mit 30W und IPX6, der eine drahtlose V5.1-Verbindung unterstützt und mit Handys/Tablets/Laptops und anderen Geräten mit Audiofunktion eingesetzt werden kann. Der ECHO BOX benötigt keinen Kabelanschluss, wodurch Sie Ihre Musik überall ganz flexibel genießen können. Darüber hinaus unterstützt dieser Lautsprecher auch TF-Karten.

Die Verpackung enthält:

1. Tragbarer Lautsprecher ECHO BOX
2. Typ-C-Ladekabel
3. Hilfskabel
4. Benutzerhandbuch
5. Schlüsselband

Produktspezifikationen

1. Drahtlose Version: MVSILICON V5.2
2. Reichweite: Bis zu 10 Meter
3. Abmessungen: 85*85*85*215mm
4. Lautsprecher-Durchmesser: 2*50mm + 1*66mm (Subwoofer)
5. Leistung der Lautsprecher: 2*5W + 1*20W (insgesamt 30W)
6. Lautsprecherfrequenz: 60HZ-18KHZ
7. Kapazität der Batterie: 7.4V 2200mAh
8. Batterieladestrom: 5V 2A
9. Akku-Ladezeit: 2-3 Stunden
10. Wiedergabedauer: 5-6 Stunden



Beschreibung des Bildes

1. Batteriestandsanzeige
2. ON/OFF-Taste
3. Funktionstaste: Wiedergabe/Pause, Annehmen/Auflegen, Wahlwiederholung der letzten Nummer
4. Funktionstaste: Drahtlose Verbindung
5. LED-Kontrollleuchte/Drahtlosverbindung
6. Funktionstaste: Lautstärke verringern/Vorherigen Titel wiedergeben
7. Mikrofon
8. Funktionstaste: Lautstärke erhöhen/Nächsten Titel wiedergeben
9. Aux-Eingang
10. Micro-SD-Kartensteckplatz
11. Typ-C-Ladeanschluss

Funktionsweise

1. Drücken Sie die Taste ON/OFF und halten Sie sie gedrückt, bis die LED-Anzeigeleuchte beginnt zu blinken.
2. Das Gerät hat eine aktive drahtlose Konnektivität, die Sie, mit dem Lautsprecher verbinden können.
3. Suchen Sie nach einem neuen Gerät und wählen Sie den Lautsprecher "ECHO BOX PRIXTON" aus der Liste aus.
4. Verbinden Sie sich mit dem Lautsprecher (geben Sie ggf. das Passwort 0000 ein).
5. Wenn eine Sprachnachricht ertönt, ist der Lautsprecher richtig angeschlossen.

Anmerkung: Der tragbare Lautsprecher verbindet sich automatisch mit dem zuletzt gekoppelten Gerät

TWS-Anschluss

1. Aktivieren Sie zwei tragbare Lautsprecher.
2. Halten Sie die Wiedergabe-/Pause-Taste auf einem der Lautsprecher für 2 Sekunden gedrückt, bis Sie ein akustisches Signal hören.
3. Lassen Sie die Taste Wiedergabe/Pause los. Das Verbinden von zwei Lautsprechern kann mehrere Sekunden dauern.
4. Aktivieren Sie die drahtlose Verbindungsfunktion auf dem Gerät, wählen Sie den Lautsprechernamen "ECHO BOX PRIXTON" aus der Liste aus und koppeln Sie die Geräte. Drücken Sie die Play/Pause-Taste für 2 Sekunden, um die TWS-Verbindung zu trennen.

Funktionen

1. Drücken Sie während der Musikwiedergabe kurz auf ►, um die Wiedergabe anzuhalten oder zu starten. Lang Drücken Sie Ⓜ 3s, um die drahtlose Verbindung zu trennen.
2. Langes Drücken der +/- Taste für den nächsten oder letzten Titel, kurzes Drücken auf +/- - um die Lautstärke zu erhöhen oder zu verringern.
3. Bei einem eingehenden Anruf drücken Sie kurz auf ►, um einen Anruf anzunehmen/zu beenden oder drücken und halten Sie ► 2s lang, um einen eingehenden Anruf abzuweisen. Drücken Sie zweimal auf ►, um die zuletzt gewählte Nummer anzurufen.
4. Drücken Sie kurz die Ⓜ Taste, um den Modus zu wechseln: BT-TF-AUX.
5. Drücken Sie zweimal Ⓜ, um die LED-Leuchte zu aktivieren oder zu deaktivieren, wenn der Lautsprecher eingeschaltet ist.

Aufladen

durch das Verbinden mit dem Ladekabel an den Typ-C-Anschluss des tragbaren Lautsprechers aufleuchtet. Ein weißes Licht Das blinkende Licht zeigt den Ladevorgang an, das weiße Licht ist stabil wenn das Gerät vollständig aufgeladen ist,

Tipps

Schalten Sie den tragbaren Lautsprecher aus, wenn Sie ihn nicht benutzen, um Strom zu sparen. Um die langfristige Leistungsfähigkeit des Akkus zu gewährleisten, sollten Sie das Produkt nicht bei hohen Temperaturen verwenden, es nicht vollständig entladen lassen und darauf achten, dass Sie den Lautsprecher während des Ladevorgangs nicht benutzen.

Garantiepolitik

Dieses Produkt entspricht dem im Land des Kaufs geltenden Gewährleistungsrecht. Wenn Sie ein Problem haben, das nicht gelöst werden kann, müssen Sie auf das Internet www.prixton.com zugreifen und auf die Kontaktoption klicken, um uns Ihr Unterst tzungsformular zu senden.

Die elektrischen und technischen Eigenschaften, die hier genannt wurden, entsprechen typischen Gerten und k nnen ohne Vorank ndigung gendert werden, um ein besseres Gert anzubieten.

Vereinfachte EU-einverstndniserklrung

La Trastienda Digital SL als Inhaber der Handelsmarke Prixton, mit dem Standort Avenida Cervantes 49, m dulo 25, Basauri 48970, Bizkaia, erklrt hiermit, dass das im Folgenden detaillierte radioelektrische Gert:

MARKE	MODEL	BESCHREIBUNG	KATEGORIE
Prixton	ECHO BOX	Speaker	Audio

der EU-Richtlinie 2014/53/UE des Europaparlaments und –rats vom 16. April 2014 entspricht.

Der komplette Text der EU-Einverstndniserklrung kann unter dem folgenden Link abgerufen werden:

www.prixton.com LA TRASTIENDA DIGITAL

Obrigado por ter adquirido a coluna portátil com luz LED 30W à prova de água ECHO BOX. Leia atentamente este manual do utilizador antes de utilizar o dispositivo e guarde estas instruções para referência futura.

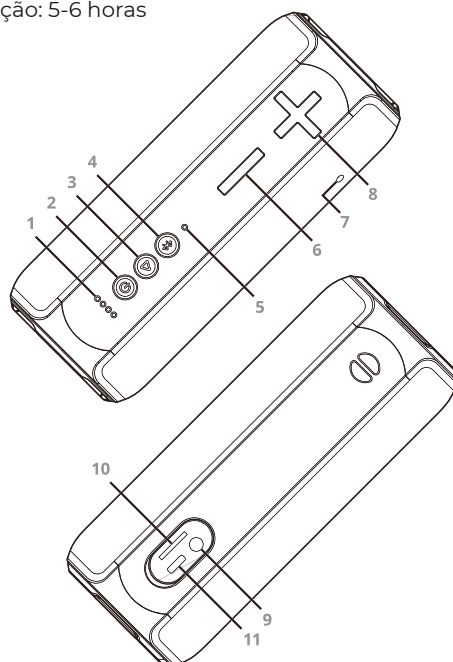
A ECHO BOX é uma coluna de luz LED portátil de 30W à prova de água IPX6 com um design exclusivo, que suporta ligação sem fios V5.1 e é compatível com telemóveis/portáteis/tablets e outros equipamentos com função áudio. A ECHO BOX permite-lhe ultrapassar o problema da limitação dos cabos e ouvir música livremente. Além disso, este coluna também suporta cartão TF.

A embalagem inclui:

1. Coluna portátil ECHO BOX
2. Cabo de carregamento tipo C
3. Cabo auxiliar
4. Manual do utilizador
5. Cordão

Especificações do produto

1. Versão de ligação sem fios: MVSILICON V5.2
2. Distância de funcionamento: Até 10 metros
3. Dimensões: 85*85*215 mm
4. Diâmetros das colunas: 2*50 mm + 1*66 mm (subwoofer)
5. Potência da coluna: 2*5W + 1*20W (total 30W)
6. Frequência da coluna: 60HZ-18KHZ
7. Capacidade da bateria: 7.4V 2200mAh
8. Corrente de carregamento da bateria: 5V 2A
9. Tempo de carregamento da bateria: 2-3 horas
10. Tempo de reprodução: 5-6 horas



Descrição da imagem

1. Indicador do nível da bateria
2. Botão ON/OFF
3. Tecla de função: Reproduzir/Pausa, Atender/Desligar, Remarcação do último número
4. Tecla de função: M/Ligação sem fios
5. Indicador luminoso LED/ligação sem fios
6. Tecla de função: Diminuir o volume/Música anterior
7. Microfone
8. Tecla de função: Aumentar o volume/Música seguinte
9. Entrada auxiliar
10. Ranhura para cartão micro SD
11. Porta de carregamento tipo C

Funcionamento

1. Prima e mantenha premido o botão ON/OFF até o indicador luminoso LED começar a piscar.
2. Conectividade sem fios ativa no dispositivo, que pretende ligar à coluna.
3. Procure um novo dispositivo, selecione a coluna "ECHO BOX PRIXTON" da lista.
4. Ligue a coluna (se necessário, introduzir a palavra-passe 0000).
5. Quando for reproduzida uma mensagem de voz, a coluna está ligada corretamente.

Nota: A coluna portátil ligar-se-á ao último dispositivo emparelhado automaticamente.

Ligação TWS

1. Ative duas colunas portáteis.
 2. Prima e mantenha premido o botão de reprodução/pausa numa das colunas durante 2 segundos até ouvir um indicador sonoro.
 3. Solte o botão de reprodução/pausa. A ligação de duas colunas pode demorar alguns segundos.
 4. Ative a função de ligação sem fios no dispositivo, selecione o nome da coluna "ECHO BOX PRIXTON" na lista e emparelhe os dispositivos.
- Prima o botão Reproduzir/Pausa durante 2 segundos para desligar a ligação TWS.

Funções

1. Durante a reprodução de música, prima brevemente ► para pausar ou reproduzir. Prima e mantenha premido Ⓢ durante 3 segundos para desligar a ligação sem fios.
2. Prima e mantenha premida a tecla +/- para a música seguinte ou a última música, prima brevemente +/- para aumentar ou diminuir o volume.
3. Para uma chamada recebida, prima brevemente ► para atender/finalizar uma chamada, prima e mantenha premido ► durante 2 segundos para rejeitar uma chamada recebida. Prima ► duas vezes para ligar para o último número marcado.
4. Prima brevemente a tecla Ⓢ para mudar de modo: BT-TF-AUX.
5. Prima duas vezes Ⓢ para ligar ou desligar a luz LED quando a coluna estiver ligada.

Carregamento

Ligue o cabo de carregamento à porta Tipo C da coluna portátil. A luz branca A luz intermitente indica que está a carregar, a luz branca irá ficar estável quando estiver totalmente carregada.

Conselhos

Desligue a coluna portátil quando não estiver a ser utilizada para poupar energia ou para a guardar. Para garantir o desempenho a longo prazo da bateria, evite utilizar o produto a temperaturas elevadas, não deixe que esta descarregue completamente e tente não utilizar a coluna durante o carregamento.

Política de garantia

Em cumprimento do estabelecido no Decreto-Lei n.º 84/2021 <https://dre.pt/dre/detalhe/decreto-lei/84-2021-172938301>, colocamos à disposição dos interessados toda a informação necessária para poder exercer todos os direitos de desistir de acordo com as normas contidas nesta lei, dando por cumpridos os requisitos que a lei exige ao vendedor no contrato de venda.

As características técnicas e eléctricas que aqui se indicam podem ser válidas para outras unidades semelhantes às nossas e poderão ser trocadas sem aviso prévio com o objetivo de oferecer um equipamento melhor.

Declaração De Conformidade Simplificada

Pela presente, a La Trastienda Digital SL, na qualidade de proprietária da marca comercial Prixton, com sede no Avenida Cervantes 49, módulo 25, Basauri 48970, Bizkaia, declara que o tipo de equipamento radioelétrico que de seguida se expõe:

MARCA	MODELO	DESCRIÇÃO	CATEGORIA
Prixton	ECHO BOX	Speaker	Audio

Está em conformidade com a Diretiva 2014/53/UE do Parlamento Europeu e do Conselho de 16 de abril de 2014.

O texto completo da declaração UE de conformidade pode ser consultado no seguinte endereço Web:

www.prixton.com

LA TRASTIENDA DIGITAL

Bedankt voor je aankoop van de waterdichte draagbare ECHO BOX-LED-luidspreker van 30 W. Lees deze handleiding zorgvuldig door voor gebruik het en bewaar deze instructies voor eventuele vragen met oog op het gebruik.

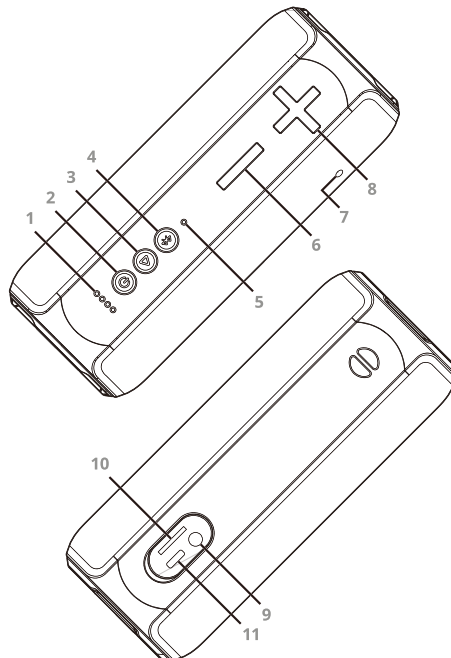
ECHO BOX is een uniek ontworpen IPX6-waterdichte draagbare 30W-LED-lichtluidspreker, die een draadloze V5.1-verbinding ondersteunt en compatibel is met mobiele telefoons/laptops/tablets en andere apparatuur met audiofunctie. audiofunctie. ECHO BOX bevrijdt je van gedoe met kabels om vrij van muziek te genieten. Bovendien ondersteunt deze luidspreker ook TF-kaarten.

Die Verpackung enthält:

1. Draagbare ECHO BOX-luidspreker
2. Oplaadkabel Type C
3. Hulpkabel
4. Gebruikershandleiding

Productspecificaties

1. Versie draadloze verbinding: MVSILICON V5.2
2. Werkingsafstand: Tot 10 meter
3. Afmetingen: 85*85*85*215 mm
4. Luidsprekerdiameters: 2*50 mm + 1*66 mm (subwoofer)
5. Vermogen luidspreker: 2*5W + 1*20W (totaal 30W)
6. Frequentie luidspreker: 60HZ-18KHZ
7. Batterijcapaciteit: 7.4V 2200 mAh
8. Oplaadstroomsterkte van de batterij: 5V 2 A
9. Oplaadduur van de batterij: 2-3 uur
10. Gebruiksduur: 5-6 uur



Beschrijving van de afbeelding

1. Opladniveau-indicator batterij
2. AAN/UIT-knop
3. Functietoets: Afspelen/pauze, beantwoorden/opvangen, laatste nummerherhaling
4. Functietoets: M/Draadloze verbinding
5. LED-lampje/draadloze verbinding
6. Functietoets: Volume omlaag/Vorig nummer
7. Microfoon
8. Functietoets: Volume omhoog/Volgend nummer
9. Hulpingang
10. Sleuf Micro-SD-kaart
11. Oplaadpoort Type C

Werking

1. Houd de AAN/UIT-knop ingedrukt totdat het LED-lampje begint te knippen.
2. Actieve draadloze connectiviteit in het toestel, dat je, wilt aansluiten op de luidspreker.
3. Zoek een nieuw toestel, kies de "ECHO BOX PRIXTON" luidspreker uit de lijst.
4. Maak verbinding met de luidspreker (voer eventueel wachtwoord 0000 in).
5. Wanneer een spraakbericht klinkt, is de luidspreker correct aangesloten.

Let op: De draagbare luidspreker maakt automatisch verbinding met het laatst gekoppelde toestel.

TWS-verbinding

1. Activeer twee draagbare luidsprekers.
2. Houd de toets afspelen/pauzeren op een van de luidsprekers ingedrukt gedurende 2 seconden totdat je een geluidssignaal hoort.
3. Laat de afspelen/pauzeknop los. Het aansluiten van twee luidsprekers kan enkele seconden duren.
4. Activeer de draadloze verbindingfunctie op het toestel, selecteer de luidspreker naam "ECHO BOX PRIXTON" uit de lijst en koppel je toestel aan de luidsprekers.

Druk 2 seconden op de Afspelen/Pauze-toets om de TWS-verbinding te verbreken.

Functies

1. Druk tijdens het afspelen van muziek kort op ► om te pauzeren of om af te spelen. Lang druk 3s op Ⓜ om de draadloze verbinding te verbreken.
2. Lang indrukken voor +/- toets voor volgend nummer of laatste nummer, kort indrukken +/- voor een hoger of lager volume.
3. Druk bij een inkomend gesprek kort op ► om een gesprek te beantwoorden/beëindigen, lang ► 2s indrukken om een inkomende oproep te weigeren. Druk twee keer op ► om het laatst gekozen nummer te bellen.
4. De toets Ⓜ kort indrukken om van modus te wisselen: BT-TF-AUX.
5. Druk bij het aanzetten van de luidspreker tweemaal op Ⓜ om het LED-lampje te openen of te sluiten.

Opladen

Sluit de oplaadkabel aan op de Type-C-poort van de draagbare luidspreker. Wit licht Het knipperende licht geeft aan dat er wordt opgeladen, het witte licht is stabiel zodra deze volledig is opgeladen,

Tips

Zet de draagbare luidspreker uit als je deze niet gebruikt om stroom te besparen of om hem op te bergen. Om de prestaties van de batterij op lange termijn te garanderen, dien je het product niet bij hoge temperaturen te gebruiken, de batterij niet volledig te laten ontladen en de luidspreker tijdens het opladen niet te gebruiken.

Garantie beleid

Dit product voldoet aan de in het land van aankoop geldende garantiewetgeving. Als u een probleem hebt dat u niet kunt oplossen, moet u naar www.prixton.com gaan en op de contactoptie klikken om ons uw assistentief formulier toe te sturen.

Deze technische en elektrische specificaties kunnen te allen tijde en zonder voorafgaande kennisgeving worden gewijzigd om het apparaat nog te verbeteren.

Vereenvoudigde EU-conformiteitsverklaring

Hierbij verklaart La Trastienda Digital SL, als eigenaar van het handelsmerk Prixton, en gevestigd in het Avenida Cervantes 49, módulo 25, Basauri 48970, Bizkaia, dat de radioapparatuur die hierna wordt beschreven:

MERK	MODEL	BESCHRIJVING	CATEGORIE
Prixton	ECHO BOX	Speaker	Audio

Strookt met Richtlijn 2014/53/EU van het Europees Parlement en de Raad van 16 april 2014.

De volledige tekst van de EU-conformiteitsverklaring is te vinden op de volgende internetsite:

www.prixton.com

LA TRASTIENDA DIGITAL

PRIXTON

